

TH68 - THS68

YALITIMLI KAPI-PENCERE SİSTEMİ
THERMAL WINDOW&DOOR SYSTEM

TÜRKAK
TÜRK AKREDİTASYON KURUMU
TURKISH ACCREDITATION AGENCY
tarafından akredite edilmiş

FTI Fasad Teknoloji Merkezi / Façade Testing Institute
Merkez / Head Office

Mağazacılar Mah. Seyir Çarşısı Sok. No: 2 / Topkapı K. Plaza İş Merkezi Kat: 5 / 34050 Beşiktaş / İstanbul / TÜRKİYE
Tel: +90 212 420 52 22 Fax: +90 212 420 52 21 e-mail: info@turkak.com

Laboratuvar / Laboratory
Cemal Mahmutov Bulvarı Tamer Aduva Sok. No:40 / 34040 Dolapbaşı / Beşiktaş / TÜRKİYE
Tel: +90 212 774 43 53 Fax: +90 212 774 43 55 e-mail: info@turkak.com

DENEY SERTİFİKASI / Test Certificate



AKREDİTASYON
No: 1201/2013
EK-001/1

AKREDİTASYON
No: 1201/2013
EK-001/2

AKREDİTASYON
No: 1201/2013
EK-001/3

Müşterinin Adı ve Adresi / Customer's Name & Address: **ASIST ALÜMİNYUM PROFİL A.Ş.**
Prof. Dr. Nevzat Paşak Cad. Doğu Sanayi Sitesi 8. Blok No : 3 Yembosna / İstanbul / TÜRKİYE

Referans No / Reference No: **2013.217**

Numunenin Adı ve Tanımı / Sample's Name & Description: **Asistal TH68 Window and Door System (TİD & TİM)**

Numunenin Kabul Tarihi / Receipt Date of Test Spec: **06.06.2013**

Uygulanan Normlar / Norms Applied: **TS EN 1026, TS EN 1027 and TS 4644 EN 12211**

Sonuçlar / Results: **Air Permeability: TS EN 12207 - Class 4 (600 Pa)**
Watertightness: TS EN 12208 - Class 9A (600 Pa)
Wind Resistance: TS EN 12210 - Class C3

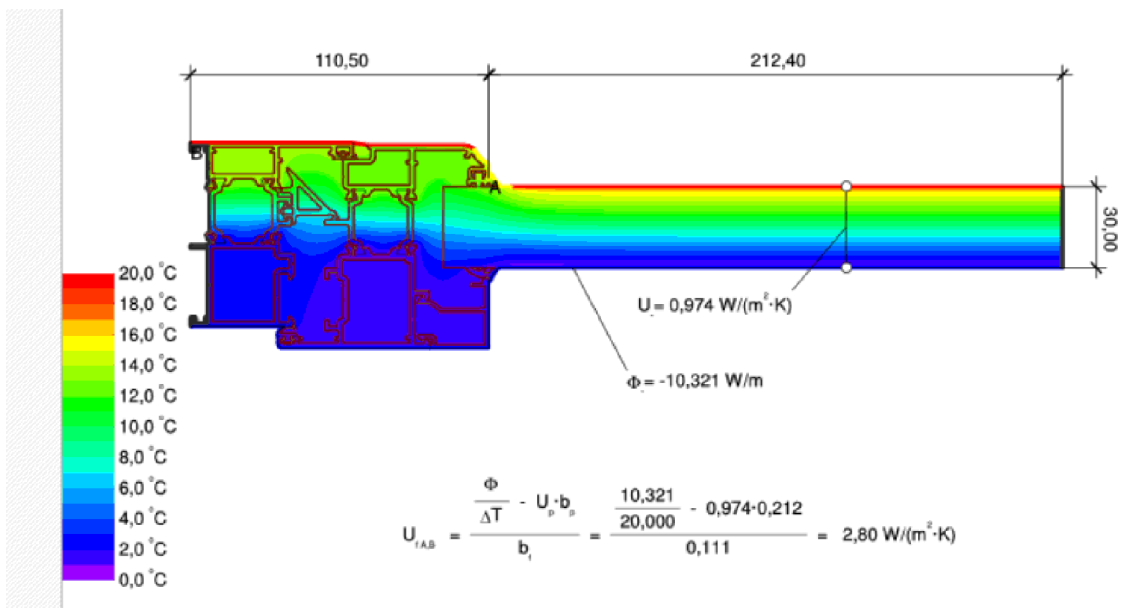
Test Tarihi / Date of Test: **26.10.2013** Sayfa Sayısı / Number of Pages: **1 / 14**

Türk Akreditasyon Kurumu (TÜRKAK) deney raporlarının tasarruflu kullanılması amacıyla Avrupa Akreditasyon Birliği (EA) ve Uluslararası Laboratuvar Akreditasyon Birliği (ILAC) ile karışık tasarruflu anlaşmalar imzalanmıştır.
The Turkish Accreditation Agency (TÜRKAK) is signatory to the multilateral agreements of the European or - operators for the Accreditation (EA) and of the International Laboratory Accreditation (ILAC) for the mutual recognition of test reports.

Uygulanan metodlar, test sonuçları ve değerlendirilme için belirtilenler (taahhüt edilmiş), bu sertifikasyon tasarruflu kısımlar olan tabii olan sayfa ile birlikte sunulmaktadır. Bu sertifika sadece test edilen numuneye ait sonuçları içeren ve diğer sayfa ile ilgili test raporları hakkında geçerlidir.
The applied methods, test results and the uncertainties (if requested) with confidence probability are given on the following pages which are part of this report. This certificate includes the test positions which is identified above and its valid with the related test report which is presented as annex.

Mühür / Seal:  Tarih / Date: **11.11.2013** Test Müh. / Testing Eng:  Lab. Müdürü / Lab. Manager: 

This Report/Laboratory report shall not be reproduced other than in full except with the permission of the laboratory. Resubmission reports without signature and seal are not valid.



Uf değeri cam Ug değerine göre değişkenlik gösterir
Uf value can be change according to the glass Ug value

PROFİL VE AKSESUAR LİSTELERİ
PROFILE & ACCESSORIES LISTS

TH68 - THS68 - 1,8mm/2mm

YALITIMLI KAPI-PENCERE SİSTEMİ
THERMAL WINDOW&DOOR SYSTEM



PROFİL LİSTESİ - PROFILES LIST

TH68 01	Jx cm ⁴	Jy cm ⁴		TH68 18	Jx cm ⁴	Jy cm ⁴	
	31,76	12,32			45,48	16,49	
KASA PROFİLİ-60 mm FRAME PROFILE	AĞIRLIK / Weight			KANAT PROFİLİ SASH PROFILE	AĞIRLIK / Weight		
	1,556 kg/mt				1,748 kg/mt		
TH68 02	Jx cm ⁴	Jy cm ⁴		TH68 14	Jx cm ⁴	Jy cm ⁴	
	41,14	34,21			48,74	23,14	
KASA PROFİLİ-80 mm FRAME PROFILE	AĞIRLIK / Weight			KANAT PROFİLİ MULTI POINT SİSTEM SASH PROFILE-MULTI POINT	AĞIRLIK / Weight		
	1,927 kg/mt				1,884 kg/mt		
TH68 03	Jx cm ⁴	Jy cm ⁴		TH68 12	Jx cm ⁴	Jy cm ⁴	
	43,77	26,72			57,09	45,77	
PERVAZLI KASA PROFİLİ FRAME PROFILE	AĞIRLIK / Weight			İÇE AÇILIR KAPI KANAT PROFİLİ INNER OPENING DOOR SASH PROFILE	AĞIRLIK / Weight		
	1,738 kg/mt				2,160 kg/mt		
TH68 04	Jx cm ⁴	Jy cm ⁴		TH68 15	Jx cm ⁴	Jy cm ⁴	
	38,23	18,04			60,11	54,41	
PERVAZLI KASA PROFİLİ FRAME PROFILE	AĞIRLIK / Weight			İÇE AÇILIR KAPI KANAT PROFİLİ-MULTI POINT INNER OPENING DOOR SASH PROFILE-MULTI POINT	AĞIRLIK / Weight		
	1,691 kg/mt				2,278 kg/mt		
TH68 21	Jx cm ⁴	Jy cm ⁴		TH68 13	Jx cm ⁴	Jy cm ⁴	
	36,07	18,77			56,07	45,85	
ORTA KAYIT PROFİLİ 81 mm (vidalı) TRANSOM-MULLION PROFILE	AĞIRLIK / Weight			DIŞA AÇILIR KAPI KANAT PROFİLİ OUTWARD OPENING DOOR SASH PROFILE	AĞIRLIK / Weight		
	1,774 kg/mt				2,190 kg/mt		
TH68 22	Jx cm ⁴	Jy cm ⁴		TH68 16	Jx cm ⁴	Jy cm ⁴	
	35,73	18,80			59,22	54,72	
ORTA KAYIT PROFİLİ 81 mm TRANSOM-MULLION PROFILE	AĞIRLIK / Weight			DIŞA AÇILIR KAPI KANAT PROFİLİ-MULTI POINT OUTWARD OPENING DOOR SASH PROFILE-MULTI POINT	AĞIRLIK / Weight		
	1,741 kg/mt				2,311 kg/mt		
TH68 23	Jx cm ⁴	Jy cm ⁴		TH68 31	Jx cm ⁴	Jy cm ⁴	
	46,21	47,09			131,71	65,85	
ORTA KAYIT PROFİLİ 102 mm TRANSOM-MULLION PROFILE	AĞIRLIK / Weight			ETEK PROFİLİ-130 mm BOTTOM PLATE PROFILE	AĞIRLIK / Weight		
	2,218 kg/mt				2,862 kg/mt		
TH68 24	Jx cm ⁴	Jy cm ⁴		TH68 30			
	189,09	30,06			AĞIRLIK / Weight		
TAKVİYELİ ORTA KAYIT PROFİLİ SUPPORTED MULLION PROFILE	AĞIRLIK / Weight			EŞİK PROFİLİ BOTTOM RAIL PROFILE	AĞIRLIK / Weight		
	2,825 kg/mt				1,063 kg/mt		
TH68 25	Jx cm ⁴	Jy cm ⁴		TH68 52	Jx cm ⁴	Jy cm ⁴	
	107,86	29,63			29,52	30,21	
TAKVİYELİ ORTA KAYIT PROFİLİ SUPPORTED MULLION PROFILE	AĞIRLIK / Weight			EKSENEL DÖNÜŞ PROFİLİ CORNER PROFILE	AĞIRLIK / Weight		
	2,595 kg/mt				1,707 kg/mt		
TH68 11	Jx cm ⁴	Jy cm ⁴		TH68 53	Jx cm ⁴	Jy cm ⁴	
	45,68	18,36			30,95	34,82	
KANAT PROFİLİ SASH PROFILE	AĞIRLIK / Weight			90° KÖŞE PROFİLİ CORNER PROFILE	AĞIRLIK / Weight		
	1,765 kg/mt				1,562 kg/mt		

* Sipariş öncesi kalıp bilgisi kontrol edilmeli / must be check profile mold before the order

Profil ağırlıklarımız teorik olup; teslim anındaki tartımız geçerlidir.

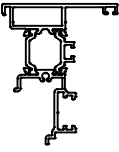
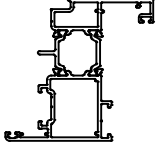
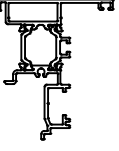
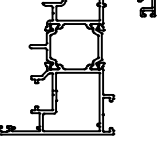
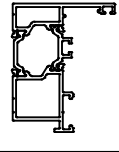
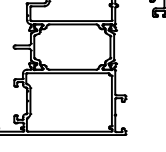

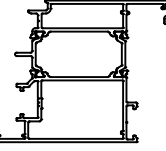
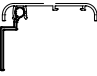
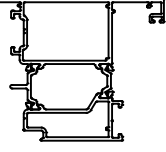

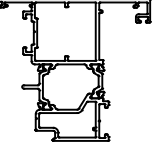

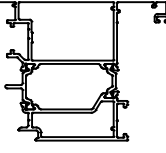

TH68 - THS68 - 1,8mm/2mm

YALITIMLI KAPI-PENCERE SİSTEMİ
THERMAL WINDOW&DOOR SYSTEM



PROFİL LİSTESİ - PROFILES LIST

PROFİL LİSTESİ "S" SERİSİ - PROFILES LIST "S" SERIES

TH68 41				THS68 11	Jx cm ⁴ 46,64	Jy cm ⁴ 19,44	
ÇİFT KANAT ADAPTÖR PROFİLİ DOUBLE SASH ADAPTER PROFILE	AĞIRLIK / Weight 1,346 kg/mt			KANAT PROFİLİ-DÜZ SASH PROFILE-FLAT	AĞIRLIK / Weight 1,783 kg/mt		
TH68 42				THS68 14	Jx cm ⁴ 49,70	Jy cm ⁴ 24,36	
ÇİFT KANAT ADAPTÖR PROFİLİ-MULTI POINT DOUBLE SASH ADAPTER PROFILE - MULTI POINT	AĞIRLIK / Weight 1,367 kg/mt			KANAT PROFİLİ-DÜZ MULTI POINT SİSTEM SASH PROFILE-MULTI POINT	AĞIRLIK / Weight 1,902 kg/mt		
TH68 43				THS68 12	Jx cm ⁴ 57,99	Jy cm ⁴ 47,45	
DIŞA AÇILIR KAPI ADAPTÖR PROFİLİ OUTWARD OPENING DOOR ADAPTER PROFILE	AĞIRLIK / Weight 1,429 kg/mt			İÇE AÇILIR KAPI KANAT PROFİLİ-DÜZ INNER OPENING DOOR SASH PROFILE-FLAT	AĞIRLIK / Weight 2,177 kg/mt		
12-52				THS68 15	Jx cm ⁴ 61,05	Jy cm ⁴ 56,25	
PERVAZ PROFİLİ BORDER PROFILE	AĞIRLIK / Weight 0,279 kg/mt			İÇE AÇILIR KAPI KANAT PROFİLİ-MULTI POINT INNER OPENING DOOR SASH PROFILE-MULTI POINT	AĞIRLIK / Weight 2,296 kg/mt		
12-53				THS68 13	Jx cm ⁴ 56,95	Jy cm ⁴ 47,56	
PERVAZ MONTAJ PROFİLİ BORDER FIXING PROFILE	AĞIRLIK / Weight 0,177 kg/mt			DIŞA AÇILIR KAPI KANAT PROFİLİ - DÜZ OUTWARD OPENING DOOR SASH PROFILE	AĞIRLIK / Weight 2,208 kg/mt		
12-54				THS68 17			
PERVAZ PROFİLİ BORDER PROFILE	AĞIRLIK / Weight 0,326 kg/mt			DIŞA AÇILIR PENCERE KANAT PROFİLİ - DÜZ OUTWARD OPENING WINDOW SASH PROFILE	AĞIRLIK / Weight 1,970 kg/mt		
12-41				THS68 16	Jx cm ⁴ 60,11	Jy cm ⁴ 56,60	
TİJ PROFİLİ SASH PROFILE	AĞIRLIK / Weight 0,118 kg/mt			DIŞA AÇILIR KAPI KANAT PROFİLİ-MULTI POINT OUTWARD OPENING DOOR SASH PROFILE-MULTI POINT	AĞIRLIK / Weight 2,329 kg/mt		
04-025025-12							
KASA T 'Sİ - 30 mm FRAME BORDER	AĞIRLIK / Weight 0,159 kg/mt						

Profil ağırlıklarımız teorik olup; teslim anındaki tartımız geçerlidir.

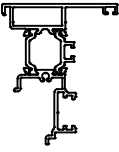
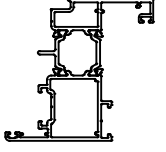
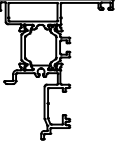
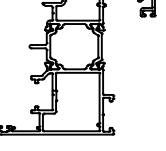
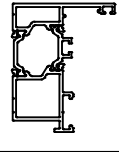
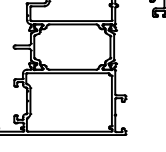

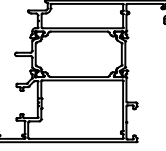
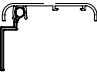
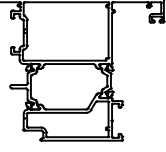

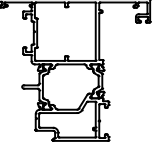

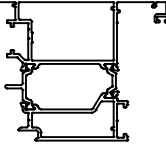

TH68 - THS68 - 1,8mm/2mm

YALITIMLI KAPI-PENCERE SİSTEMİ
THERMAL WINDOW&DOOR SYSTEM



PROFİL LİSTESİ - PROFILES LIST

PROFİL LİSTESİ "S" SERİSİ - PROFILES LIST "S" SERIES

TH68 41				THS68 11	Jx cm ⁴ 46,64	Jy cm ⁴ 19,44	
ÇİFT KANAT ADAPTÖR PROFİLİ DOUBLE SASH ADAPTER PROFILE	AĞIRLIK / Weight 1,346 kg/mt			KANAT PROFİLİ-DÜZ SASH PROFILE-FLAT	AĞIRLIK / Weight 1,783 kg/mt		
TH68 42				THS68 14	Jx cm ⁴ 49,70	Jy cm ⁴ 24,36	
ÇİFT KANAT ADAPTÖR PROFİLİ-MULTI POINT DOUBLE SASH ADAPTER PROFILE - MULTI POINT	AĞIRLIK / Weight 1,367 kg/mt			KANAT PROFİLİ-DÜZ MULTI POINT SİSTEM SASH PROFILE-MULTI POINT	AĞIRLIK / Weight 1,902 kg/mt		
TH68 43				THS68 12	Jx cm ⁴ 57,99	Jy cm ⁴ 47,45	
DIŞA AÇILIR KAPI ADAPTÖR PROFİLİ OUTWARD OPENING DOOR ADAPTER PROFILE	AĞIRLIK / Weight 1,429 kg/mt			İÇE AÇILIR KAPI KANAT PROFİLİ-DÜZ INNER OPENING DOOR SASH PROFILE-FLAT	AĞIRLIK / Weight 2,177 kg/mt		
12-52				THS68 15	Jx cm ⁴ 61,05	Jy cm ⁴ 56,25	
PERVAZ PROFİLİ BORDER PROFILE	AĞIRLIK / Weight 0,279 kg/mt			İÇE AÇILIR KAPI KANAT PROFİLİ-MULTI POINT INNER OPENING DOOR SASH PROFILE-MULTI POINT	AĞIRLIK / Weight 2,296 kg/mt		
12-53				THS68 13	Jx cm ⁴ 56,95	Jy cm ⁴ 47,56	
PERVAZ MONTAJ PROFİLİ BORDER FIXING PROFILE	AĞIRLIK / Weight 0,177 kg/mt			DIŞA AÇILIR KAPI KANAT PROFİLİ - DÜZ OUTWARD OPENING DOOR SASH PROFILE	AĞIRLIK / Weight 2,208 kg/mt		
12-54				THS68 17			
PERVAZ PROFİLİ BORDER PROFILE	AĞIRLIK / Weight 0,326 kg/mt			DIŞA AÇILIR PENCERE KANAT PROFİLİ - DÜZ OUTWARD OPENING WINDOW SASH PROFILE	AĞIRLIK / Weight 1,970 kg/mt		
12-41				THS68 16	Jx cm ⁴ 60,11	Jy cm ⁴ 56,60	
TİJ PROFİLİ SASH PROFILE	AĞIRLIK / Weight 0,118 kg/mt			DIŞA AÇILIR KAPI KANAT PROFİLİ-MULTI POINT OUTWARD OPENING DOOR SASH PROFILE-MULTI POINT	AĞIRLIK / Weight 2,329 kg/mt		
04-025025-12							
KASA T 'Sİ - 30 mm FRAME BORDER	AĞIRLIK / Weight 0,159 kg/mt						

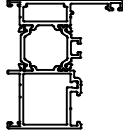
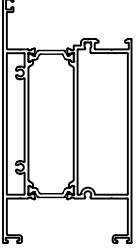
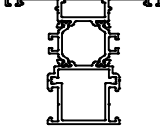
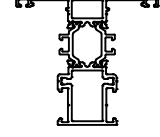
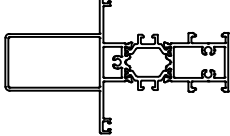
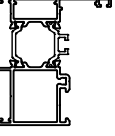
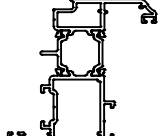
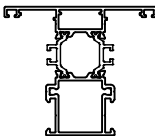
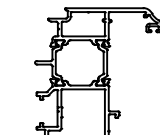
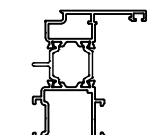
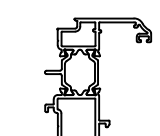
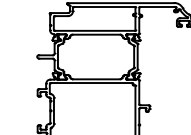
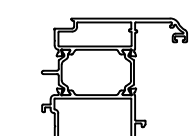
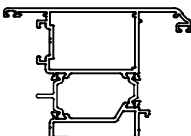
Profil ağırlıklarımız teorik olup; teslim anındaki tartımız geçerlidir.

TH68 - THS68 - 1,8mm/2mm

YALITIMLI KAPI-PENCERE SİSTEMİ
THERMAL WINDOW&DOOR SYSTEM

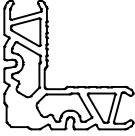

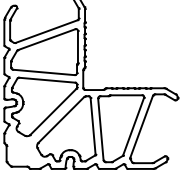

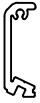




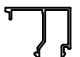

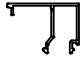








ASISTAL

PROFİL LİSTESİ "2mm" İÇİN - PROFILES LIST FOR "2mm"

TH68 201	Jx cm ⁴	Jy cm ⁴		TH68 231		
	32,02	12,38		2mm - ETEK PROFİLİ BOTTOM PLATE PROFILE-2mm	AĞIRLIK / Weight	
KASA PROFİLİ-60 mm 2mm FRAME PROFILE	AĞIRLIK / Weight			3,121 kg/mt		
	1,658 kg/mt					
TH68 222	Jx cm ⁴	Jy cm ⁴				
	38,32	20,52				
ORTA KAYIT PROFİLİ 81 mm - 2 mm TRANSOM-MULLION PROFILE	AĞIRLIK / Weight					
	1,853 kg/mt					
TH68 226	Jx cm ⁴	Jy cm ⁴				
	31,80	13,97				
ORTA KAYIT PROFİLİ 75 mm - 2 mm TRANSOM-MULLION PROFILE	AĞIRLIK / Weight					
	1,711 kg/mt					
TH68 225	Jx cm ⁴	Jy cm ⁴		TH68 161		
	94,09	16,52		1,6 mm -KASA PROFİLİ FRAME PROFILE	AĞIRLIK / Weight	
TAKVİYELİ ORTA KAYIT PROFİLİ- 2mm SUPPORTED MULLION PROFILE-2MM	AĞIRLIK / Weight			1,445 kg/mt		
	2,256 kg/mt					
TH68 211	Jx cm ⁴	Jy cm ⁴		TH68 162		
	46,64	19,44		Jx cm ⁴	Jy cm ⁴	
KANAT PROFİLİ-2mm SASH PROFILE	AĞIRLIK / Weight			32,59	17,23	
	1,863 kg/mt		1,6 mm - ORTA KAYIT PROFİLİ TRANSOM/MULLION PROFILE	AĞIRLIK / Weight		
				1,627 kg/mt		
TH68 214	Jx cm ⁴	Jy cm ⁴		TH68 163		
	51,56	23,87		1,6 mm-KANAT PROFİLİ 1,6 mm SASH PROFILE	AĞIRLIK / Weight	
KANAT PROFİLİ- 2 mm MULTI POINT SİSTEM SASH PROFILE-MULTI POINT	AĞIRLIK / Weight			1,685 kg/mt		
	1,983 kg/mt					
TH68 216	Jx cm ⁴	Jy cm ⁴				
	13,25	5,29				
KANAT PROFİLİ- 2 mm MULTI POINT SİSTEM SASH PROFILE-MULTI POINT	AĞIRLIK / Weight					
	1,719 kg/mt					
TH68 212	Jx cm ⁴	Jy cm ⁴				
	60,97	47,86				
İÇE AÇILIR KAPI KANAT PROFİLİ-2mm INNER OPENING DOOR SASH PROFILE-2mm	AĞIRLIK / Weight					
	2,295 kg/mt					
TH68 215	Jx cm ⁴	Jy cm ⁴				
	34,13	27,60				
İÇE AÇILIR KAPI-DAR KANAT PROFİLİ-2mm INNER OPENING DOOR SASH PROFILE-2mm	AĞIRLIK / Weight					
	2,145 kg/mt					
TH68 213	Jx cm ⁴	Jy cm ⁴				
2mm-DIŞA AÇILIR KAPI KANAT PROFİLİ OUTWARD OPENING DOOR SASH PROFILE - 2mm	AĞIRLIK / Weight					
	2,360 kg/mt					

Profil ağırlıklarımız teorik olup; teslim anındaki tartımız geçerlidir.

PROFİL LİSTESİ - PROFILES LIST

10-010225-00			11-026		
KÖŞE TAKOZU-22,5 mm CORNER JOINT	AĞIRLIK / Weight 3,566 kg/mt		CAM ÇİTASI-26 mm GLAZING BEAD PROFILE	AĞIRLIK / Weight 0,296 kg/mt	
10-010429-00			11-028		
KÖŞE TAKOZU-42,7 mm CORNER JOINT	AĞIRLIK / Weight 5,483 kg/mt		CAM ÇİTASI-28 mm GLAZING BEAD PROFILE	AĞIRLIK / Weight 0,302 kg/mt	
12-91			11-030		
DİK BAĞLANTI T JOINT	AĞIRLIK / Weight 0,794 kg/mt		CAM ÇİTASI-30 mm GLAZING BEAD PROFILE	AĞIRLIK / Weight 0,308 kg/mt	
11-004			11-032		
CAM ÇİTASI-4 mm GLAZING BEAD PROFILE	AĞIRLIK / Weight 0,181 kg/mt		CAM ÇİTASI-32 mm GLAZING BEAD PROFILE	AĞIRLIK / Weight 0,315 kg/mt	
11-006			11-035		
CAM ÇİTASI-6 mm GLAZING BEAD PROFILE	AĞIRLIK / Weight 0,218 kg/mt		CAM ÇİTASI-35 mm GLAZING BEAD PROFILE	AĞIRLIK / Weight 0,323 kg/mt	
11-010			11-038		
CAM ÇİTASI-10 mm GLAZING BEAD PROFILE	AĞIRLIK / Weight 0,233 kg/mt		CAM ÇİTASI-38 mm GLAZING BEAD PROFILE	AĞIRLIK / Weight 0,334 kg/mt	
11-015			11-144		
CAM ÇİTASI-15 mm GLAZING BEAD PROFILE	AĞIRLIK / Weight 0,241 kg/mt		CAM ÇİTASI-44 mm GLAZING BEAD PROFILE	AĞIRLIK / Weight 0,339 kg/mt	
11-017			12-01		
CAM ÇİTASI-17 mm GLAZING BEAD PROFILE	AĞIRLIK / Weight 0,250 kg/mt		DAMLALIK PROFİLİ RAINDROP PROFILE	AĞIRLIK / Weight 0,198 kg/mt	
11-020			12-02		
CAM ÇİTASI-20 mm GLAZING BEAD PROFILE	AĞIRLIK / Weight 0,276 kg/mt		DAMLALIK PROFİLİ RAINDROP PROFILE	AĞIRLIK / Weight 0,136 kg/mt	
11-022			12-03		
CAM ÇİTASI-22 mm GLAZING BEAD PROFILE	AĞIRLIK / Weight 0,282 kg/mt		DAMLALIK PROFİLİ RAINDROP PROFILE	AĞIRLIK / Weight 0,313 kg/mt	

TH68 - THS68 - 1,8mm/2mm

YALITIMLI KAPI-PENCERE SİSTEMİ
THERMAL WINDOW&DOOR SYSTEM

ASISTAL

AKSESUAR LİSTESİ - ACCESSORIES LIST

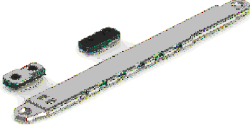
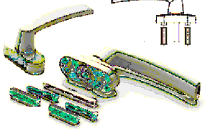




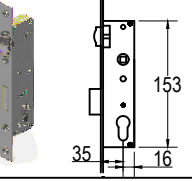


EP1-01			EP3-03		
DIŞ CAM FİTİLİ - 2,5 mm OUTER GLAZING GASKET	KOLİ MİKTARI/Package 240 mt / 15 kg		KASA BİNİ FİTİLİ FRAME GASKET	KOLİ MİKTARI/Package	
EP2-01			TH68 HOK		
İÇ CAM FİTİLİ - 3 mm INNER GLAZING GASKET	KOLİ MİKTARI/Package 440 mt / 15 kg		ADAPTÖR KAPAĞI ADAPTER COVER	KOLİ MİKTARI/Package alt-üst 1 takım	
EP2-02			ASI-H 9730		
İÇ CAM FİTİLİ - 4 mm INNER GLAZING GASKET	KOLİ MİKTARI/Package 300 mt / 15 kg		SİSTEM İKİLİ MENTEŞE DOUBLE SYSTEM HINGE	KOLİ MİKTARI/Package 250 Adet / Piece	
EP2-03			ASI-H 9733		
İÇ CAM FİTİLİ - 5 mm INNER GLAZING GASKET	KOLİ MİKTARI/Package 250 mt / 15 kg		SİSTEM ÜÇLÜ MENTEŞE TRIPLE SYSTEM HINGE	KOLİ MİKTARI/Package 250 Adet / Piece	
KC 06			ASI-H 3300		
İÇ CAM FİTİLİ - 6 mm INNER GLAZING GASKET	KOLİ MİKTARI/Package 100 mt / 8 kg		SİSTEM KAPI MENTEŞESİ SYSTEM DOOR HINGE	KOLİ MİKTARI/Package Adet / Piece	
KC 07			ASI-V 820		
İÇ CAM FİTİLİ - 7 mm INNER GLAZING GASKET	KOLİ MİKTARI/Package 100 mt / 8.3 kg		VASİSTAS AÇILIM KOLU TRANSOM OPENING HANDLE	KOLİ MİKTARI/Package 30 Adet / Piece	
EP4-13			ASI-V 816		
ORTA BİNİ FİTİLİ GASKET FOR OPEN JOINT	KOLİ MİKTARI/Package 100 mt / 15 kg		VASİSTAS AÇILIM KOLU TRANSOM OPENING HANDLE	KOLİ MİKTARI/Package 50 Adet / Piece	
EP4-13K			ASI-V 1000		
VULKANİZE FİTİLİ GASKET FOR CORNER	KOLİ MİKTARI/Package Adet / Piece		VASİSTAS MAKAS (PVC) TRANSOM RESTRICTER	KOLİ MİKTARI/Package 120 Adet / Piece	
EP3-01			ASI-V 1080		
KANAT BİNİ FİTİLİ SASH GASKET	KOLİ MİKTARI/Package 430 mt / 15 kg		VASİSTAS MAKAS TRANSOM RESTRICTER	KOLİ MİKTARI/Package 60 Adet / Piece	
EP3-02			ASI-V 1275-3		
KASA BİNİ FİTİLİ FRAME GASKET	KOLİ MİKTARI/Package 750 mt / 15 kg		VASİSTAS 3 KADEMELİ ÇELİK MAKAS TRANSOM RESTRICTER WITH 3 POSITIONS	KOLİ MİKTARI/Package 10 Adet / Piece	



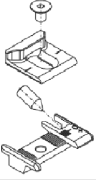
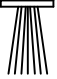


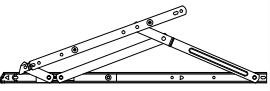

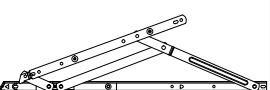
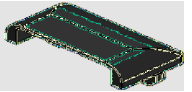
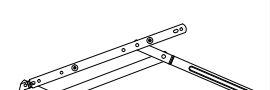
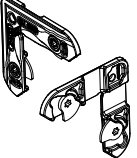
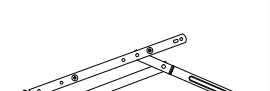
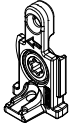
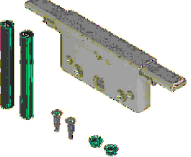
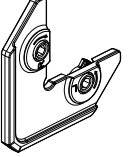
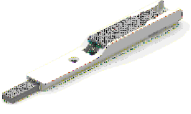

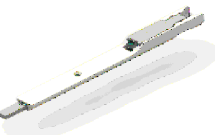
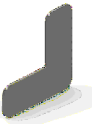
TH68 - THS68 - 1,8mm/2mm

YALITIMLI KAPI-PENCERE SİSTEMİ
THERMAL WINDOW&DOOR SYSTEM



AKSESUAR LİSTESİ - ACCESSORIES LIST

ASI-V 1275-5			ASI-WH 001B		
VASİSTAS 5 KADEMELİ ÇELİK MAKAS TRANSOM RESTRICTER WITH 5 POSITIONS	KOLİ MİKTARI/Package 10 Adet / Piece		KARE MİLLİ PENCERE KOLU - İKİLİ TAKIM WINDOW HANDLE WITH LOCK	KOLİ MİKTARI/Package Takım / Set	
ASI-V 0148			ASI-DH 002		
VASİSTAS ÇELİK MAKAS TRANSOM STEEL RESTRICTER	KOLİ MİKTARI/Package 100 Adet / Piece		KAPI KOLU DOOR HANDLE	KOLİ MİKTARI/Package Adet / Piece	
ASI-WH 003			ASI-RP 001		
TEK DİLLİ EKSENEL KOL WINDOW HANDLE	KOLİ MİKTARI/Package Adet / Piece		TİJ PİMİ ROD PROFILE LOCKING	KOLİ MİKTARI/Package Adet / Piece	
ASI-WH 004			ASI-RS 001		
ÇİFT DİLLİ EKSENEL KOL WINDOW HANDLE	KOLİ MİKTARI/Package Adet / Piece		PİM KARŞILIĞI ROD PROFILE STRIKES	KOLİ MİKTARI/Package 120 Adet / Piece	
ASI-WH 004A			ASI-153 35		
ÇİFT DİLLİ EKSENEL KOL - ANAHTARLI WINDOW HANDLE WITH LOCK	KOLİ MİKTARI/Package Adet / Piece		DİLLİ KİLİT MOURTISE LOCK WITH CYLINDER	KOLİ MİKTARI/Package Adet / Piece	
ASI-KA M108			ASI-LS 90185D		
EKSENEL KOL KİLİTLEME MEKANİZMASI LOCKING FOR WINDOW	KOLİ MİKTARI/Package Adet / Piece		DİLLİ KİLİT KARŞILIĞI LOCK STRIKES	KOLİ MİKTARI/Package Adet / Piece	
ASI-KA P200			ASI-155 35		
EKSENEL KOL KİLİTLEME MEKANİZMASI LOCKING FOR WINDOW	KOLİ MİKTARI/Package Adet / Piece		MAKARALI KİLİT MOURTISE LOCK WITH ROLLER	KOLİ MİKTARI/Package Adet / Piece	
ASI-KA VNT			ASI-LS 90185M		
KANAT SABİTLEME SASH FIXING	KOLİ MİKTARI/Package Adet / Piece		MAKARALI KİLİT KARŞILIĞI ROLLER LOCK STRIKES	KOLİ MİKTARI/Package Adet / Piece	
ASI-WH 001			ASI-BRL 101		
KARE MİLLİ PENCERE KOLU WINDOW HANDLE	KOLİ MİKTARI/Package Adet / Piece		101 LİK BAREL CYLINDER 101	KOLİ MİKTARI/Package 250 Adet / Piece	
ASI-WH 001A			ASI-225		
KARE MİLLİ PENCERE KOLU-ANAHTARLI WINDOW HANDLE WITH LOCK	KOLİ MİKTARI/Package Adet / Piece		BAREL AYNASI (Beyaz, Siyah, Gri) DOOR HANDLE CYLINDER (White, Black, Grey)	KOLİ MİKTARI/Package Adet / Piece	

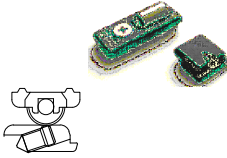
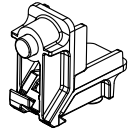
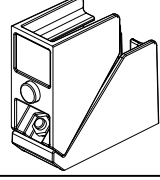
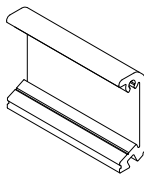
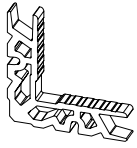
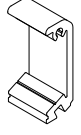
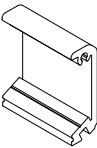

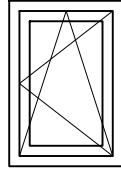
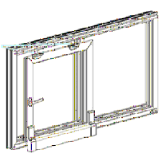

ASI-WH 007			ASI-DH 60Y		
DIŞA AÇILIR KARE MİLLİ PENCERE KOLU BAS WINDOW HANDLE FOR OUTWARD OPENING	KOLİ MİKTARI/Package Adet / Piece		ÇEKME KAPI KOLU DOOR HANDLE	KOLİ MİKTARI/Package Adet / Piece	
ASI-RS 003			KF 67-1000		
DIŞA AÇILIM PİM KARŞILIĞI ROD PROFILE STRIKES FOR OUTWARD OPENING	KOLİ MİKTARI/Package Adet / Piece		FIRÇA FİTİL BRUSH GASKET	KOLİ MİKTARI/Package 600 mt	
ASI-RP 002			ASI-F 100A		
DIŞA AÇILIM TİJ PİMİ ROD PROFILE LOCKING FOR OUTWARD OPENING	KOLİ MİKTARI/Package Adet / Piece		KAPI ALTI FIRÇASI DOOR BRUSH GASKET	KOLİ MİKTARI/Package Adet / Piece	
ASI-OA 001			ASI-WDC 01		
DIŞA AÇILIM MAKAS -10" EUROGROVE ARM FOR OUTWARD OPENING	KOLİ MİKTARI/Package Adet / Piece		YAĞMUR TAHLİYE KAPAĞI WATER REJECT COVER	KOLİ MİKTARI/Package Adet / Piece	
ASI-OA 002			ASI-WDC 02		
DIŞA AÇILIM MAKAS -16" EUROGROVE ARM FOR OUTWARD OPENING	KOLİ MİKTARI/Package Adet / Piece		KLAPELİ YAĞMUR TAHLİYE KAPAĞI WATER REJECT COVER	KOLİ MİKTARI/Package Adet / Piece	
ASI-OA 003			ASI-FUJİ 2500		
DIŞA AÇILIM MAKAS -22" EUROGROVE ARM FOR OUTWARD OPENING	KOLİ MİKTARI/Package Adet / Piece		AYARLI ORTA KAYIT BAĞLANTI T JOINT CONNECTION	KOLİ MİKTARI/Package Adet / Piece	
ASI-OA 004			ASI-FUJİ 2700		
DIŞA AÇILIM MAKAS -28" EUROGROVE ARM FOR OUTWARD OPENING	KOLİ MİKTARI/Package Adet / Piece		AYARLI ORTA KAYIT BAĞLANTI T JOINT CONNECTION	KOLİ MİKTARI/Package Adet / Piece	
ASI-GB 001			ASI-FUJİ 2000		
DIŞA AÇILIM KOL MEKANİZMASI LOCKING FOR WINDOW FOR OUTWARD OPENING	KOLİ MİKTARI/Package Adet / Piece		AYARLI KÖŞE GÖNYESİ CORNER ALIGNMENT	KOLİ MİKTARI/Package Adet / Piece	
ASI-B 2217			ASI-SB 19		
SÜRGÜ KİLİTLEME-KISA SASH FIXING LOCK-SHORT	KOLİ MİKTARI/Package 240 Adet / Piece		KÖŞE GÖNYESİ CORNER ALIGNMENT	KOLİ MİKTARI/Package 1000 Adet / Piece	
ASI-B 2215			ASI-SB 19.1		
SÜRGÜ KİLİTLEME-UZUN SASH FIXING LOCK-LONG	KOLİ MİKTARI/Package 120 Adet / Piece		KÖŞE GÖNYESİ CORNER ALIGNMENT	KOLİ MİKTARI/Package 1000 Adet / Piece	

TH68 - THS68 - 1,8mm/2mm

YALITIMLI KAPI-PENCERE SİSTEMİ
THERMAL WINDOW&DOOR SYSTEM

ASISTAL

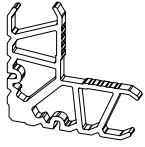
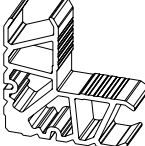
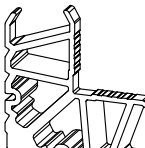
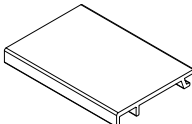
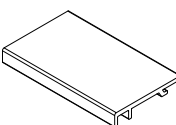
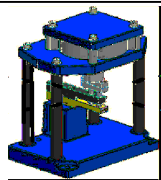
AKSESUAR LİSTESİ - ACCESSORIES LIST

ASI-SS 01			ASI-PB 2326		
KANAT DESTEK TAKOZU SASH SUPPORT BOTTOM	KOLİ MİKTARI/Package Takım / Set		PİMLİ KÖŞE BAĞLANTI CORNER JOINT	KOLİ MİKTARI/Package 200 Adet / Piece	
ASI-P 100.1			ASI-PB 2650		
ORTA KAYIT BAĞLANTI T JOINT	KOLİ MİKTARI/Package 250 Adet / Piece		PİMLİ KÖŞE BAĞLANTI CORNER JOINT	KOLİ MİKTARI/Package 150 Adet / Piece	
ASI-DB 9174			ASI-KT 1609		
DİK BAĞLANTI T JOINT	KOLİ MİKTARI/Package Adet / Piece		KÖŞE TAKOZU CORNER JOINT	KOLİ MİKTARI/Package Adet / Piece	
ASI-DB 9116			ASI-KT 1626		
DİK BAĞLANTI T JOINT	KOLİ MİKTARI/Package Adet / Piece		KÖŞE TAKOZU CORNER JOINT	KOLİ MİKTARI/Package Adet / Piece	
ASI-DB 9143			ASI-KT 1807		
DİK BAĞLANTI T JOINT	KOLİ MİKTARI/Package Adet / Piece		KÖŞE TAKOZU CORNER JOINT	KOLİ MİKTARI/Package Adet / Piece	
ASI-DB 9123			ASI-KT 1830		
DİK BAĞLANTI T JOINT	KOLİ MİKTARI/Package Adet / Piece		KÖŞE TAKOZU CORNER JOINT	KOLİ MİKTARI/Package Adet / Piece	
ASI-ALU TT			ASI-KT 2660		
ÇİFT EKSEN AÇILIM MEKANİZMASI TILT&TURN OPENING	KOLİ MİKTARI/Package Takım / Set		KÖŞE TAKOZU CORNER JOINT	KOLİ MİKTARI/Package Adet / Piece	
ASI-PVC TT			ASI-KT 2650		
ÇİFT EKSEN AÇILIM MEKANİZMASI TILT&TURN OPENING	KOLİ MİKTARI/Package Takım / Set		KÖŞE TAKOZU CORNER JOINT	KOLİ MİKTARI/Package Adet / Piece	
ASI-MEK VW			ASI-KT 2308		
PARALEL SÜRME MEKANİZMASI TILT&SLIDE OPENING	KOLİ MİKTARI/Package Takım / Set		KÖŞE TAKOZU CORNER JOINT	KOLİ MİKTARI/Package Adet / Piece	
ASI-LTT K01			ASI-KT 2319		
ÇİFT KANAT AÇILIM PASİF KANAT LEVYE KOL INACTIVE SASH HIDDEN HANDLE	KOLİ MİKTARI/Package Takım / Set		KÖŞE TAKOZU CORNER JOINT	KOLİ MİKTARI/Package Adet / Piece	

❖ Sipariş öncesi kalıp bilgisi kontrol edilmeli / must be check profile mold before the order



AKSESUAR LİSTESİ - ACCESSORIES LIST

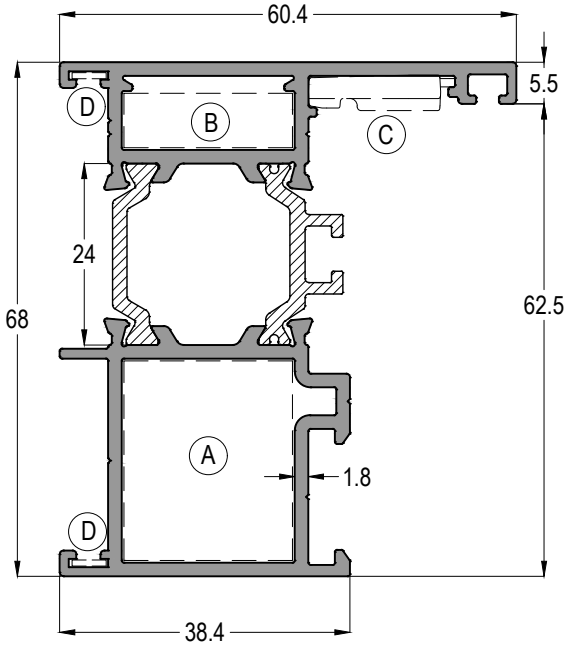
ASI-KT 3807				
KÖŞE TAKOZU CORNER JOINT	KOLİ MİKTARI/Package Adet / Piece			
ASI-KT 3830				
KÖŞE TAKOZU CORNER JOINT	KOLİ MİKTARI/Package Adet / Piece			
ASI-KT 4308				
KÖŞE TAKOZU CORNER JOINT	KOLİ MİKTARI/Package Adet / Piece			
SG50-TH62-01				
KANAT CAM TAKOZU GLASS SUPPORT FOR SASH	KOLİ MİKTARI/Package Adet / Piece			
SG50-TH62-02				
KASA CAM TAKOZU GLASS SUPPORT FOR FRAME	KOLİ MİKTARI/Package Adet / Piece			
501 EKO PANÇ				
KÖŞE PİMLİ BAĞLANTI PANÇ MAKİNESİ PUNCH MACHINE FOR CORNER JOINT WITH PIN	KOLİ MİKTARI/Package Adet / Piece			

PROFİL DETAYLARI
PROFILE DETAILS

TH68 - THS68

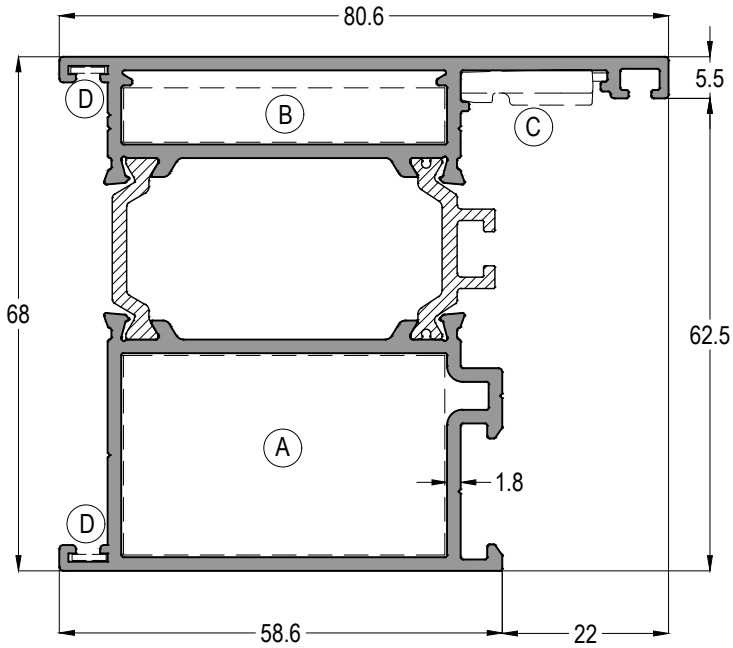
YALITIMLI KAPI-PENCERE SİSTEMİ
THERMAL WINDOW&DOOR SYSTEM

ASISTAL



TH68 01		Jx cm ⁴	Jy cm ⁴
		31,76	12,32
AĞIRLIK / Weight			
1,556 kg/mt			

ASİ-KT 2660-ASI-PB 2326 | ASI-KT 2308 | ASI-FUJUI 2000 | ASI-SB 19



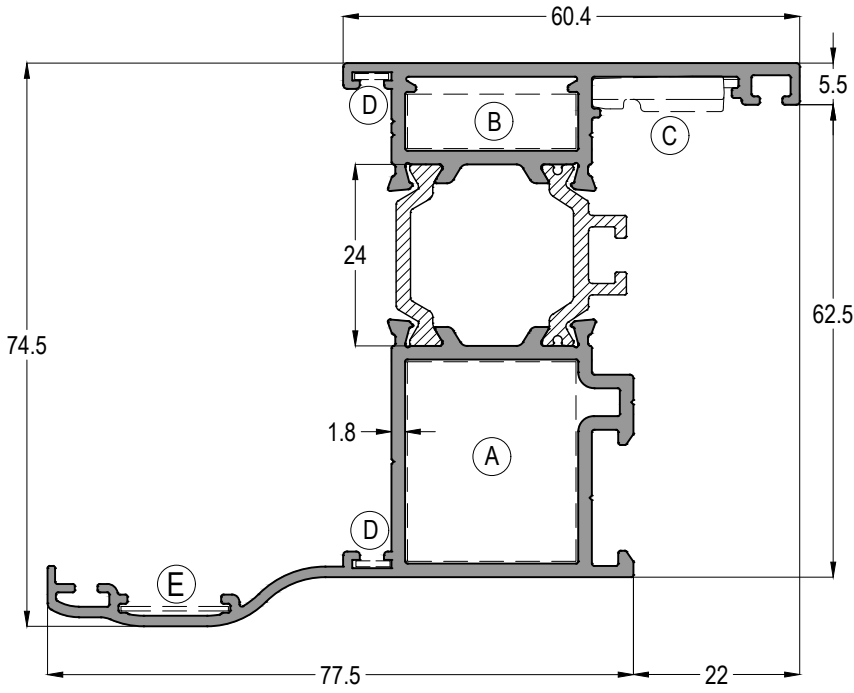
TH68 02		Jx cm ⁴	Jy cm ⁴
		41,14	34,21
AĞIRLIK / Weight			
1,927 kg/mt			

ASİ-KT 2650-ASI-PB 2650 | ASI-KT 4308 | ASI-FUJUI 2000 | ASI-SB 19

TH68 - THS68

YALITIMLI KAPI-PENCERE SİSTEMİ
THERMAL WINDOW&DOOR SYSTEM

ASISTAL



TH68 03		Jx cm ⁴	Jy cm ⁴
		43,77	26,72
AĞIRLIK / Weight		1,738 kg/mt	

A	B	C	E

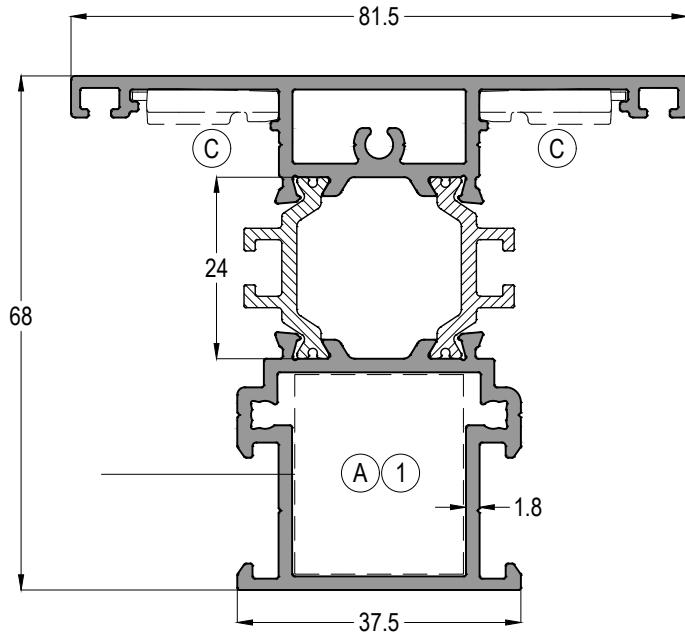
TH68 04		Jx cm ⁴	Jy cm ⁴
		38,23	18,04
AĞIRLIK / Weight		1,691 kg/mt	

A	B	C	E

TH68 - THS68

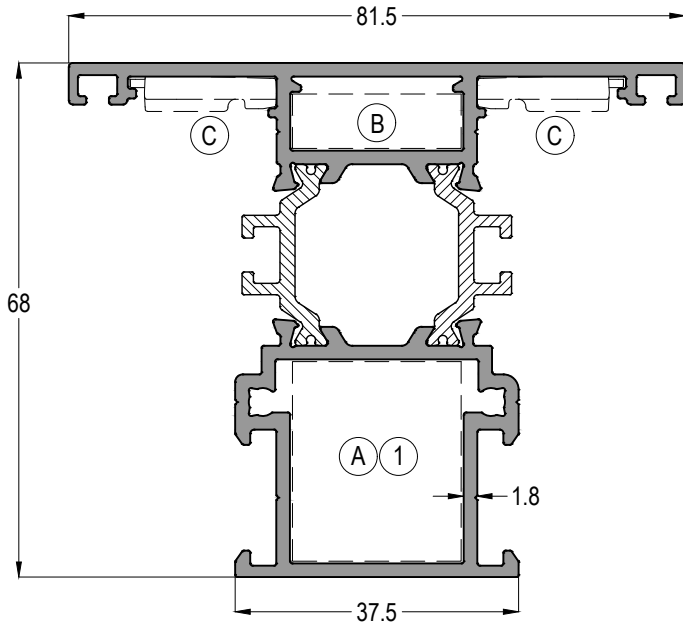
YALITIMLI KAPI-PENCERE SİSTEMİ
THERMAL WINDOW&DOOR SYSTEM

ASISTAL



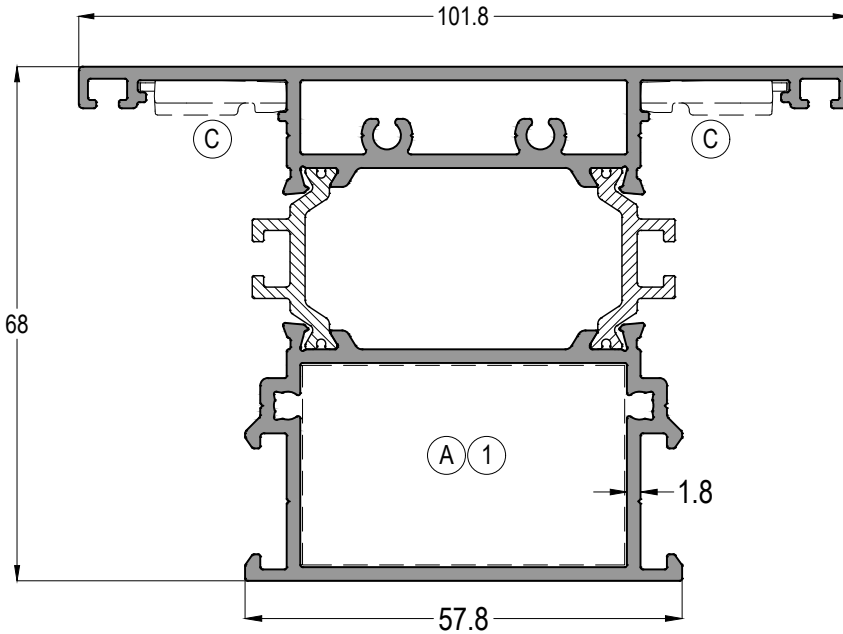
TH68 21		Jx cm ⁴	Jy cm ⁴
		36,07	18,77
AĞIRLIK / Weight		1,774 kg/mt	

ASİ-KT 2660-ASI-PB 2326 ASI-FUJİ 2000 ASI-DB 9123



TH68 22		Jx cm ⁴	Jy cm ⁴
		35,73	18,80
AĞIRLIK / Weight		1,741 kg/mt	

ASİ-KT 2660-ASI-PB 2326 ASI-KT 2308 ASI-FUJİ 2000 ASI-DB 9123



TH68 23		Jx cm ⁴	Jy cm ⁴
		46,21	47,09
AĞIRLIK / Weight		2,218 kg/mt	


ASİ-KT 2650-ASI-PB 2650 ASI-FUJİ 2000 ASI-DB 9143

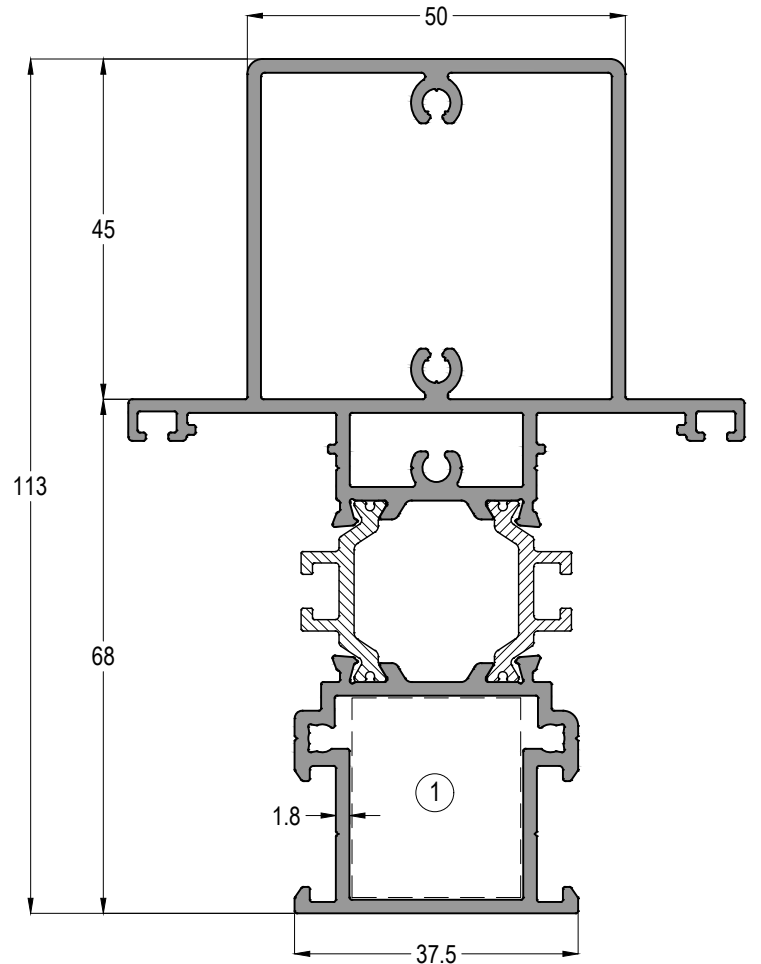
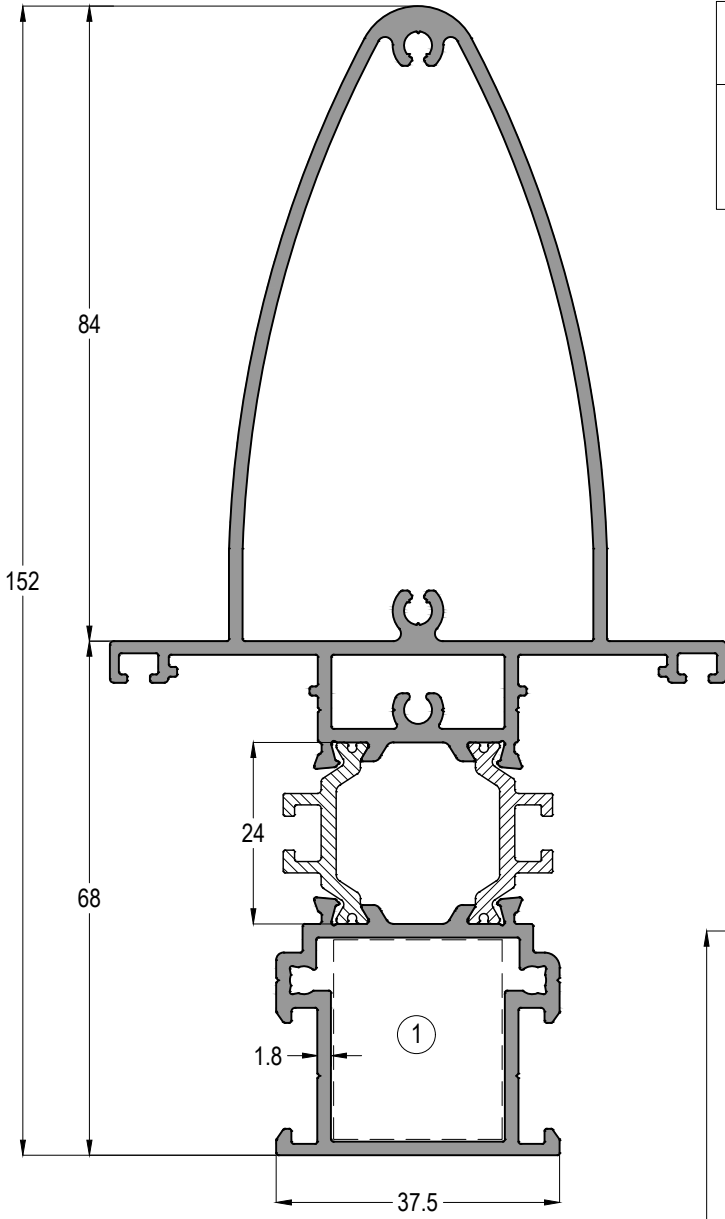
Profil ağırlıklarımız teorik olup; teslim anındaki tartımız geçerlidir.

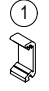
TH68 - THS68

YALITIMLI KAPI-PENCERE SİSTEMİ
THERMAL WINDOW&DOOR SYSTEM

ASISTAL

TH68 24	Jx cm ⁴	Jy cm ⁴
	189,09	30,06
 ASI-DB 9123	AĞIRLIK / Weight	
	2,825 kg/mt	



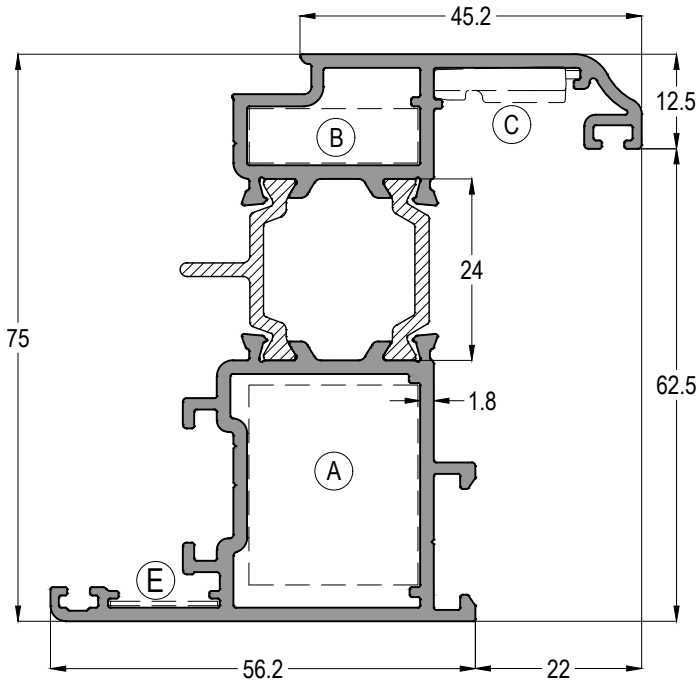
TH68 25	Jx cm ⁴	Jy cm ⁴
	107,86	29,63
 ASI-DB 9123	AĞIRLIK / Weight	
	2,595 kg/mt	

Profil ağırlıklarımız teorik olup; teslim anındaki tartımız geçerlidir.

TH68 - THS68

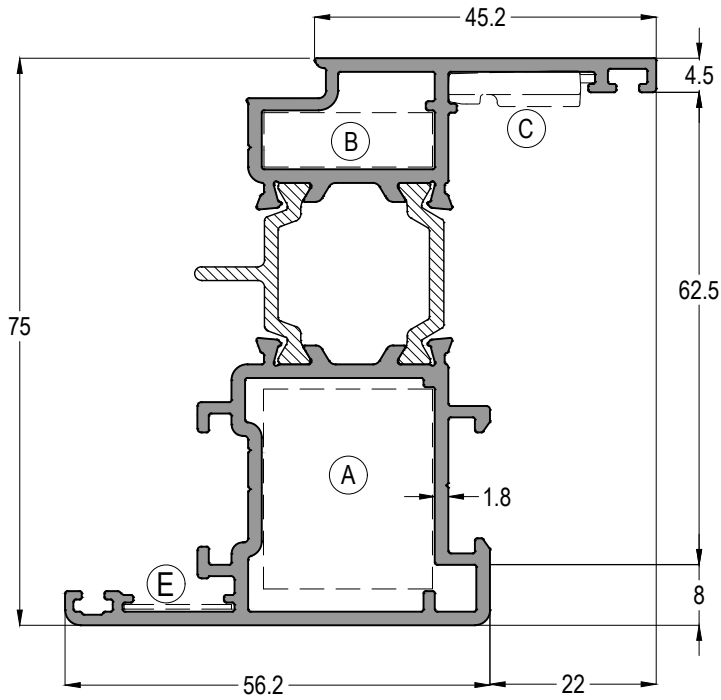
YALITIMLI KAPI-PENCERE SİSTEMİ
THERMAL WINDOW&DOOR SYSTEM

ASISTAL



TH68 11				Jx cm ⁴	Jy cm ⁴
				45,68	18,36
AĞIRLIK / Weight					
				1,765 kg/mt	

A	B	C	E
ASI-KT 2660-ASI-PB 2326	ASI-KT 2308	ASI-FUJI 2000	ASI-SB 19.1



TH68 18				Jx cm ⁴	Jy cm ⁴
				45,48	16,49
AĞIRLIK / Weight					
				1,748 kg/mt	

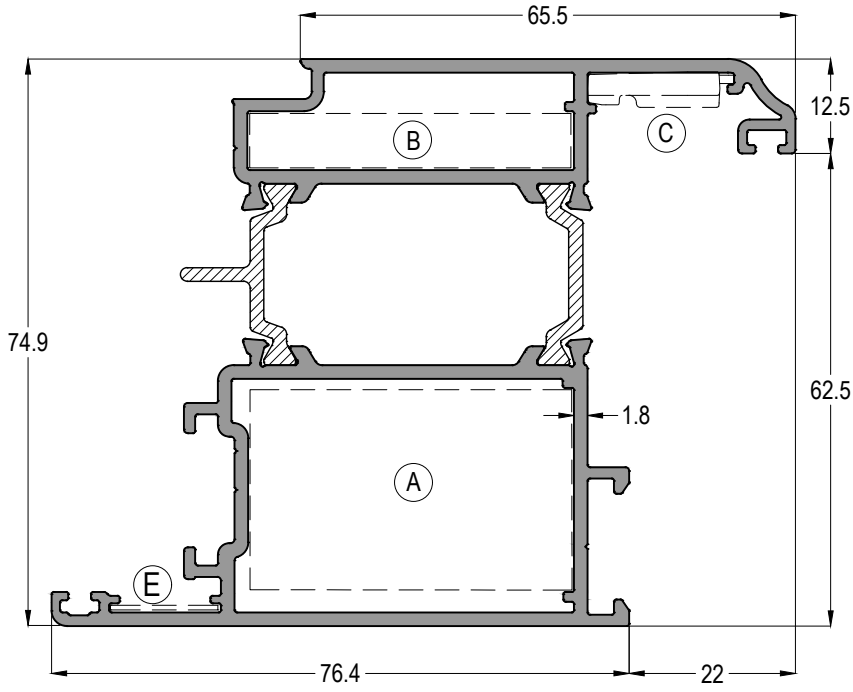
A	B	C	E
ASI-KT 2660-ASI-PB 2326	ASI-KT 2308	ASI-FUJI 2000	ASI-SB 19.1

Profil ağırlıklarımız teorik olup; teslim anındaki tartımız geçerlidir.

TH68 - THS68

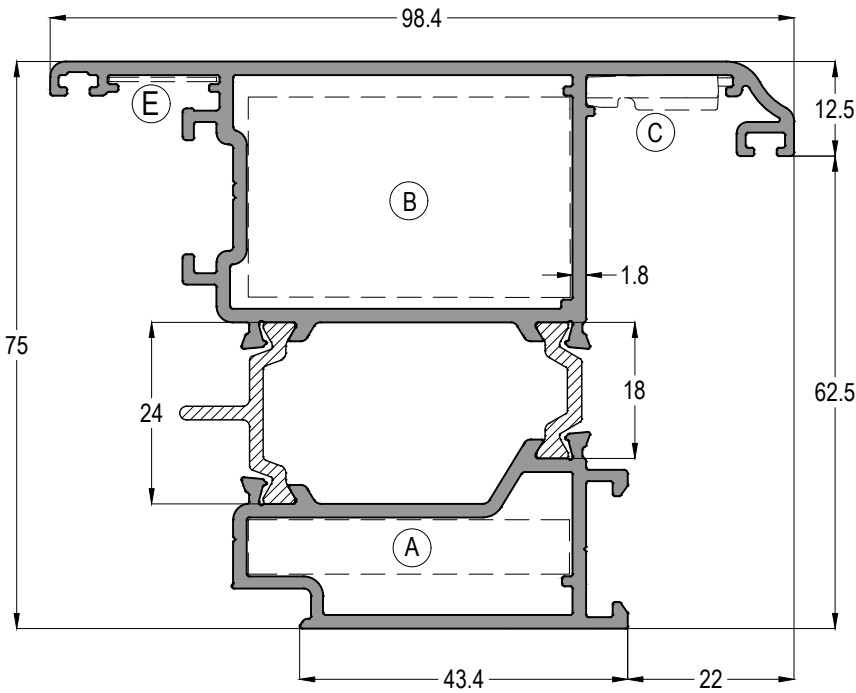
YALITIMLI KAPI-PENCERE SİSTEMİ
THERMAL WINDOW&DOOR SYSTEM

ASISTAL



TH68 12		Jx cm ⁴	Jy cm ⁴
		57,09	45,77
AĞIRLIK / Weight			
2,160 kg/mt			


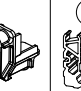

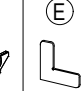
A	B	C	E

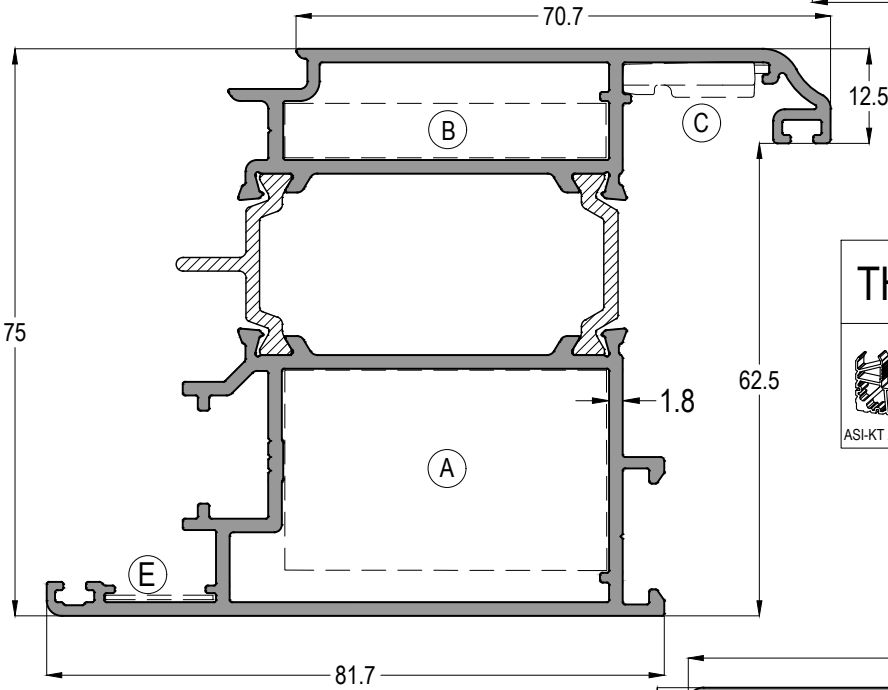
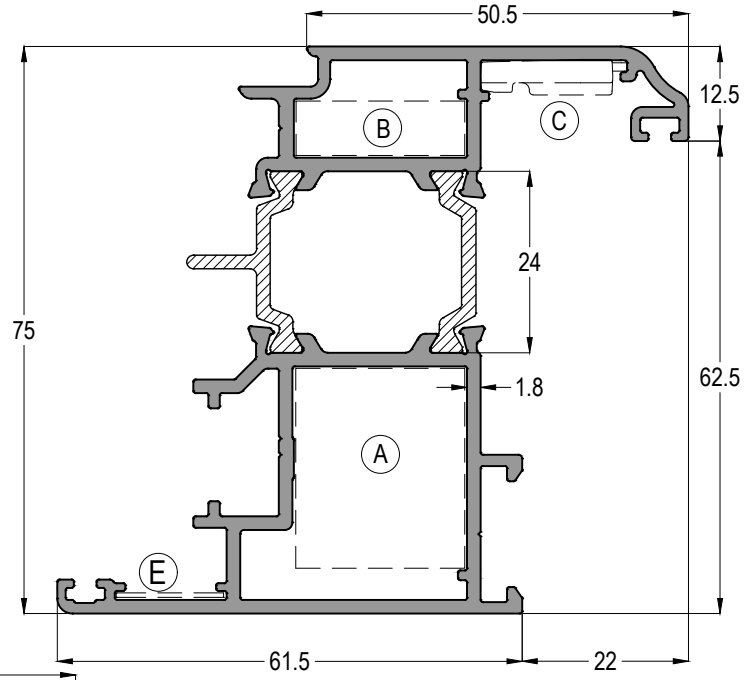




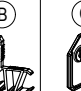

TH68 13		Jx cm ⁴	Jy cm ⁴
		56,07	45,85
AĞIRLIK / Weight			
2,190 kg/mt			

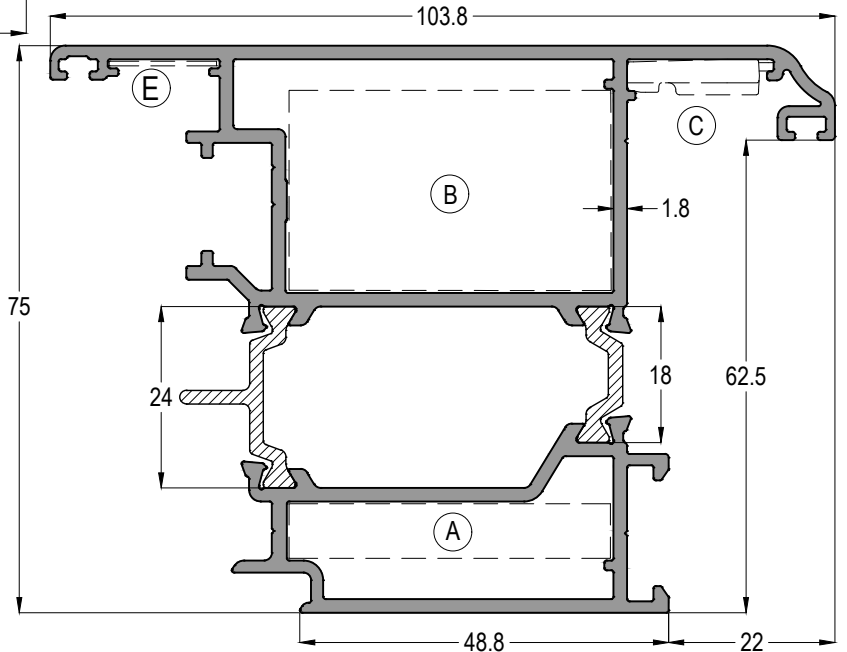
B	A	C	E

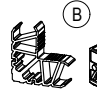
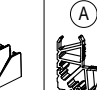
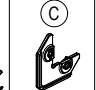
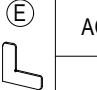
ÇOK NOKTADAN KİLİTLEME KANAT PROFİLLERİ MULTI POINT LOCK SASH PROFILES

TH68 14				Jx cm ⁴	Jy cm ⁴
				48,74	23,14
				AĞIRLIK / Weight	
ASI-KT 2660-ASI-PB 2326 ASI-KT 2308 ASI-FUJII 2000 ASI-SB 19.1				1,884 kg/mt	



TH68 15				Jx cm ⁴	Jy cm ⁴
				60,11	54,41
				AĞIRLIK / Weight	
ASI-KT 2650-ASI-PB 2650 ASI-KT 4308 ASI-FUJII 2000 ASI-SB 19.1				2,278 kg/mt	



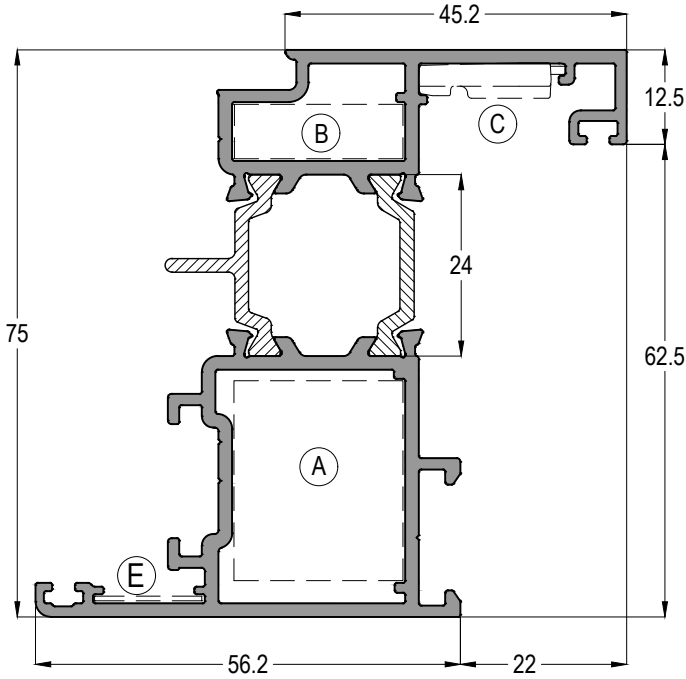
TH68 16				Jx cm ⁴	Jy cm ⁴
				59,22	57,72
				AĞIRLIK / Weight	
ASI-KT 2650-ASI-PB 2650 ASI-KT 4308 ASI-FUJII 2000 ASI-SB 19.1				2,311 kg/mt	

TH68 - THS68

YALITIMLI KAPI-PENCERE SİSTEMİ
THERMAL WINDOW&DOOR SYSTEM

ASISTAL

THS SERİSİ DÜZ KANAT PROFİLLERİ THS SERIES FLAT SASH PROFILES

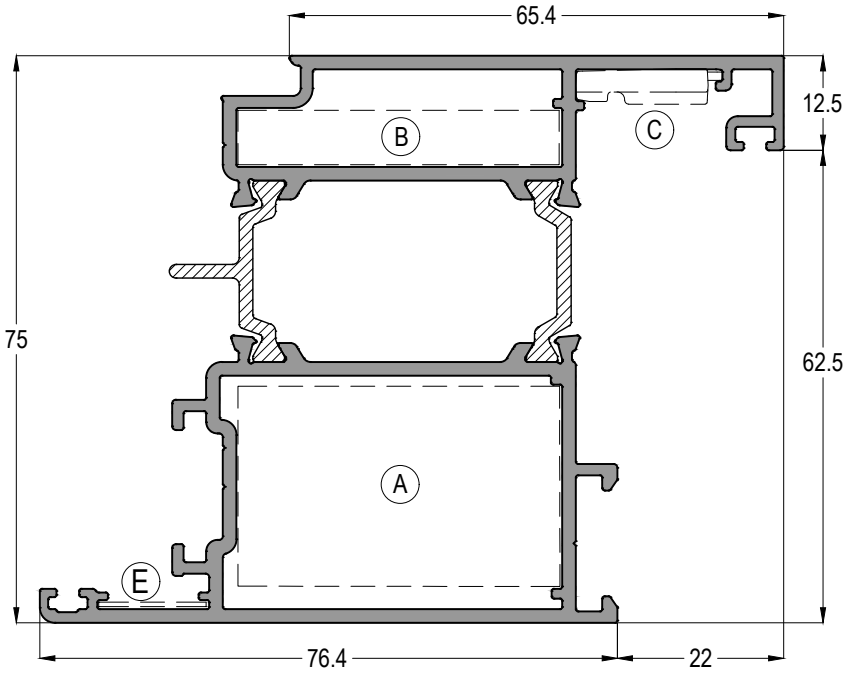


THS68 11		Jx cm ⁴	Jy cm ⁴
		46,64	19,44
AĞIRLIK / Weight			
		1,783 kg/mt	

A	B	C	E

THS68 12		Jx cm ⁴	Jy cm ⁴
		57,99	47,45
AĞIRLIK / Weight			
		2,177 kg/mt	

A	B	C	E

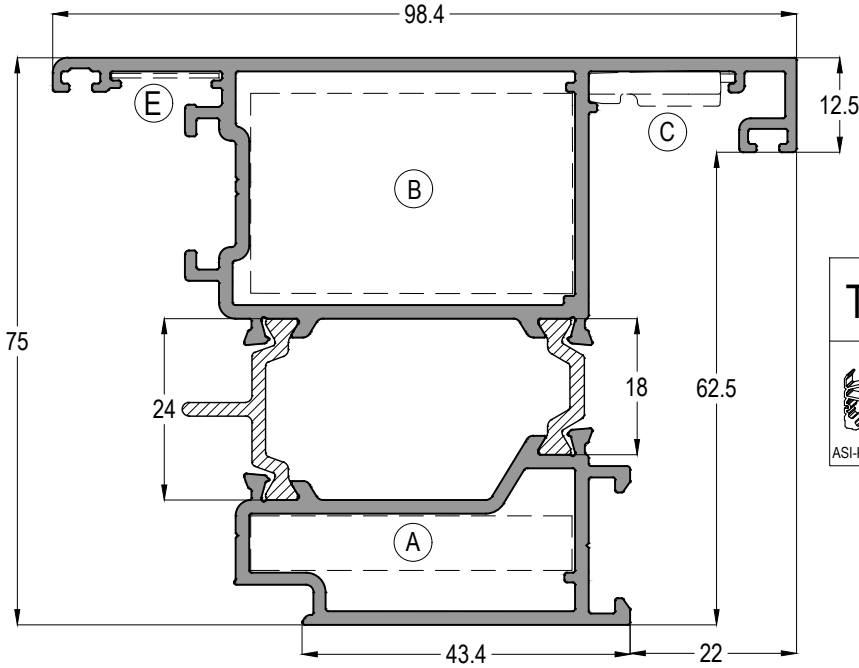


TH68 - THS68

YALITIMLI KAPI-PENCERE SİSTEMİ
THERMAL WINDOW&DOOR SYSTEM

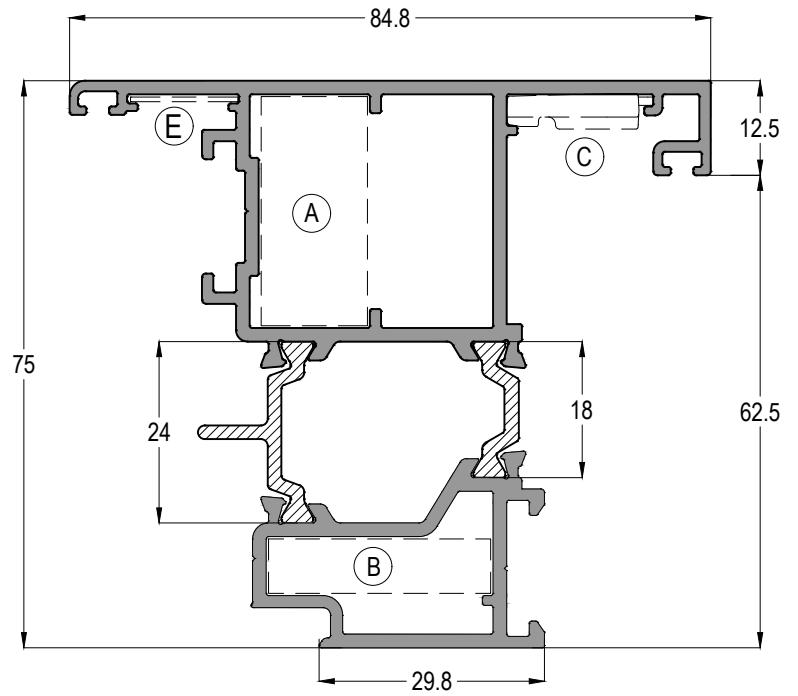
ASISTAL

THS SERİSİ DÜZ KANAT PROFİLLERİ THS SERIES FLAT SASH PROFILES



THS68 13				Jx cm ⁴	Jy cm ⁴
				56,95	47,56
				AĞIRLIK / Weight	
				2,208 kg/mt	

(B)	(A)	(C)	(E)
ASI-KT 2650-ASI-PB 2650	ASI-KT 4308	ASI-FUJI 2000	ASI-SB 19.1



THS68 17				AĞIRLIK / Weight
				1,970 kg/mt

(A)	(B)	(C)	(E)
ASI-KT 3007-ASI-PB 4111	ASI-KT 1430	ASI-FUJI 2000	ASI-SB 19.1

TH68 - THS68

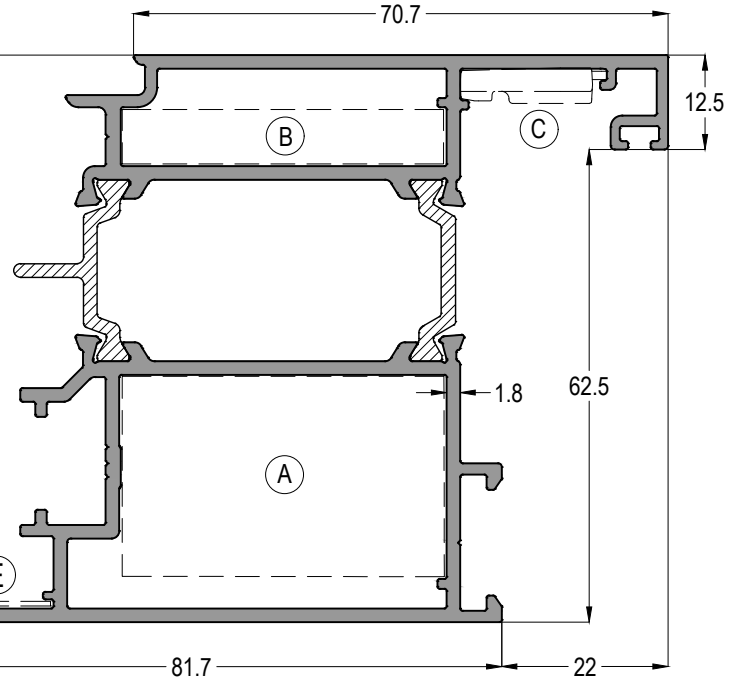
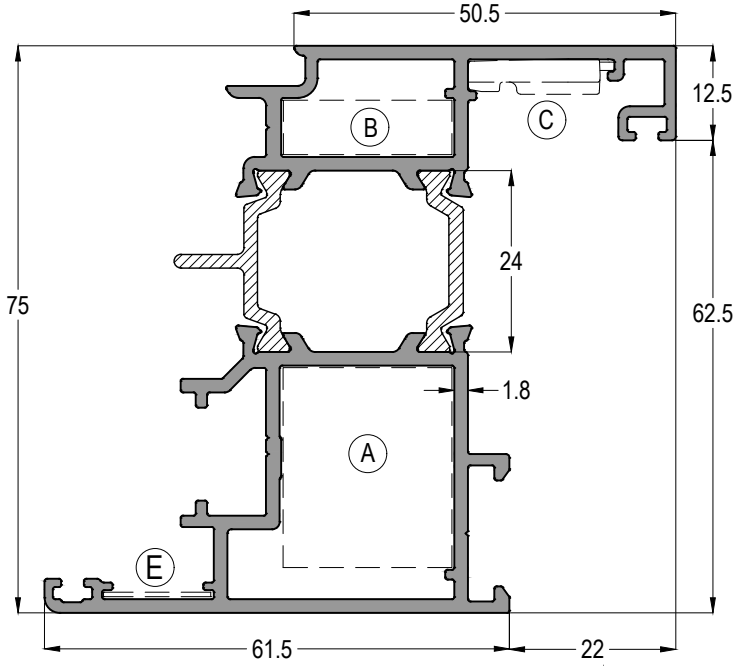
YALITIMLI KAPI-PENCERE SİSTEMİ
THERMAL WINDOW&DOOR SYSTEM

ASISTAL

THS SERİSİ ÇOK NOKTADAN KİLİTLEME KANAT PROFİLLERİ THS SERIES MULTI POINT LOCK SASH PROFILES

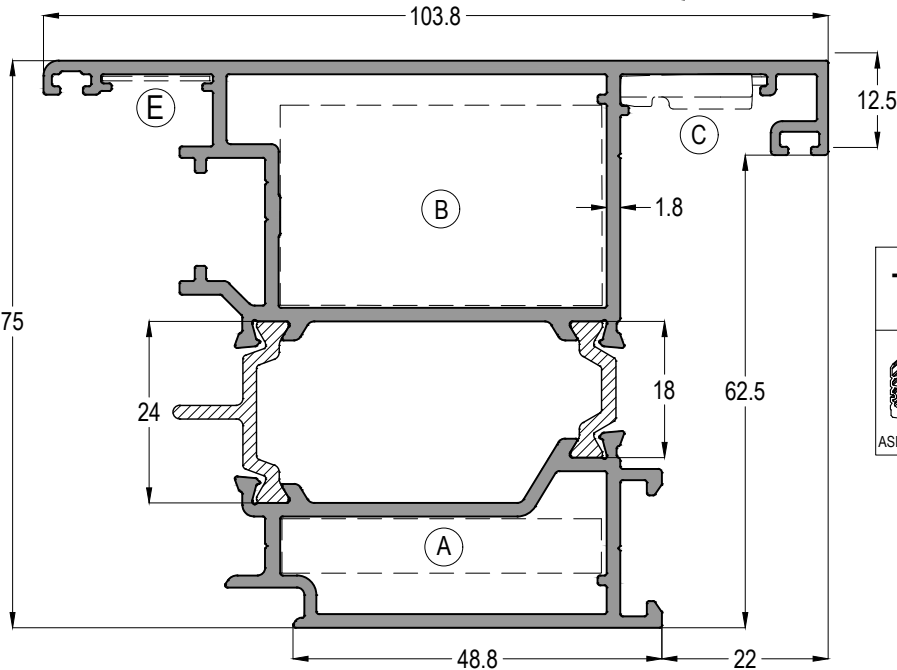
THS68 14		Jx cm ⁴	Jy cm ⁴
		49,70	24,36
AĞIRLIK / Weight		1,902 kg/mt	

ASI-KT 2660-ASI-PB 2326 ASI-KT 2308 ASI-FUJI 2000 ASI-SB 19.1



THS68 15		Jx cm ⁴	Jy cm ⁴
		61,05	56,25
AĞIRLIK / Weight		2,296 kg/mt	

ASI-KT 2650-ASI-PB 2650 ASI-KT 4308 ASI-FUJI 2000 ASI-SB 19.1



THS68 16		Jx cm ⁴	Jy cm ⁴
		60,11	56,60
AĞIRLIK / Weight		2,329 kg/mt	

ASI-KT 2650-ASI-PB 2650 ASI-KT 4308 ASI-FUJI 2000 ASI-SB 19.1

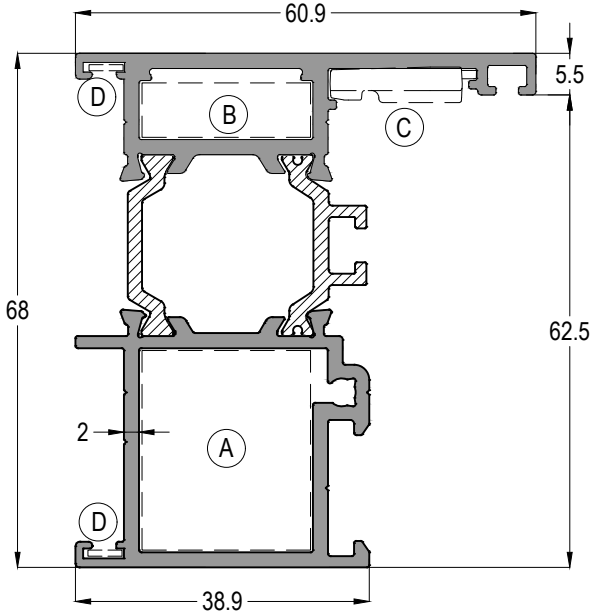
Profil ağırlıklarımız teorik olup; teslim anındaki tartımız geçerlidir.

TH68 - THS68

YALITIMLI KAPI-PENCERE SİSTEMİ
THERMAL WINDOW&DOOR SYSTEM

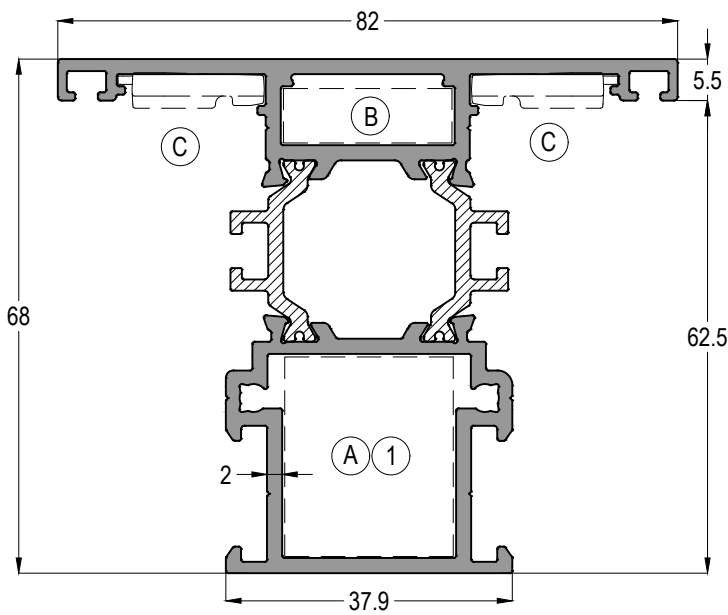
ASISTAL

2 mm ET KALINLIĞINDA SİSTEM PROFİLLERİ
2 mm THICKNESS SYSTEM PROFILES



TH68 201		Jx cm ⁴	Jy cm ⁴
		32,02	12,38
AĞIRLIK / Weight		1,658 kg/mt	

ASI-KT 2660-ASI-PB 2326 ASI-KT 2308 ASI-FUJJI 2000 ASI-SB 19



TH68 222		Jx cm ⁴	Jy cm ⁴
		38,32	20,52
AĞIRLIK / Weight		1,853 kg/mt	

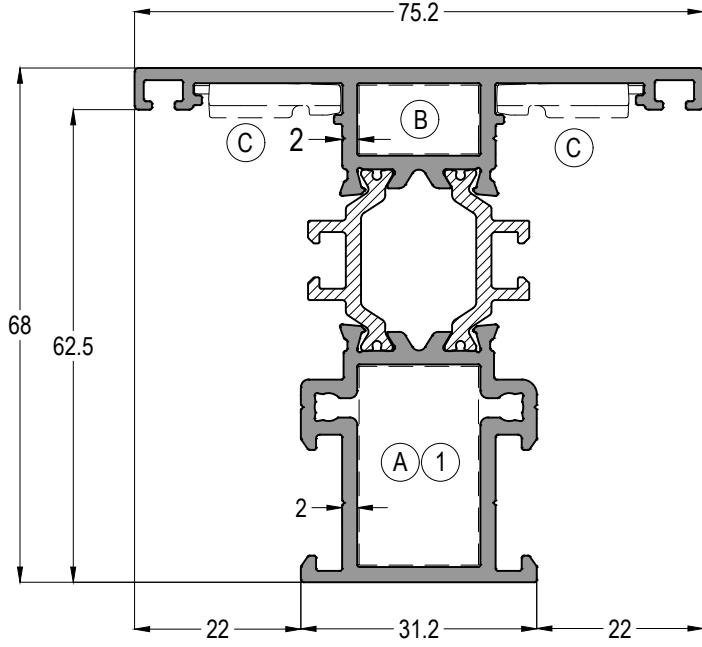
ASI-KT 2660-ASI-PB 2326 ASI-KT 2308 ASI-FUJJI 2000 ASI-DB 9123

TH68 - THS68

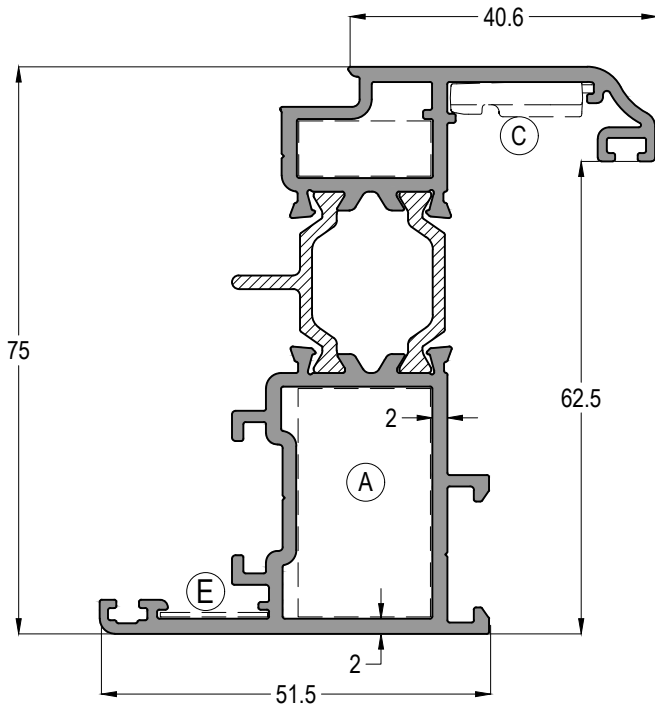
YALITIMLI KAPI-PENCERE SİSTEMİ
THERMAL WINDOW&DOOR SYSTEM

ASISTAL

2 mm ET KALINLIĞINDA SİSTEM PROFİLLERİ
2 mm THICKNESS SYSTEM PROFILES



TH68 226				Jx cm ⁴	Jy cm ⁴
				31,80	13,97
(A)	(B)	(C)	(1)	AĞIRLIK / Weight	
ASI-KT 1626	ASI-KT 1609	ASI-FUJII 2000	ASI-DB 9116	1,711 kg/mt	



TH68 216				Jx cm ⁴	Jy cm ⁴
				13,25	5,79
(A)	(B)	(C)	(E)	AĞIRLIK / Weight	
ASI-KT 1830	ASI-KT 1807	ASI-FUJII 2000	ASI-SB 19.1	1,719 kg/mt	

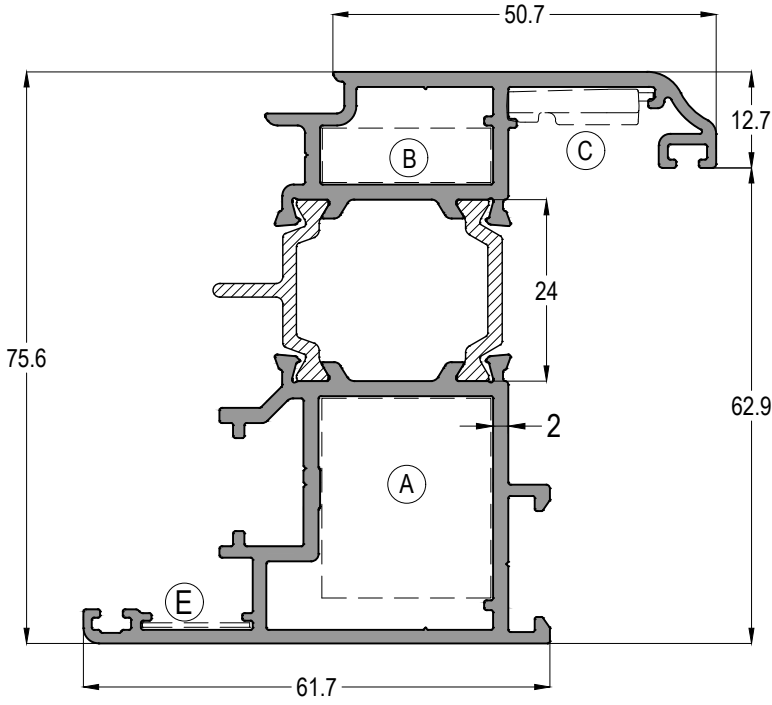
TH68 - THS68





YALITIMLI KAPI-PENCERE SİSTEMİ
THERMAL WINDOW&DOOR SYSTEM

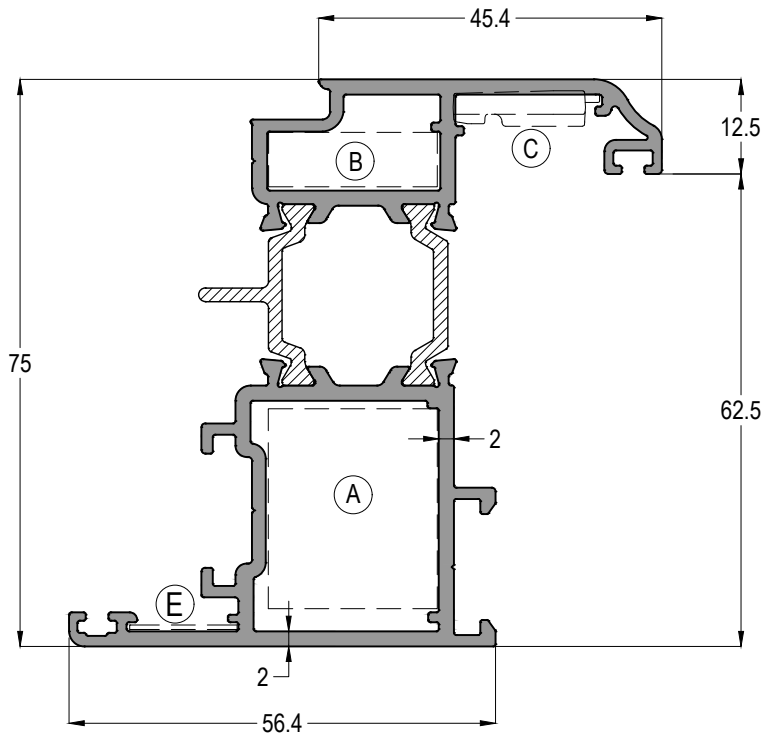
ASISTAL



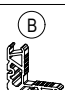

2 mm ET KALINLIĞINDA SİSTEM PROFİLLERİ

2 mm THICKNESS SYSTEM PROFILES



TH68 214				Jx cm ⁴	Jy cm ⁴
				AĞIRLIK / Weight	
ASI-KT 2660-ASI-PB 2326	ASI-KT 2308	ASI-FUJII 2000	ASI-SB 19.1		



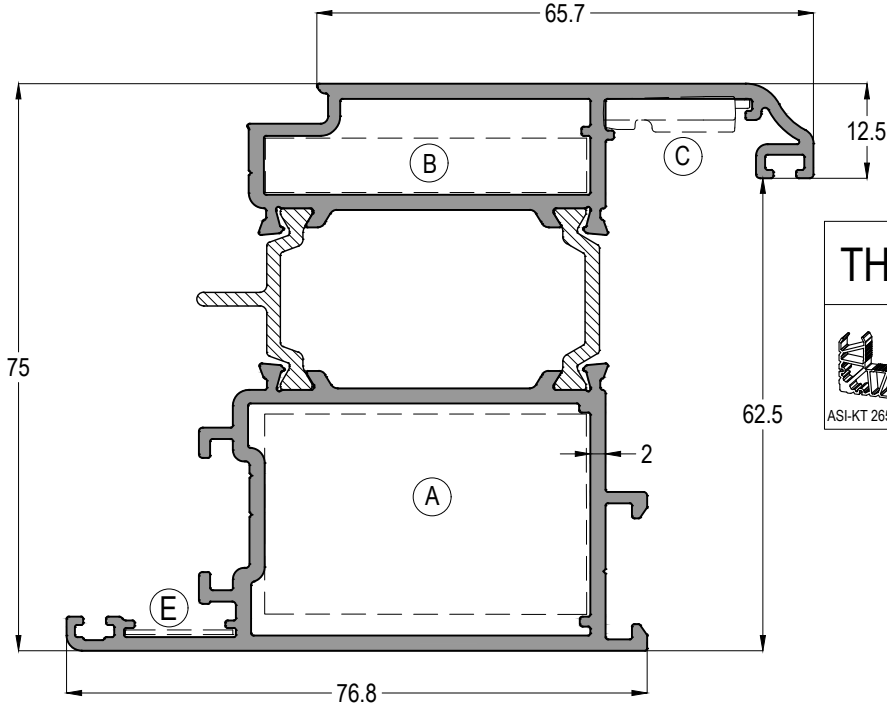
TH68 211				Jx cm ⁴	Jy cm ⁴
				AĞIRLIK / Weight	
ASI-KT 2660-ASI-PB 2326	ASI-KT 2308	ASI-FUJII 2000	ASI-SB 19.1		


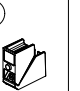
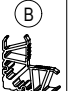
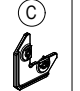
TH68 - THS68

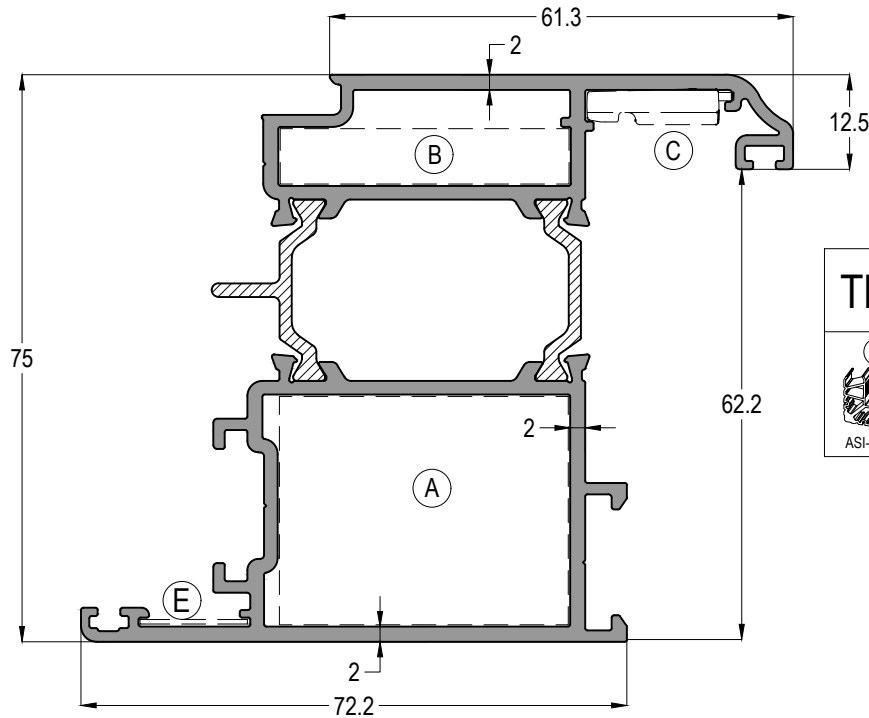
YALITIMLI KAPI-PENCERE SİSTEMİ
THERMAL WINDOW&DOOR SYSTEM


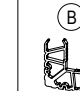


ASISTAL

2 mm ET KALINLIĞINDA SİSTEM PROFİLLERİ
2 mm THICKNESS SYSTEM PROFILES



TH68 212				Jx cm ⁴	Jy cm ⁴
				AĞIRLIK / Weight	
ASI-KT 2650-ASI-PB 2650	ASI-KT 4308	ASI-FUJII 2000	ASI-SB 19.1		



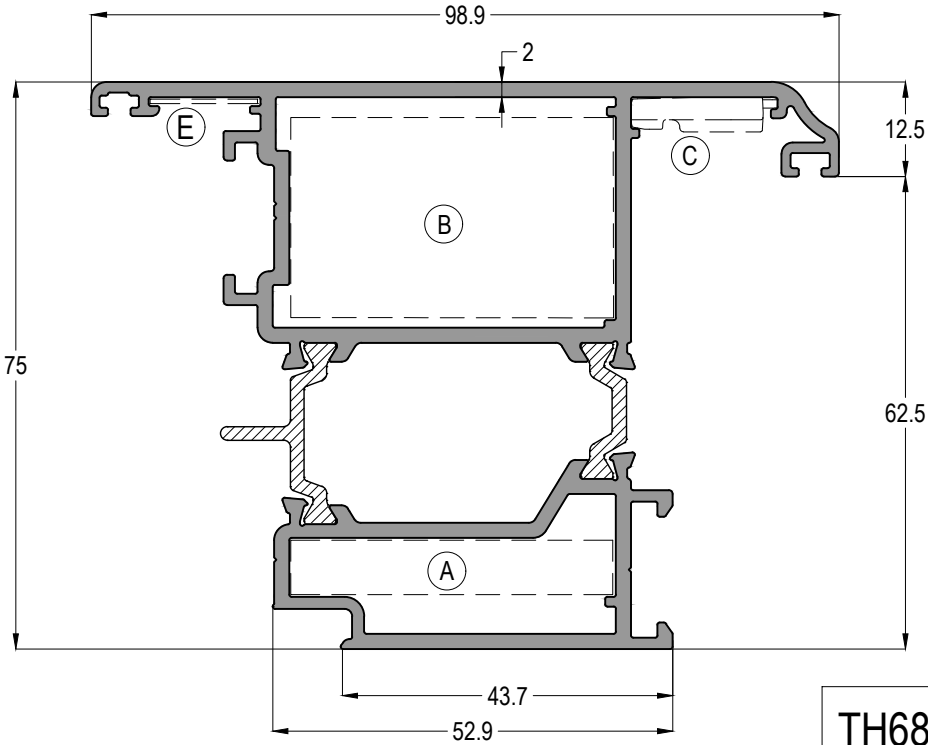
TH68 215				Jx cm ⁴	Jy cm ⁴
				34,13	27,60
ASI-KT 3830	ASI-KT 3807	ASI-FUJII 2000	ASI-SB 19.1	AĞIRLIK / Weight	
				2,145 kg/mt	

TH68 - THS68

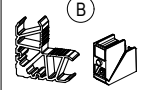
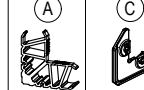
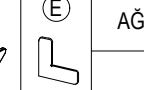
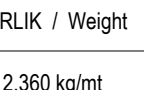
YALITIMLI KAPI-PENCERE SİSTEMİ
THERMAL WINDOW&DOOR SYSTEM

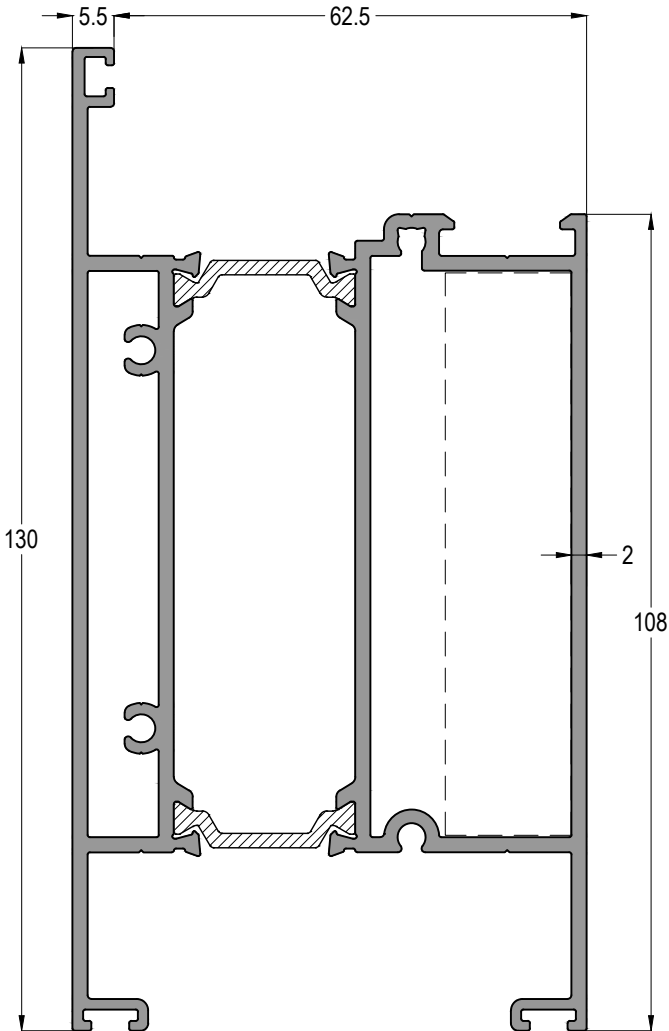
ASISTAL

2 mm ET KALINLIĞINDA SİSTEM PROFİLLERİ
2 mm THICKNESS SYSTEM PROFILES

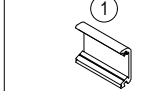


TH68 213

 ASI-KT 2650-ASI-PB 2650	 ASI-KT 4308	 ASI-FUJI 2000	 ASI-SB 19.1	AĞIRLIK / Weight 2,360 kg/mt
---	--	--	--	---------------------------------

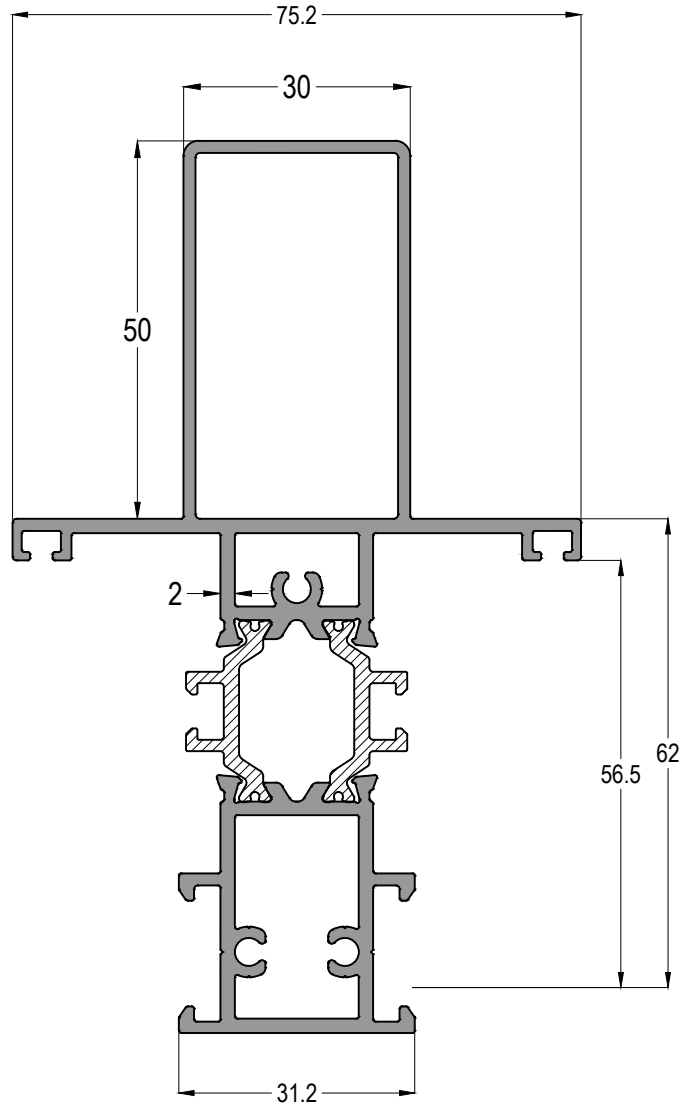


TH68 231

 ASI-DB 9174	AĞIRLIK / Weight 3,121 kg/mt
---	---------------------------------

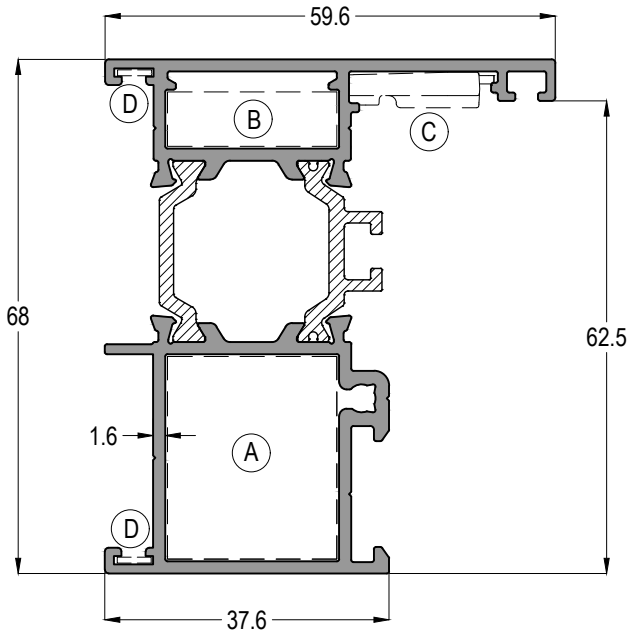
Profil ağırlıklarımız teorik olup; teslim anındaki tartımız geçerlidir.

2 mm ET KALINLIĞINDA SİSTEM PROFİLLERİ
2 mm THICKNESS SYSTEM PROFILES







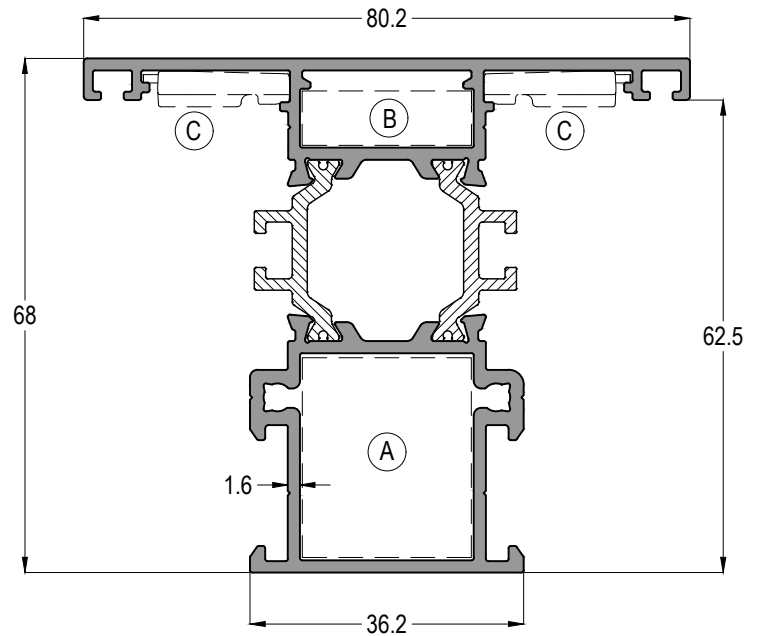
TH68 225	Jx cm ⁴	Jy cm ⁴
	94,09	16,52
	AĞIRLIK / Weight	
	2,256 kg/mt	

1,6 mm ET KALINLIĞINDA SİSTEM PROFİLLERİ 1,6 mm THICKNESS SYSTEM PROFILES






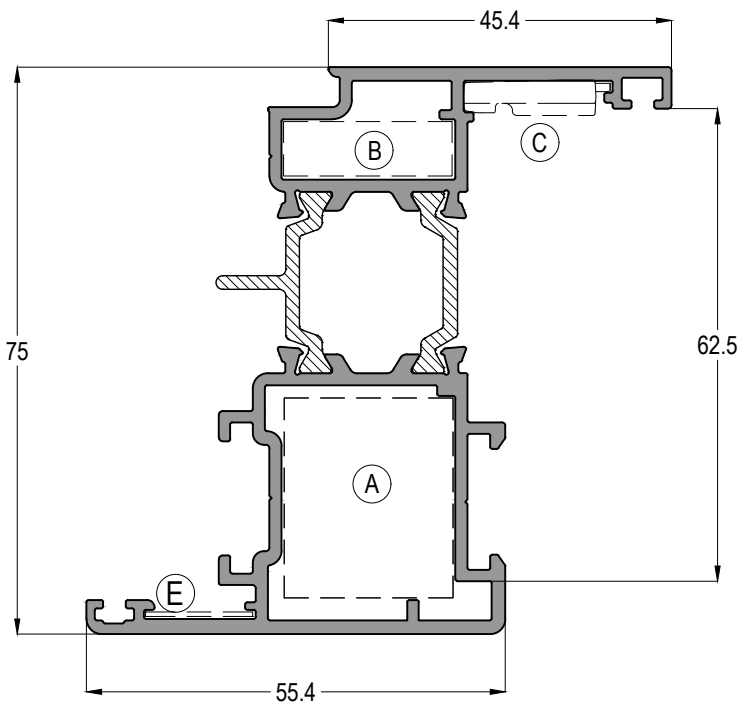
TH68 161

				AĞIRLIK / Weight
ASI-KT 2660-ASI-PB 2326	ASI-KT 2308	ASI-FUJI 2000	ASI-SB 19	1,445 kg/mt



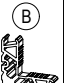


TH68 162

	Jx cm ⁴	Jy cm ⁴	
	32,59	17,23	
			AĞIRLIK / Weight
ASI-KT 2660-ASI-PB 2326	ASI-KT 2308	ASI-FUJI 2000	1,627 kg/mt
			ASI-DB 9123



TH68 163

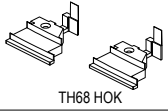
	Jx cm ⁴	Jy cm ⁴	
	48,17	12,01	
			AĞIRLIK / Weight
ASI-KT 2660-ASI-PB 2326	ASI-KT 2308	ASI-FUJI 2000	1,685 kg/mt
			ASI-SB 19.1

TH68 - THS68

YALITIMLI KAPI-PENCERE SİSTEMİ
THERMAL WINDOW&DOOR SYSTEM

ASISTAL

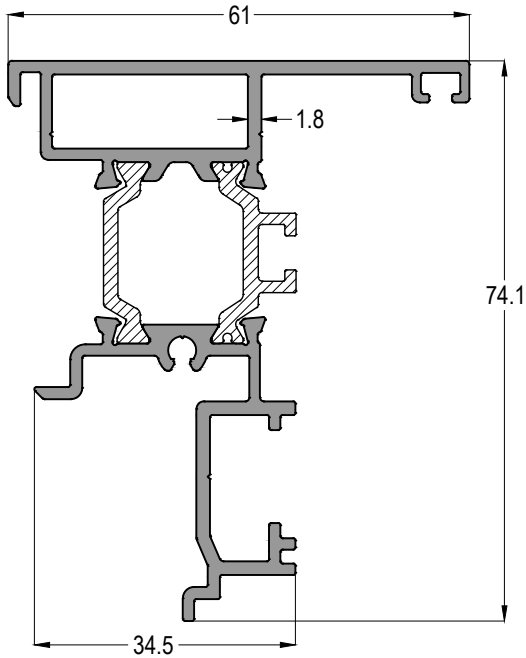
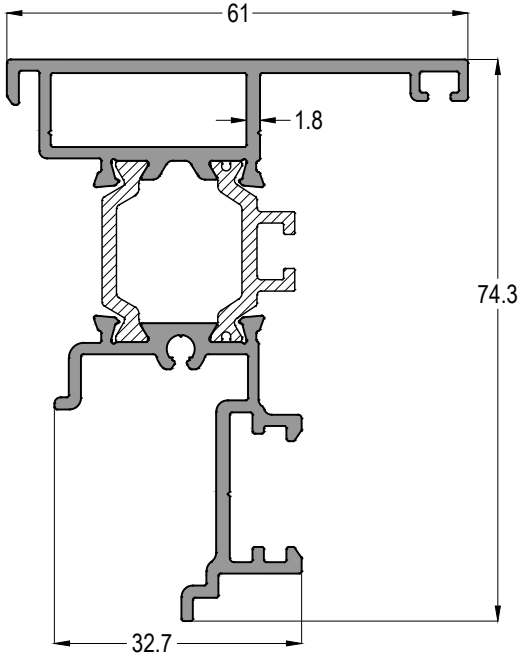
TH68 41



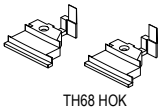
TH68 HOK

AĞIRLIK / Weight

1,346 kg/mt



TH68 42

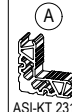


TH68 HOK

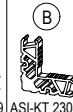
AĞIRLIK / Weight

1,367 kg/mt

TH68 43



ASI-KT 2319



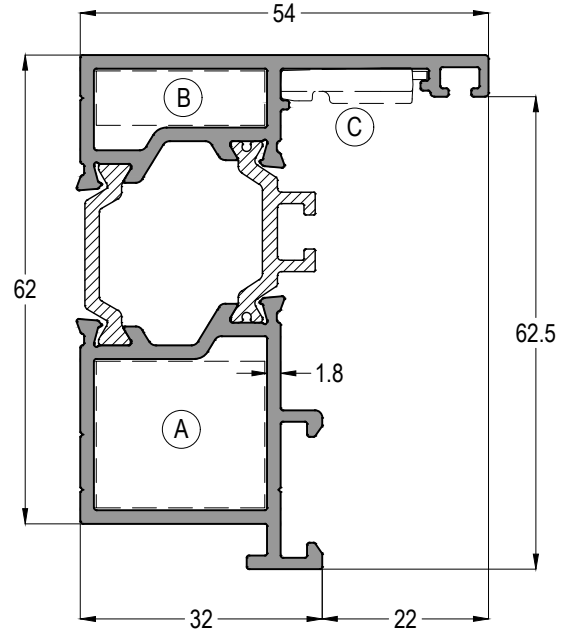
ASI-KT 2308



ASI-FUJJI 2000

AĞIRLIK / Weight

1,429 kg/mt



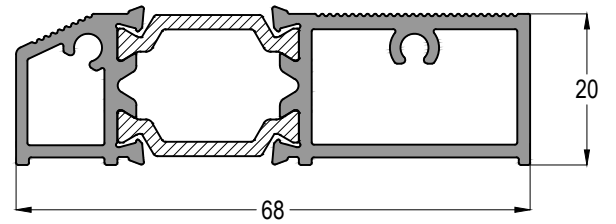
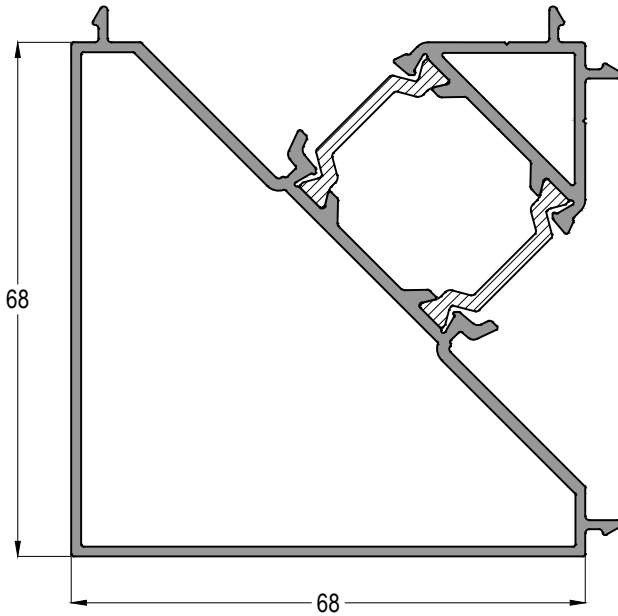
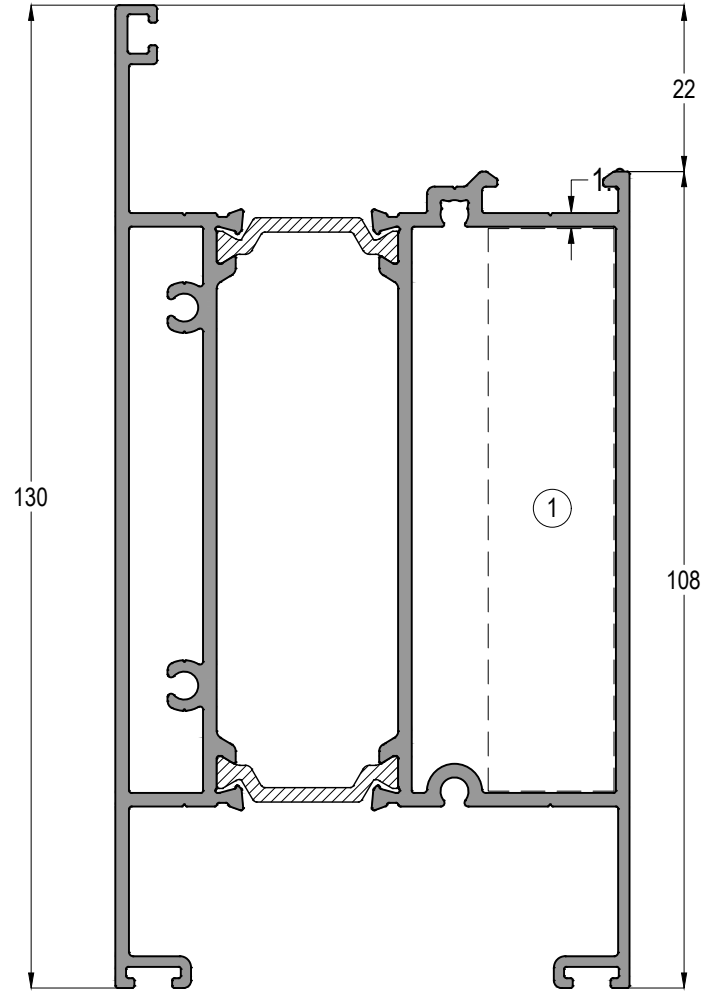
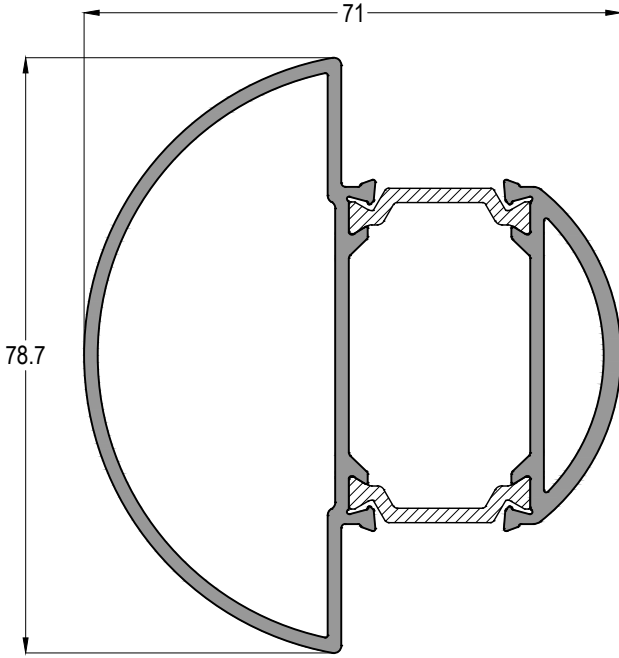
TH68 - THS68

YALITIMLI KAPI-PENCERE SİSTEMİ
THERMAL WINDOW&DOOR SYSTEM

ASISTAL

TH68 52	Jx cm ⁴	Jy cm ⁴
	29,52	30,21
AĞIRLIK / Weight		
1,707 kg/mt		

TH68 31	Jx cm ⁴	Jy cm ⁴
	131,71	65,85
AĞIRLIK / Weight		
2,862 kg/mt		



TH68 53	Jx cm ⁴	Jy cm ⁴
	30,95	34,82
AĞIRLIK / Weight		
1,562 kg/mt		

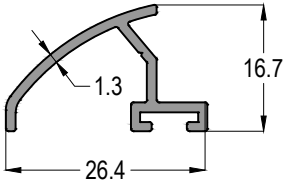
TH68 30	AĞIRLIK / Weight	
	1,063 kg/mt	

Profil ağırlıklarımız teorik olup; teslim anındaki tartımız geçerlidir.

TH68 - THS68

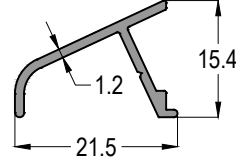
YALITIMLI KAPI-PENCERE SİSTEMİ
THERMAL WINDOW&DOOR SYSTEM

ASISTAL



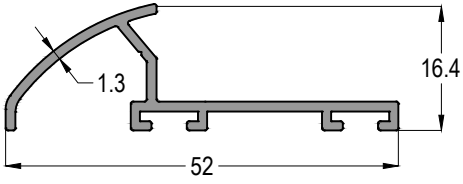
12-01

0,198 kg/mt



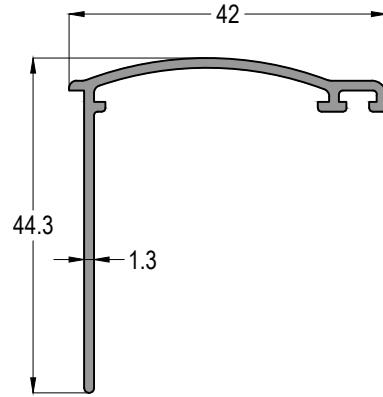
12-02

0,136 kg/mt



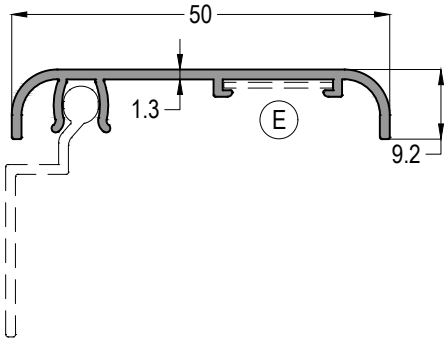
12-03

0,313 kg/mt



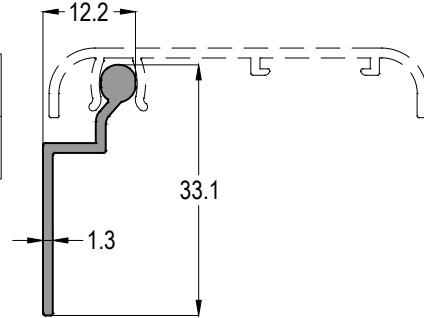
12-54

0,326 kg/mt



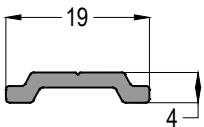
12-52

0,279 kg/mt



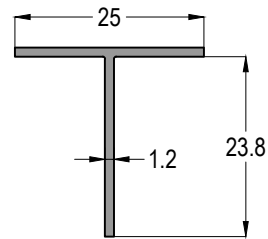
12-53

0,177 kg/mt



12-41

0,118 kg/mt

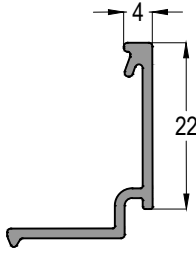


04-025025-12

0,158 kg/mt

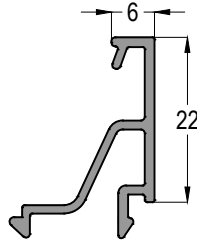
11-004

0,181 kg/mt



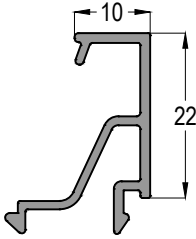
11-006

0,218 kg/mt



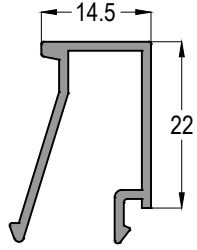
11-010

0,233 kg/mt



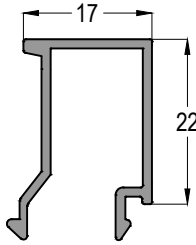
11-015

0,241 kg/mt



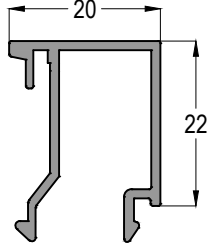
11-017

0,250 kg/mt



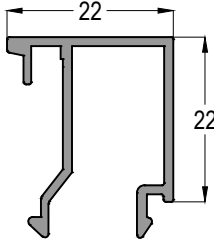
11-020

0,276 kg/mt



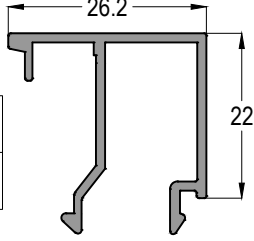
11-022

0,282 kg/mt



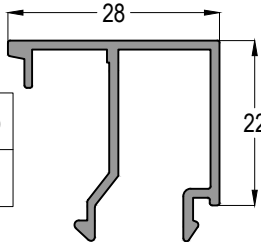
11-026

0,296 kg/mt



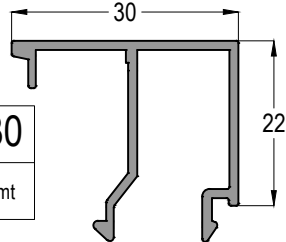
11-028

0,302 kg/mt



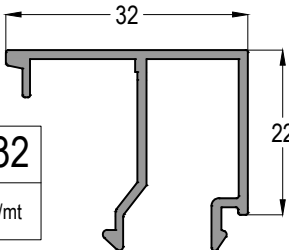
11-030

0,308 kg/mt



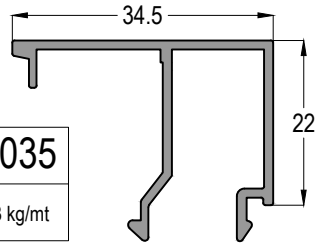
11-032

0,315 kg/mt



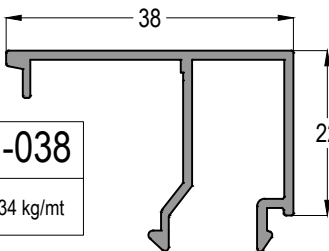
11-035

0,323 kg/mt



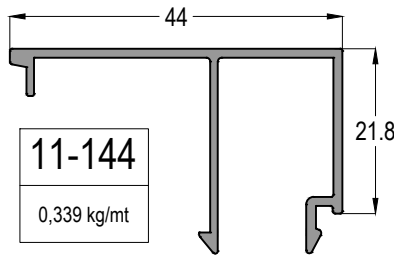
11-038

0,334 kg/mt



11-144

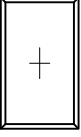
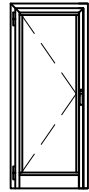
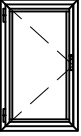
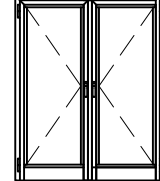
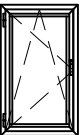

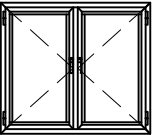
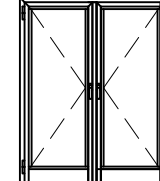
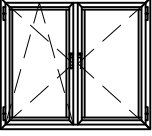
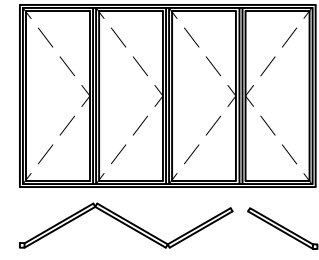

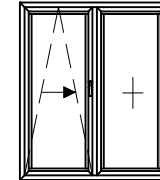
0,339 kg/mt



CAM KALINLIĞINA GÖRE CAM ÇİTASI SEÇİM TABLOSU
Glazing Bead Selection Table according to the Glass Thickness

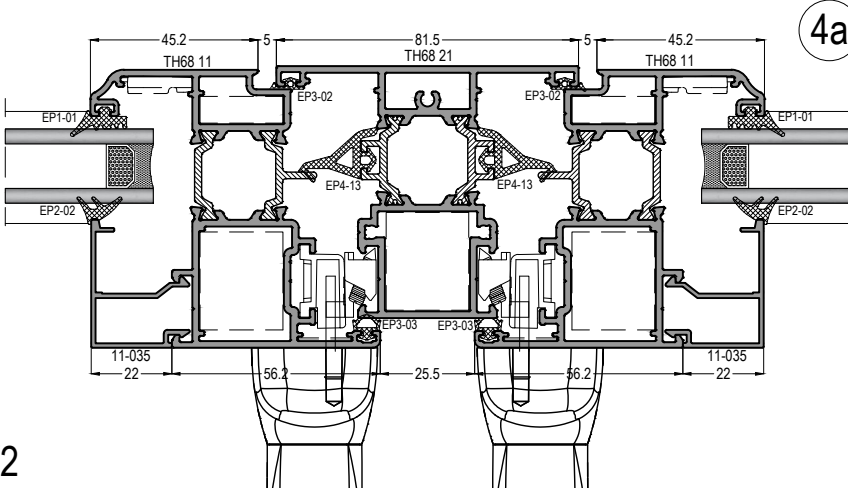
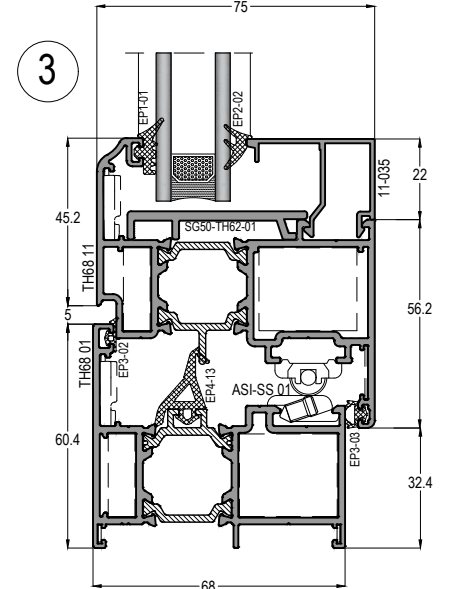
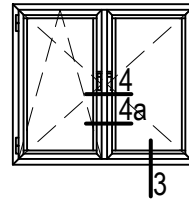
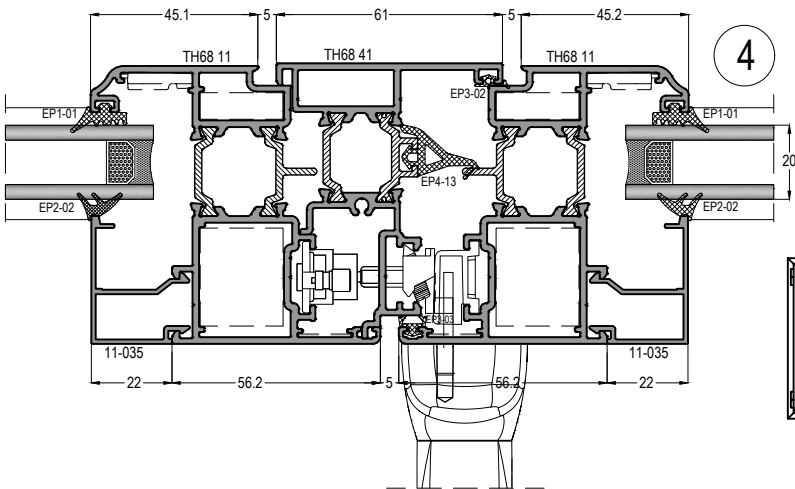
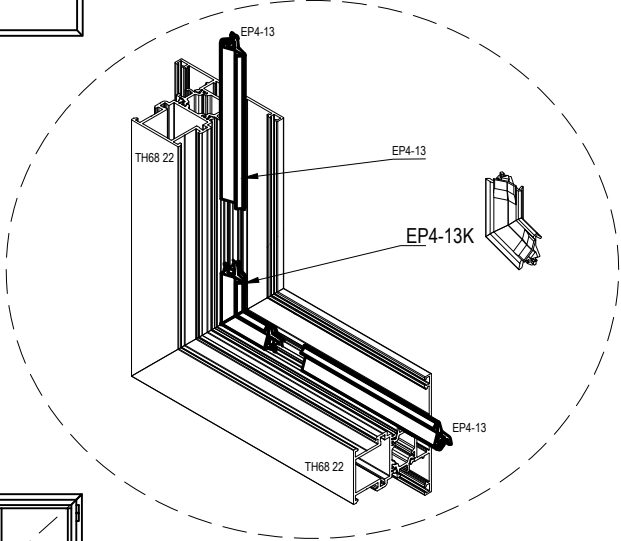
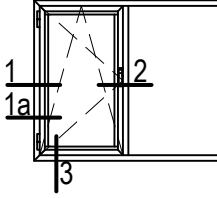
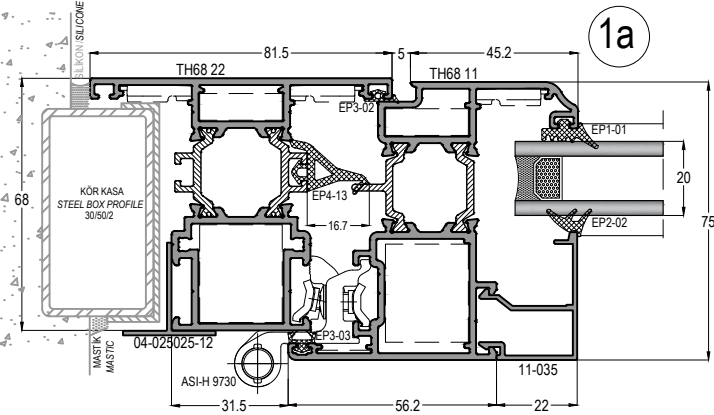
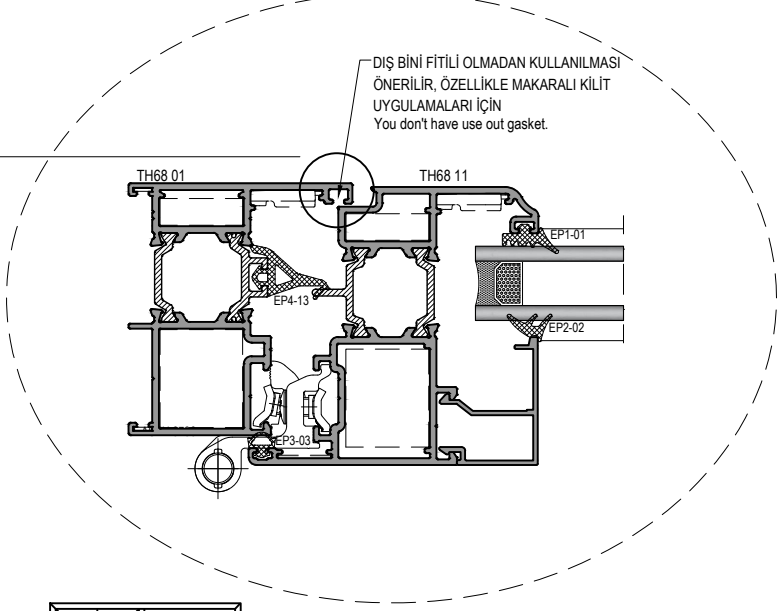
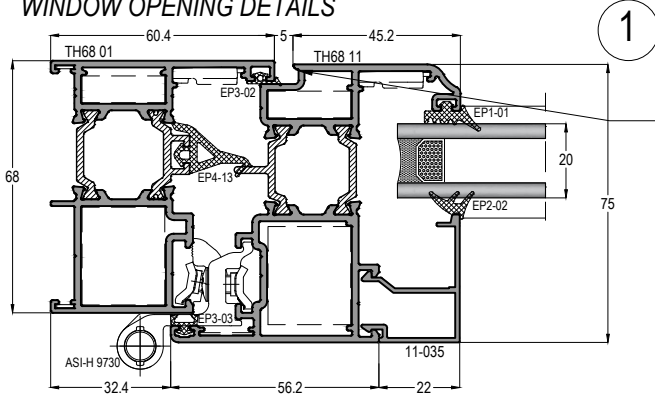
CAM KALINLIĞI Glass Thickness (mm)	CAM ÇİTASI Glazing Bead	İÇ CAM FİTİLİ Glass Gasket (IN)	DIŞ CAM FİTİLİ Glass Gasket (OUT)
10	11-144	EP2-03	EP1-01
11	11-144	EP2-02	EP1-01
16	11-038	EP2-03	EP1-01
18	11-038	EP2-01	EP1-01
19	11-035	KC06	EP1-01
20	11-035	EP2-03	EP1-01
22	11-032	EP2-03	EP1-01
23	11-032	EP2-02	EP1-01
24	11-030	EP2-03	EP1-01
25	11-030	EP2-02	EP1-01
26	11-028	EP2-03	EP1-01
27	11-028	EP2-02	EP1-01
28	11-026	EP2-03	EP1-01
29	11-026	EP2-02	EP1-01
31	11-022	KC07	EP1-01
32	11-022	EP2-03	EP1-01
33	11-022	EP2-02	EP1-01
34	11-020	EP2-03	EP1-01
35	11-020	EP2-02	EP1-01
36	11-017	KC07	EP1-01
37	11-017	EP2-03	EP1-01
38	11-017	EP2-02	EP1-01
40	11-015	EP2-03	EP1-01
44	11-010	KC06	EP1-01
45	11-010	EP2-02	EP1-01
46	11-010	EP2-01	EP1-01
48	11-006	KC06	EP1-01
49	11-006	EP2-03	EP1-01
50	11-004	KC06	EP1-01
52	11-004	EP2-01	EP1-01

AÇILIM TİPLERİ - OPENING TYPES

 <p>SABİT <i>FIXED</i></p>	 <p>TEK KANAT İÇE AÇILIR KAPI <i>SINGLE INNER OPENING DOOR</i></p>
 <p>TEK AÇILIR KANAT <i>SINGLE OPENING SASH</i></p>	 <p>ÇİFT KANAT İÇE AÇILIR KAPI <i>DOUBLE INNER OPENING DOOR</i></p>
 <p>TEK KANAT ÇİFT EKSEN AÇILIM KANAT <i>SINGLE TILT-TURN OPENING SASH</i></p>	 <p>TEK KANAT DIŞA AÇILIR KAPI <i>SINGLE OUTER OPENING DOOR</i></p>
 <p>ÇİFT AÇILIR KANAT <i>DOUBLE OPENING SASH</i></p>	 <p>ÇİFT KANAT DIŞA AÇILIR KAPI <i>DOUBLE OUTER OPENING DOOR</i></p>
 <p>ÇİFT EKSEN AÇILIM KANAT <i>DOUBLE TILT-TURN OPENING SASH</i></p>	 <p>KATLANIR KAPI <i>FOLDING DOOR</i></p>
 <p>VASİSTAS AÇILIR KANAT <i>VENT OPENING SASH</i></p>	 <p>PARALEL SÜRME KAPI <i>PARALLEL SLIDING OPENING DOOR</i></p>

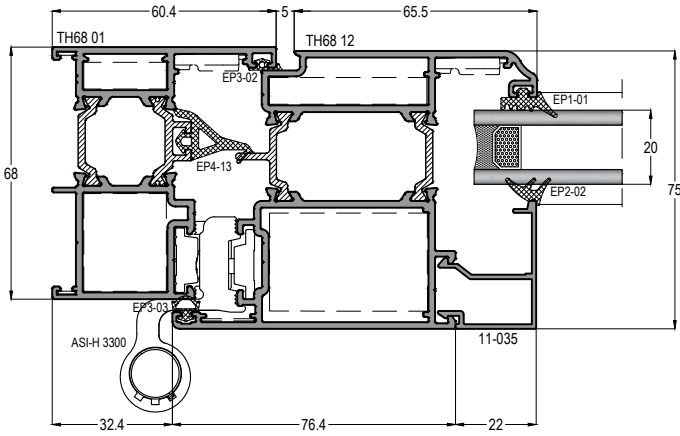
SİSTEM DETAYLARI
SYSTEM DETAILS

PENCERE AÇILIM DETAYLARI WINDOW OPENING DETAILS

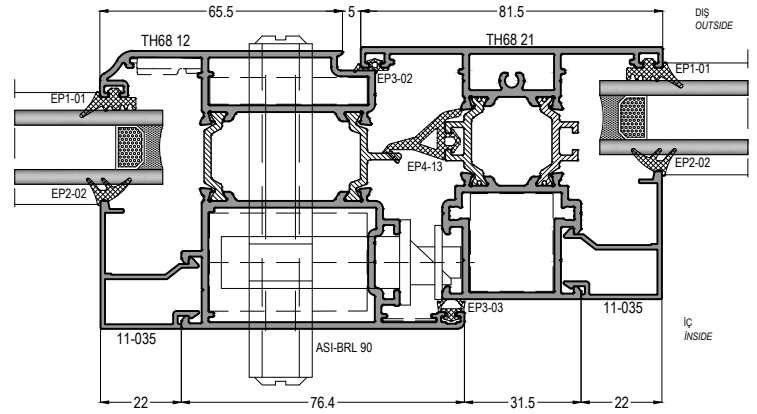


İÇE AÇILIR KAPI DETAYLARI INNER OPENING DOOR DETAILS

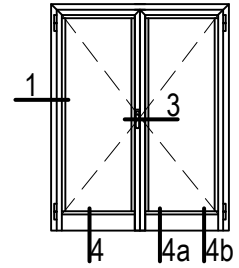
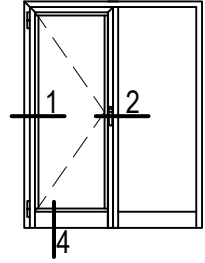
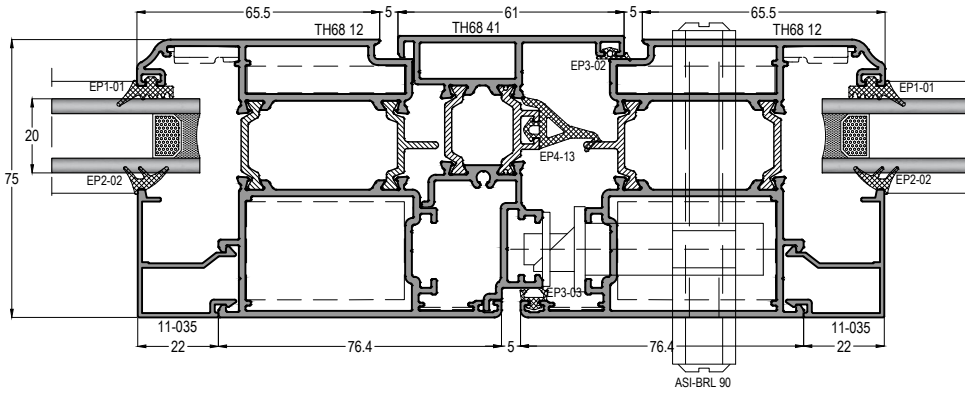
1



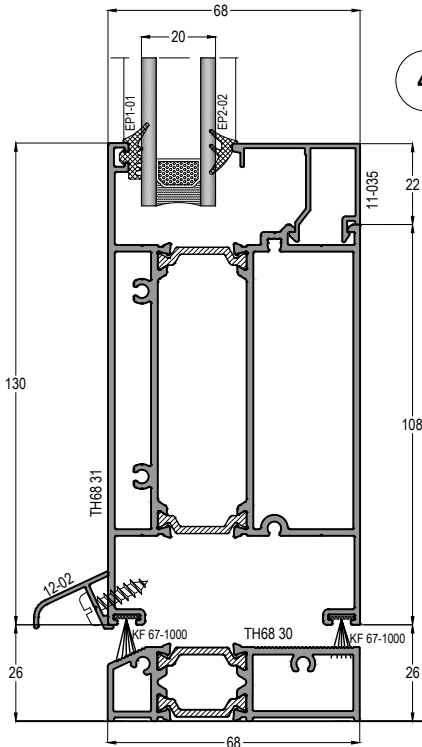
2



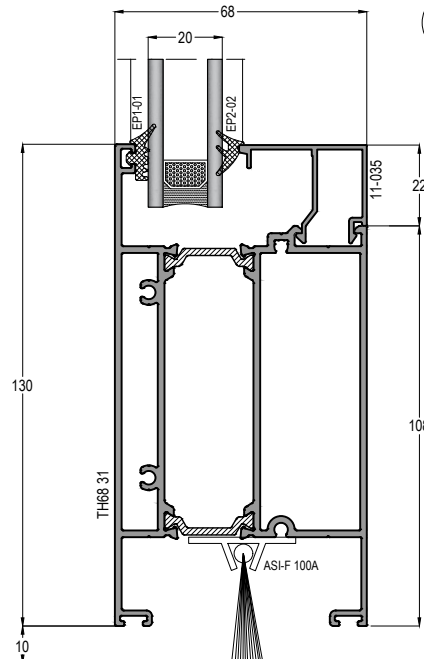
3



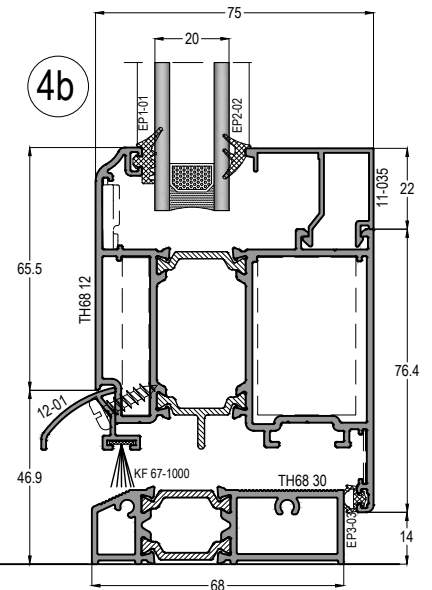
4



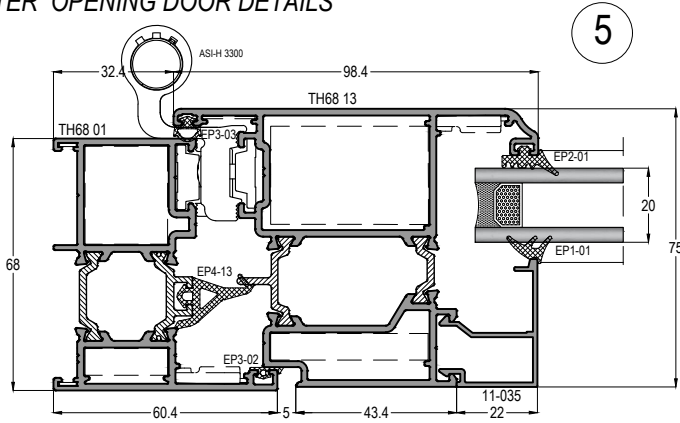
4a



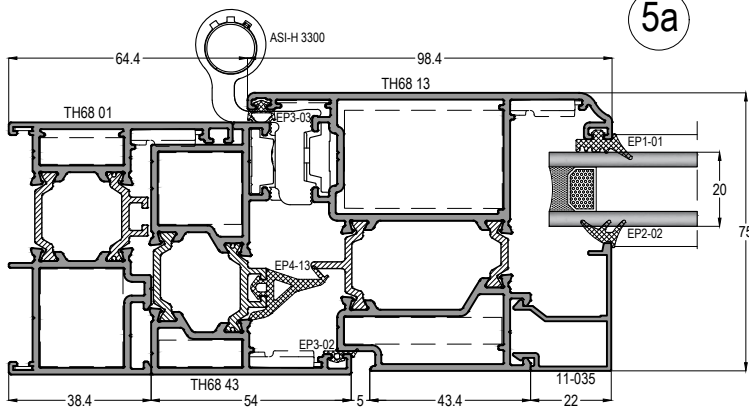
4b



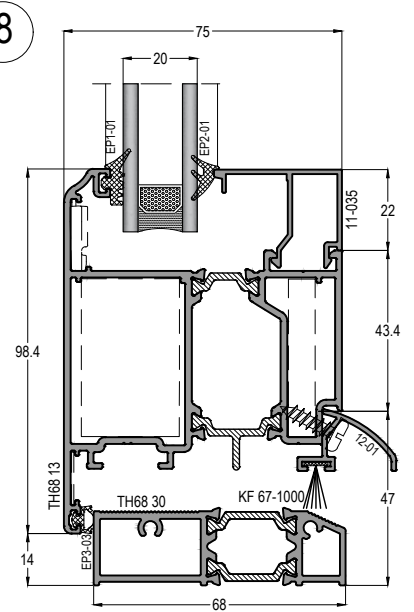
DIŞA AÇILIR KAPI DETAYLARI
OUTER OPENING DOOR DETAILS



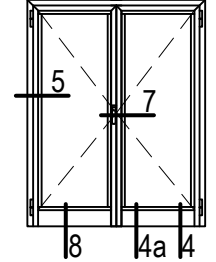
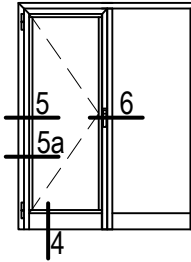
5



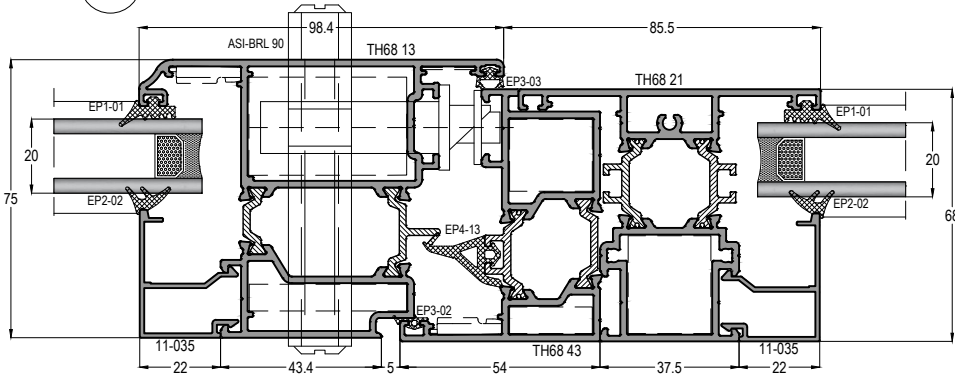
5a



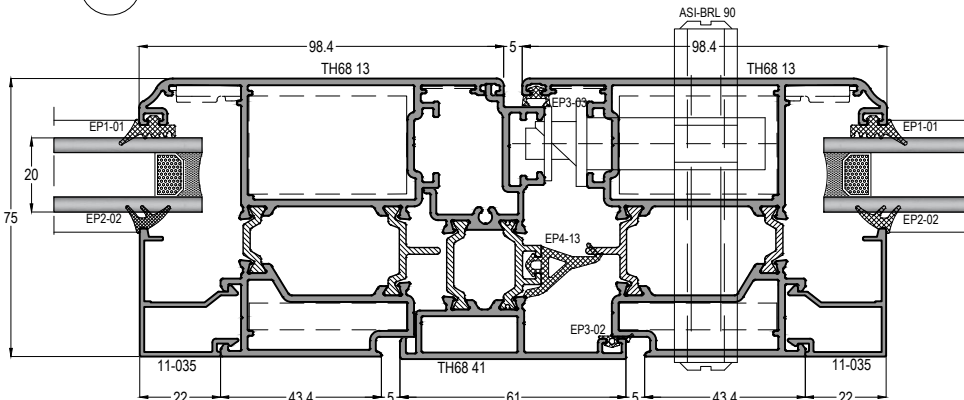
8



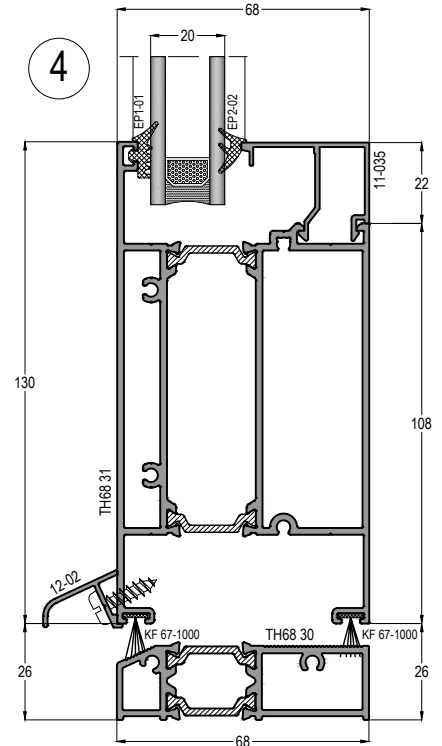
6



7



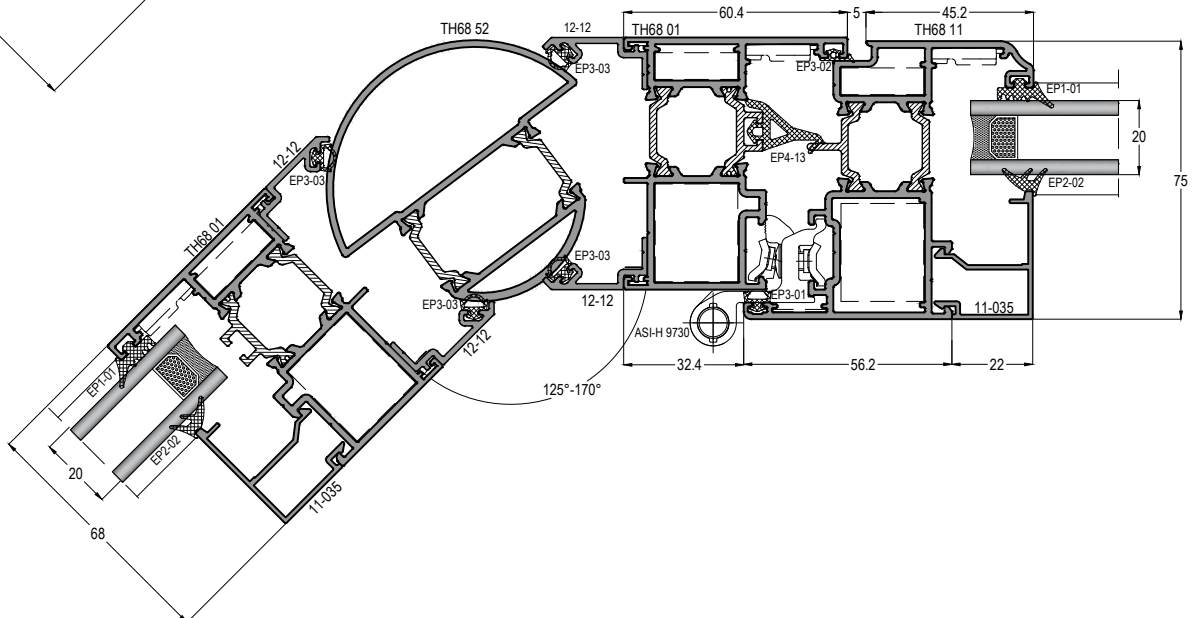
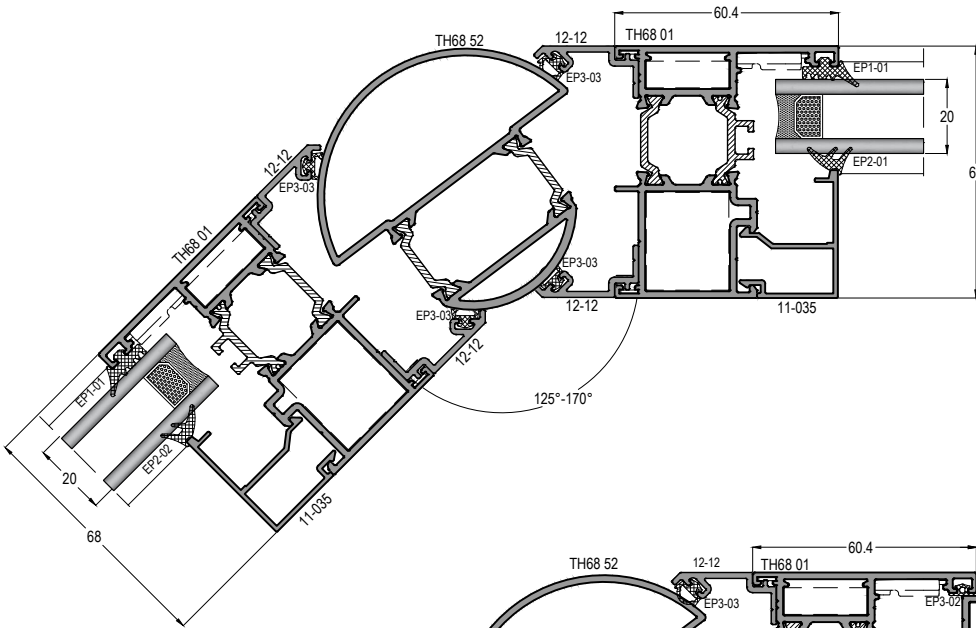
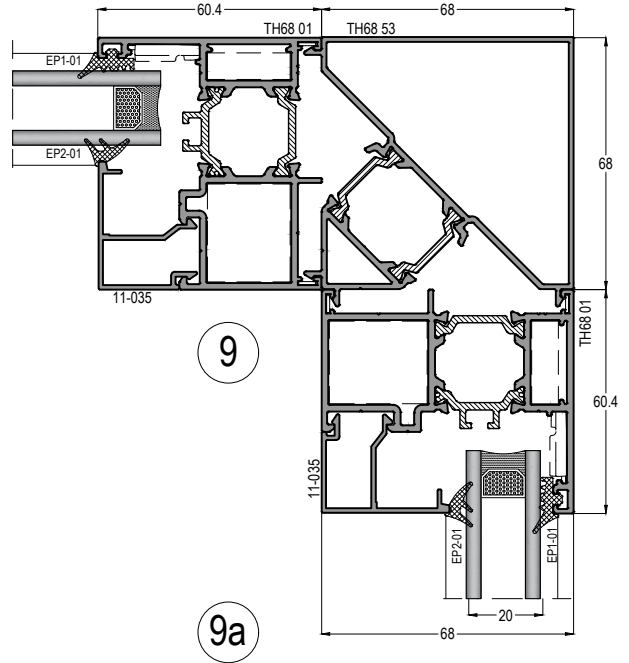
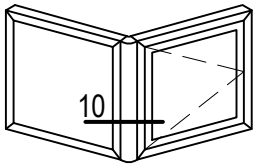
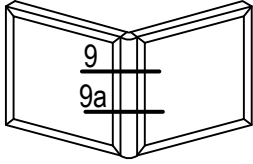
4



TH68 - THS68

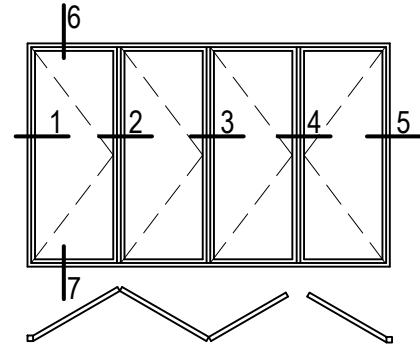
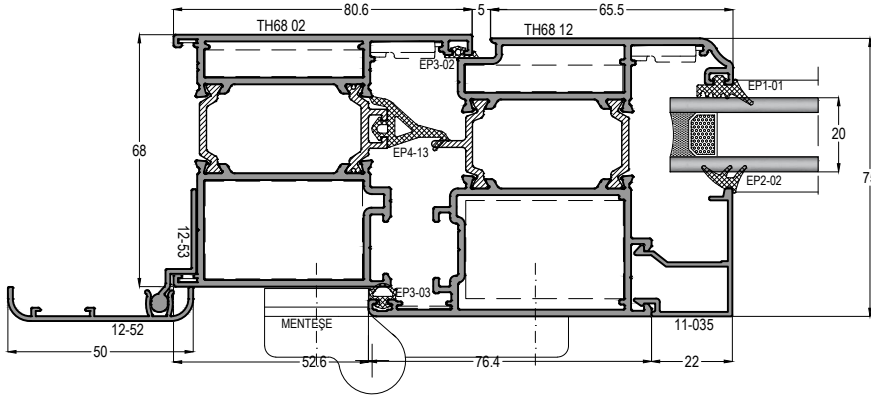
YALITIMLI KAPI-PENCERE SİSTEMİ
THERMAL WINDOW&DOOR SYSTEM

ASISTAL

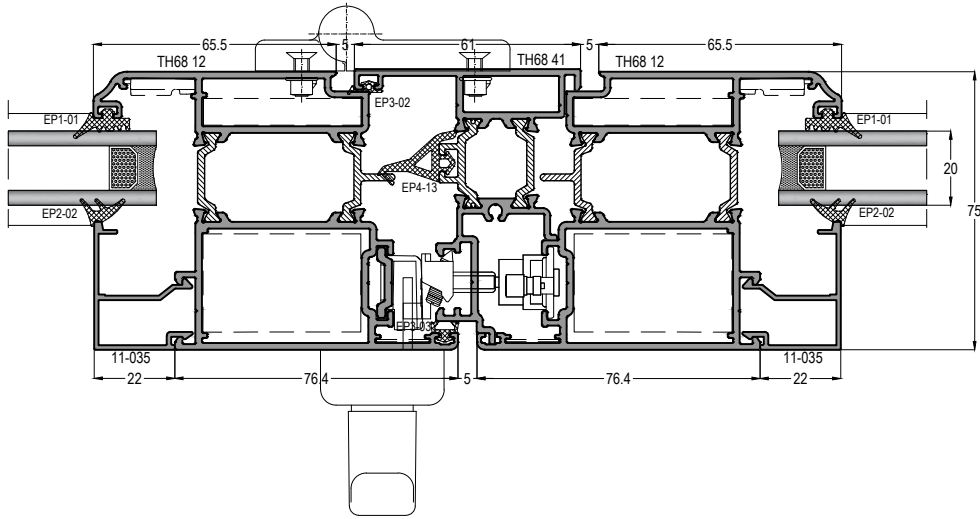


KATLANIR KAPI DETAYLARI FOLDING DOOR DETAILS

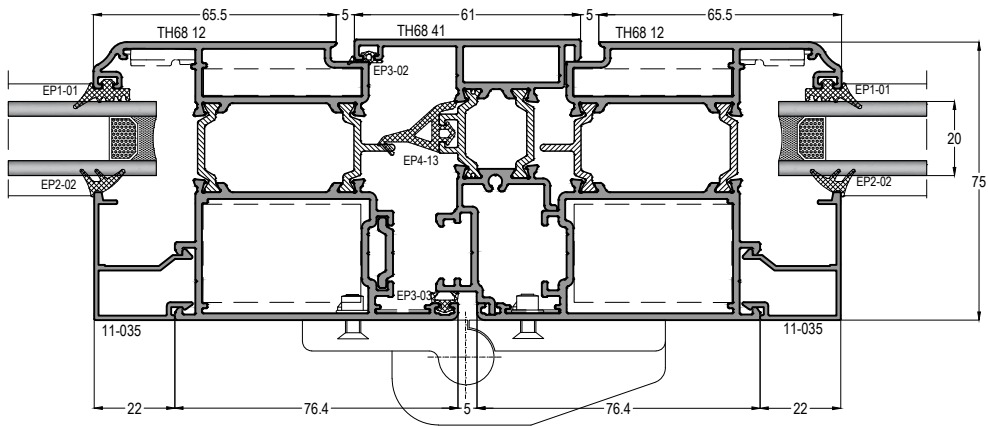
1



2



3



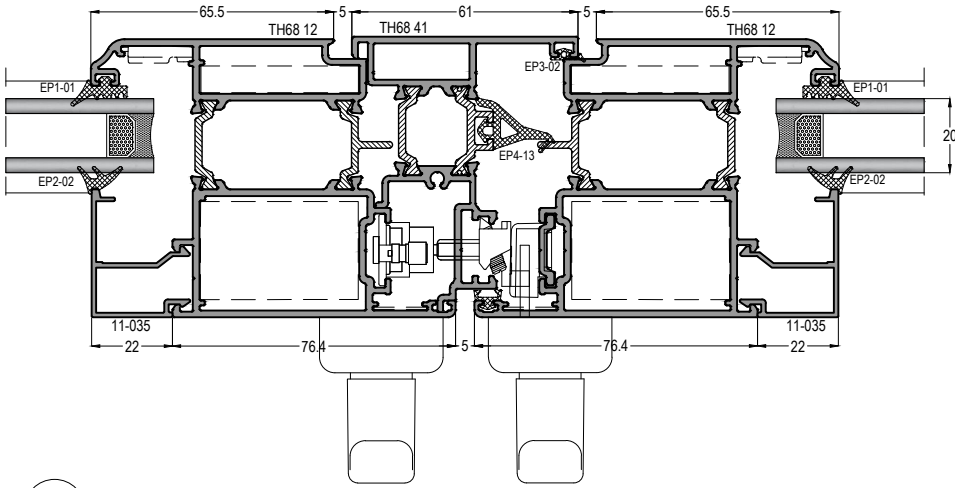
TH68 - THS68

YALITIMLI KAPI-PENCERE SİSTEMİ
THERMAL WINDOW&DOOR SYSTEM

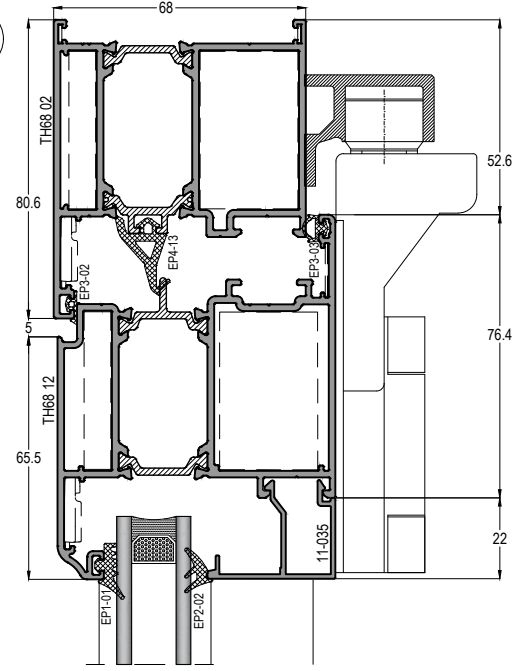
ASİSTAL

KATLANIR KAPI DETAYLARI FOLDING DOOR DETAILS

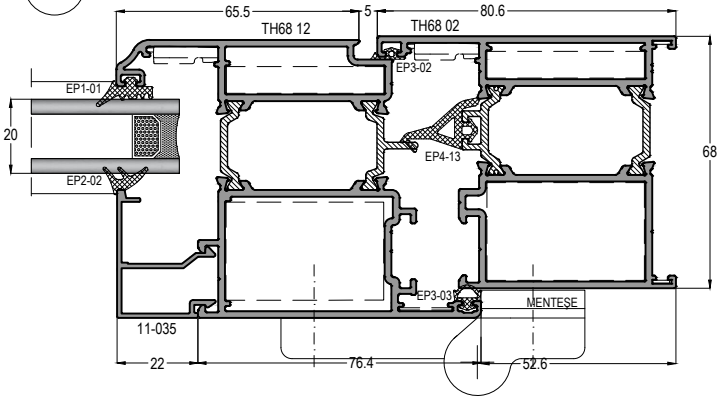
4



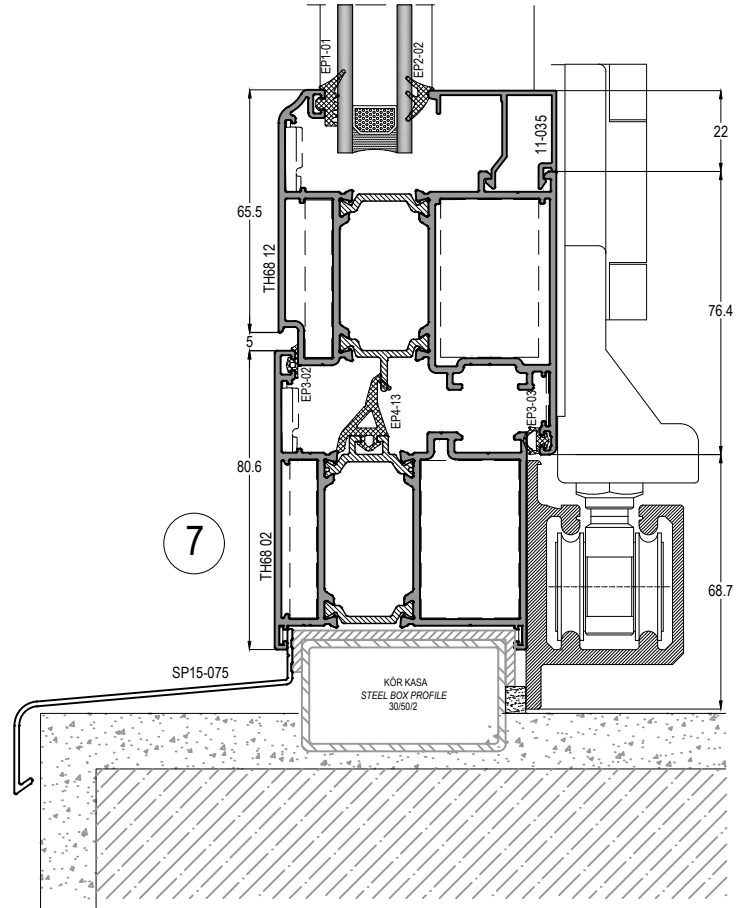
6



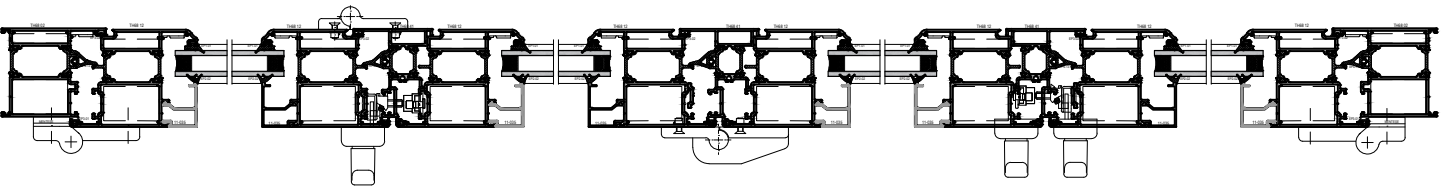
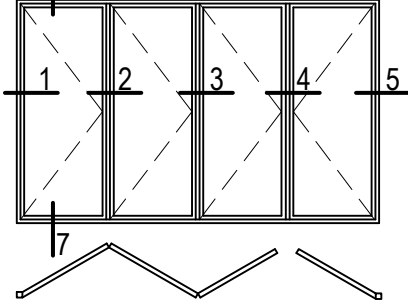
5



7



6

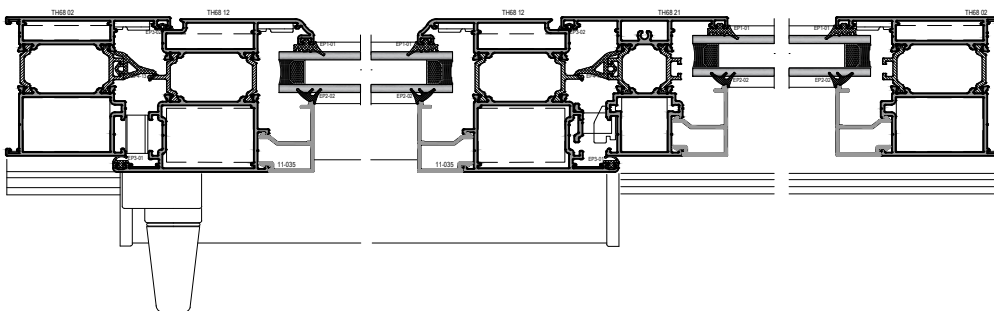
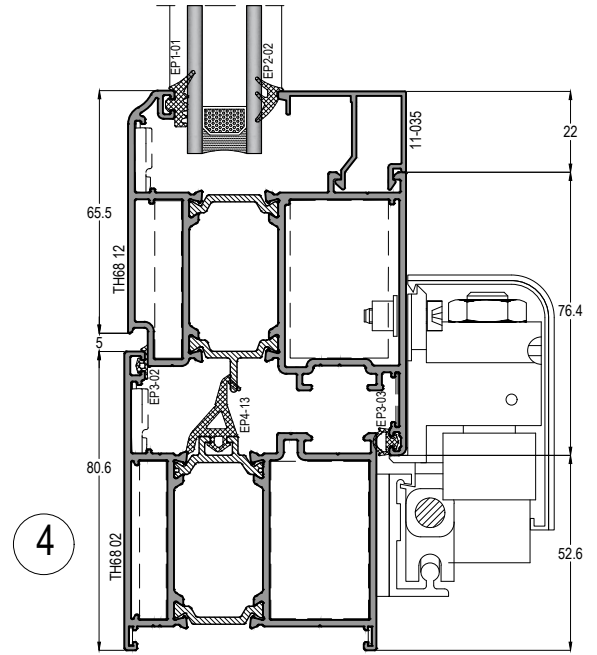
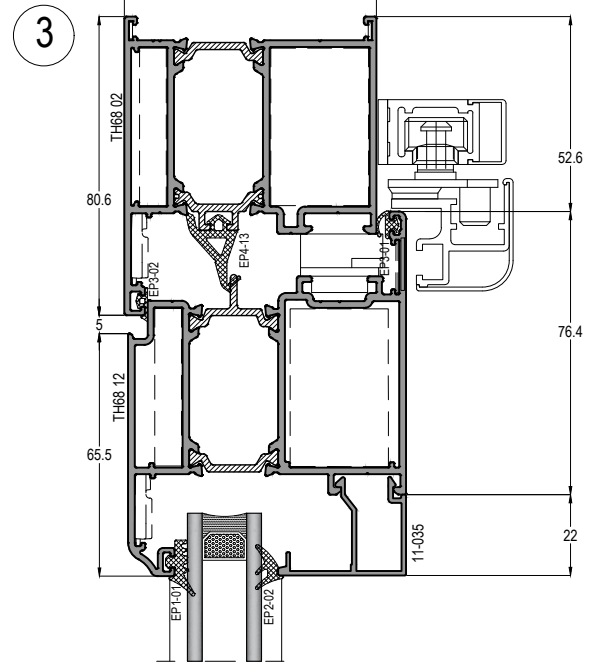
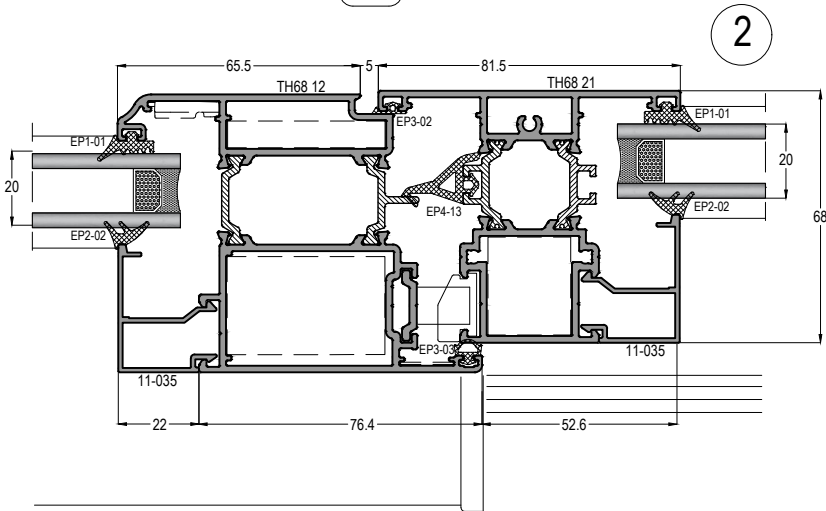
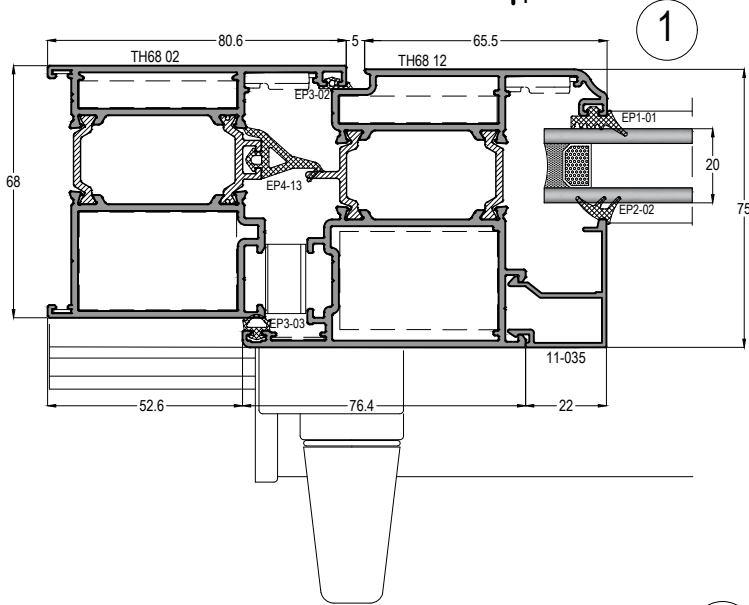
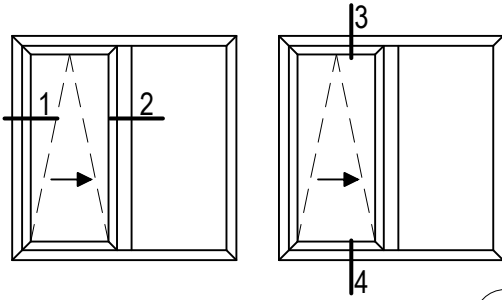


TH68 - THS68

YALITIMLI KAPI-PENCERE SİSTEMİ
THERMAL WINDOW&DOOR SYSTEM

ASISTAL

PARALEL SÜRME DETAYLARI PARALLEL SLIDING DETAILS



ö: 1/2

Profil ağırlıklarımız teorik olup; teslim anındaki tartımız geçerlidir.

ÇOK NOKTADAN KİLİTLEME SİSTEM DETAYLARI
MULTI POINT LOCKING SYSTEM DETAILS

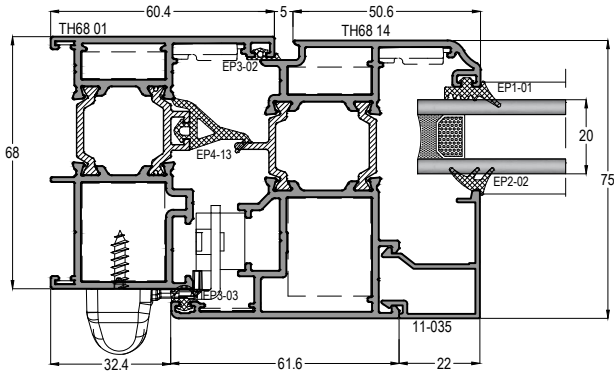
TH68 - THS68

YALITIMLI KAPI-PENCERE SİSTEMİ
THERMAL WINDOW&DOOR SYSTEM

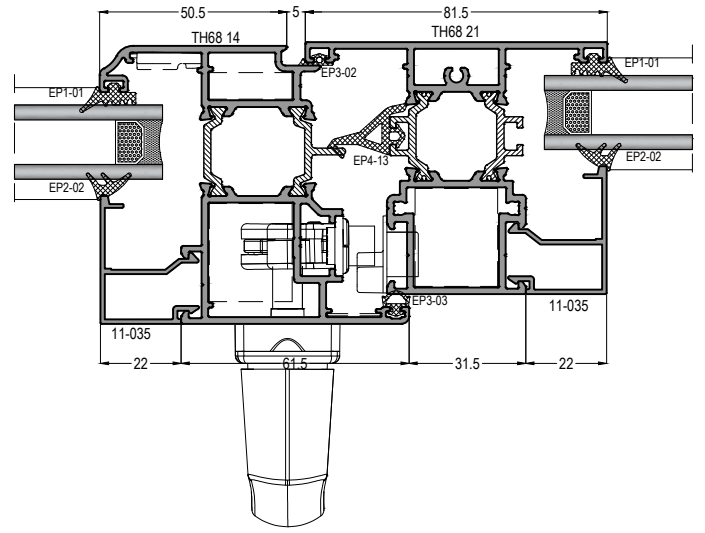
ASISTAL

PENCERE AÇILIM DETAYLARI WINDOW OPENING DETAILS

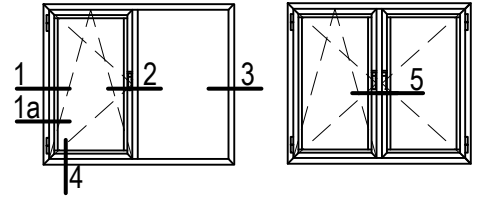
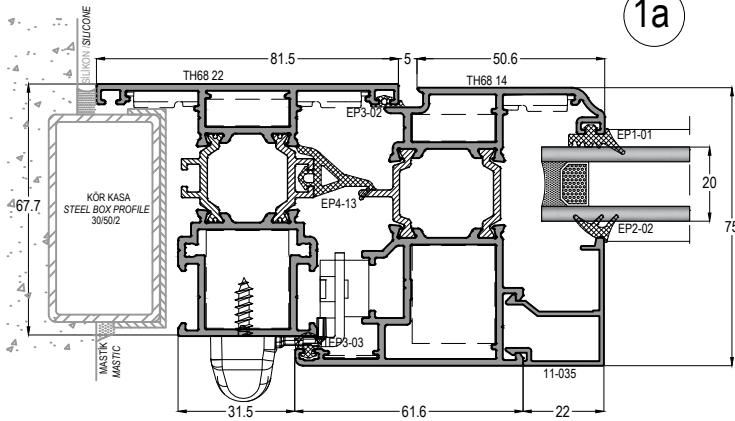
1



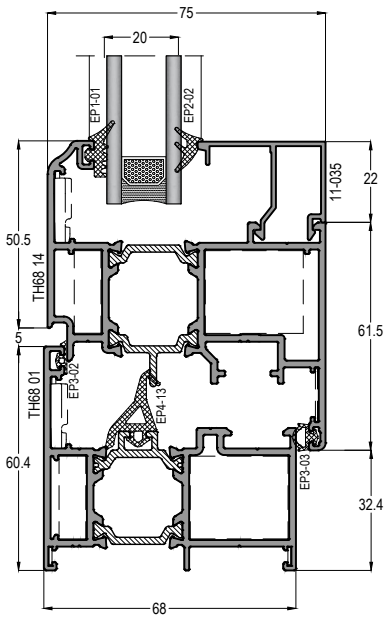
2



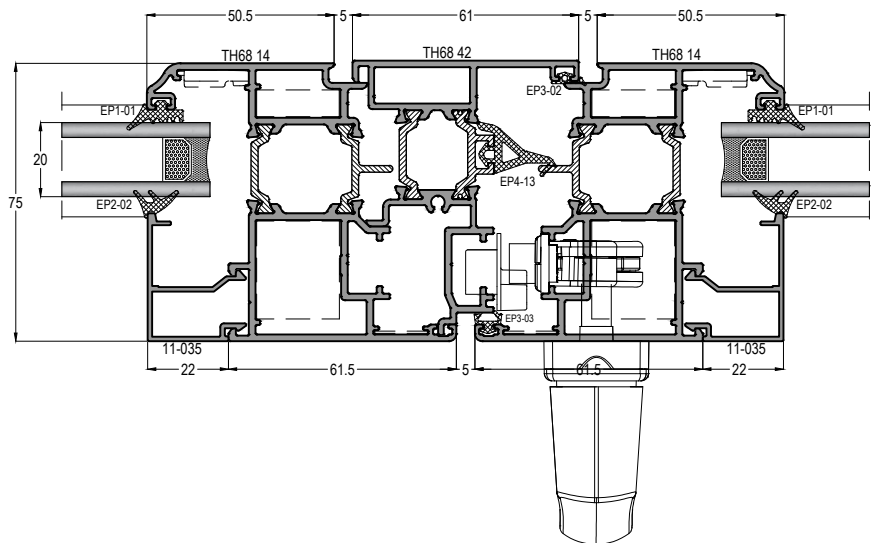
1a



4



5



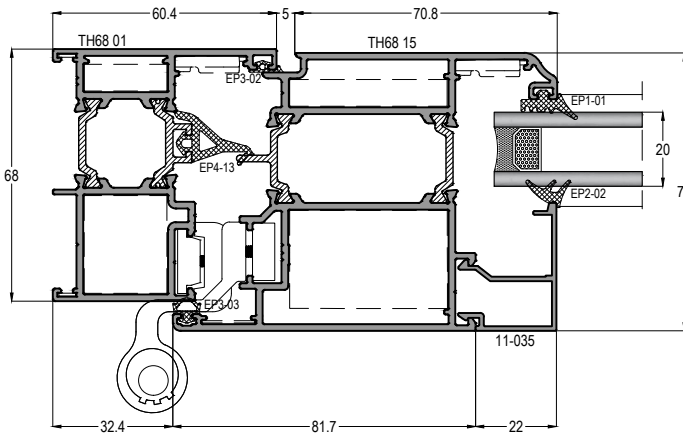
TH68 - THS68

YALITIMLI KAPI-PENCERE SİSTEMİ
THERMAL WINDOW&DOOR SYSTEM

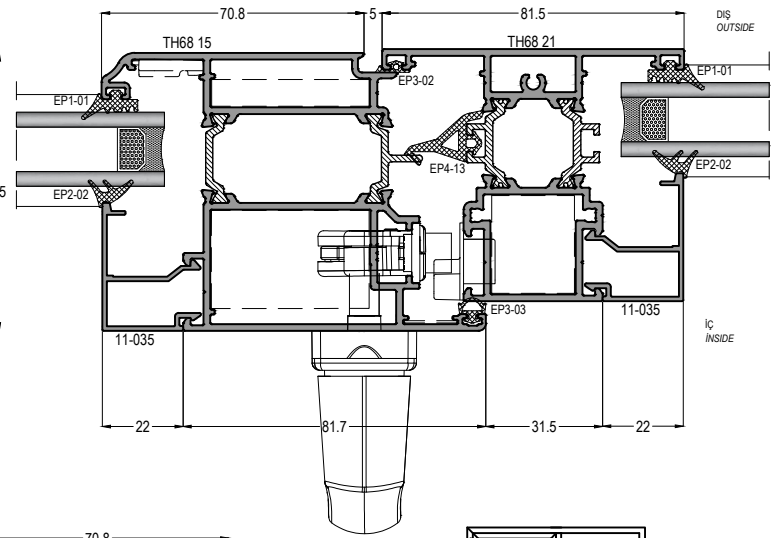
ASISTAL

İÇE AÇILIR KAPI DETAYLARI INNER OPENING DOOR DETAILS

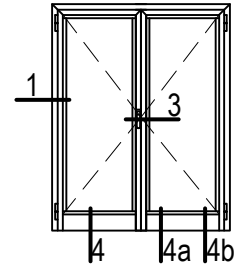
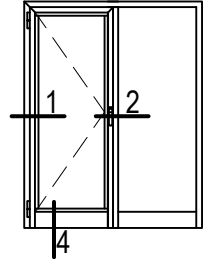
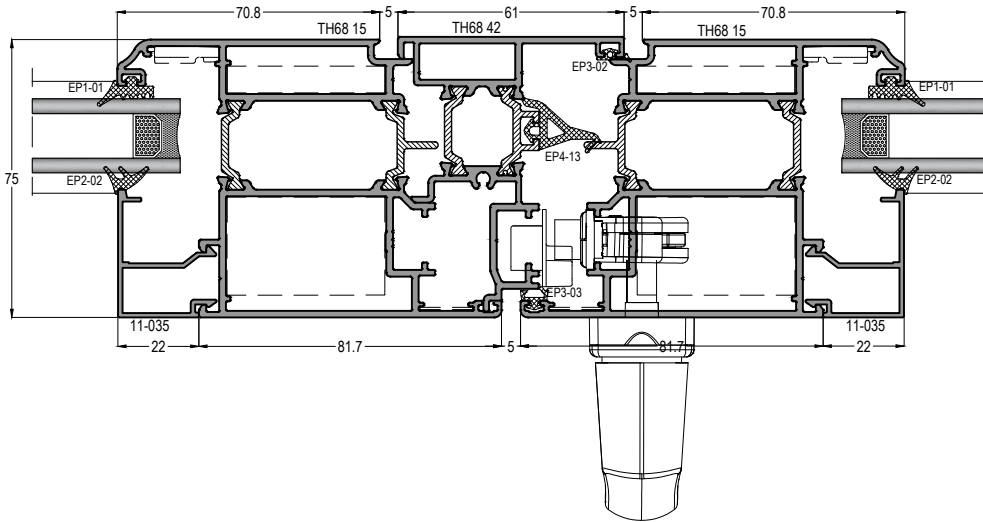
1



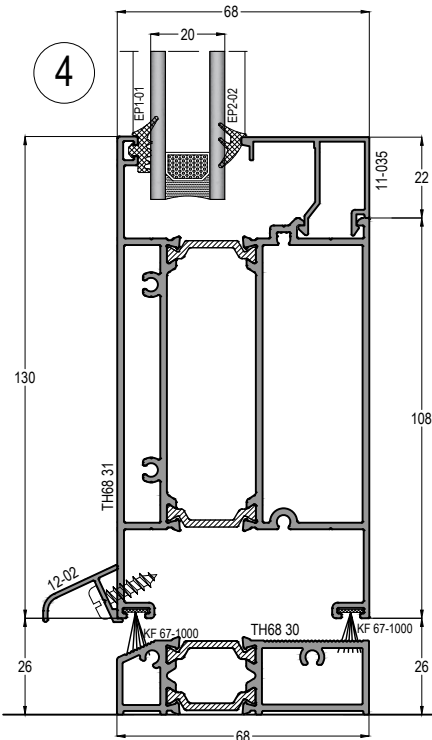
2



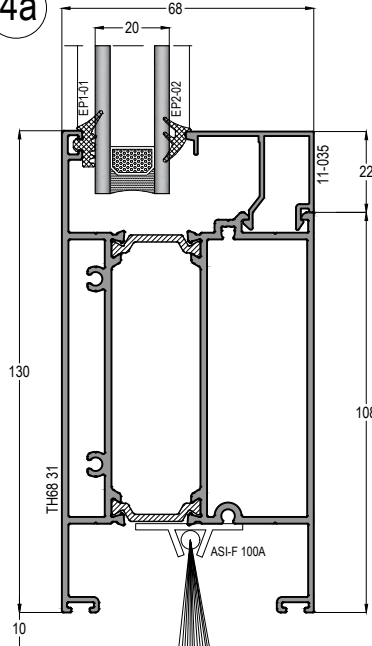
3



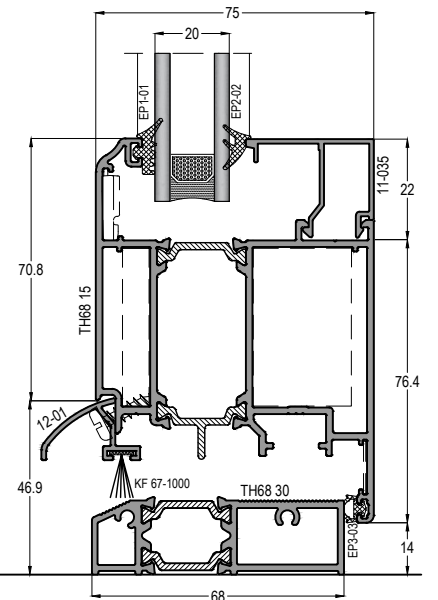
4



4a



4b



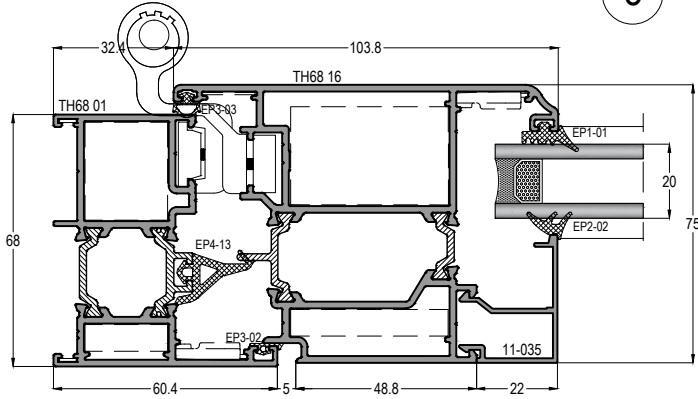
TH68 - THS68

YALITIMLI KAPI-PENCERE SİSTEMİ
THERMAL WINDOW&DOOR SYSTEM

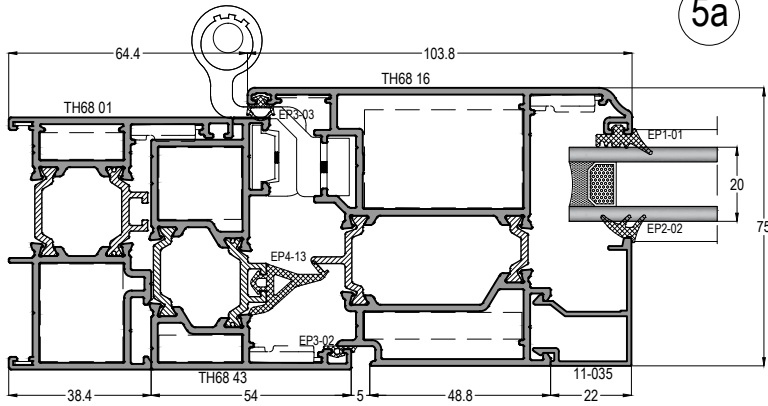
ASISTAL

DIŞA AÇILIR KAPI DETAYLARI OUTER OPENING DOOR DETAILS

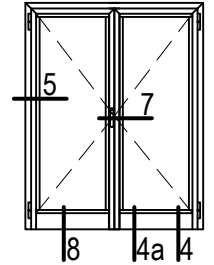
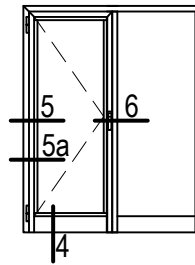
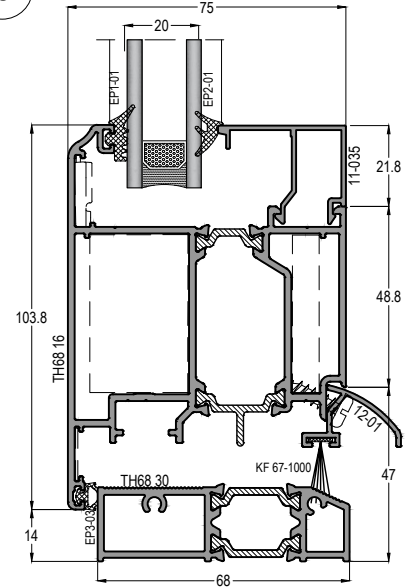
5



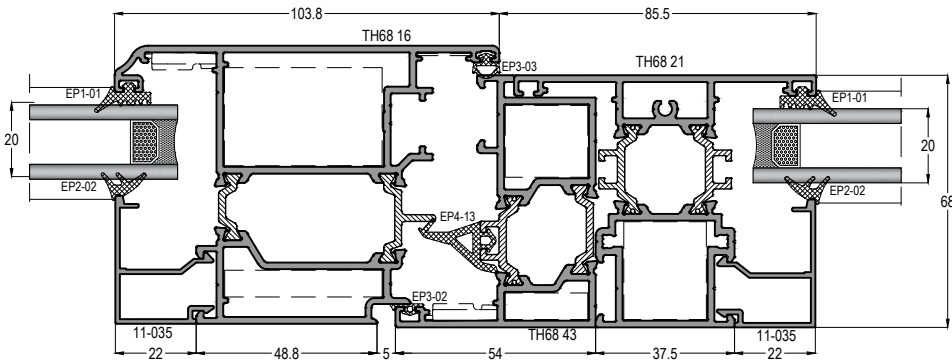
5a



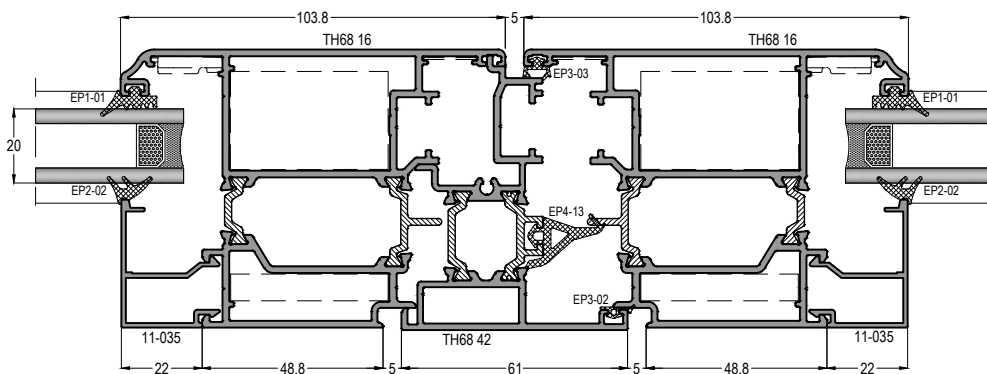
8



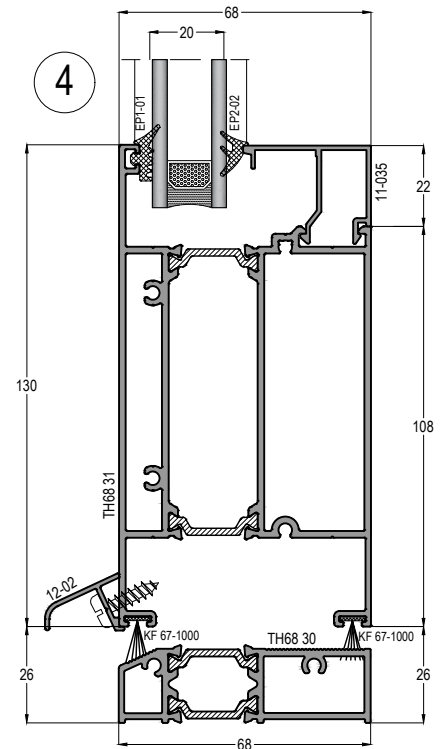
6



7



4



ö: 1/2

Profil ağırlıklarımız teorik olup; teslim anındaki tartımız geçerlidir.

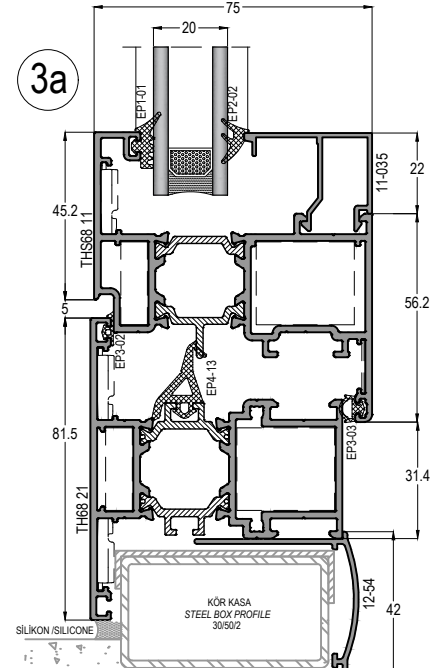
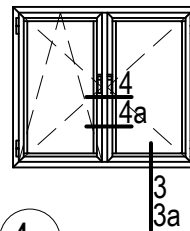
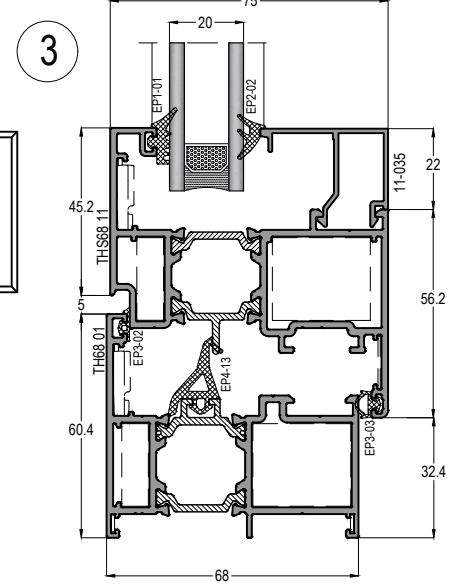
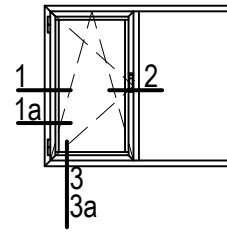
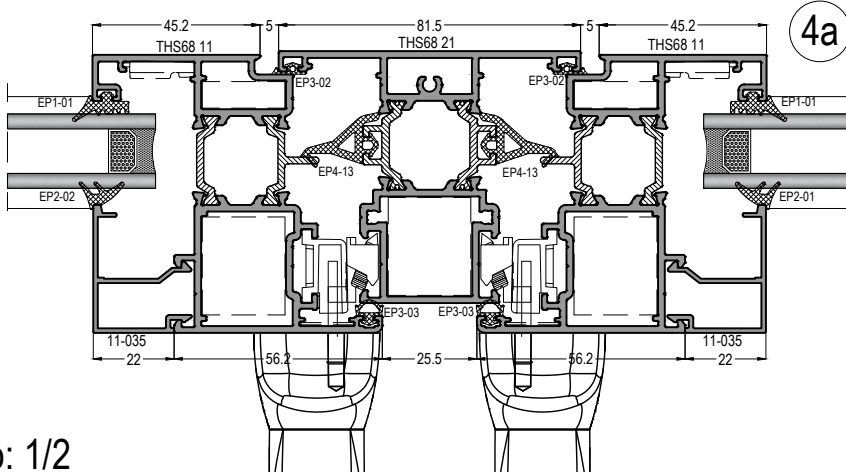
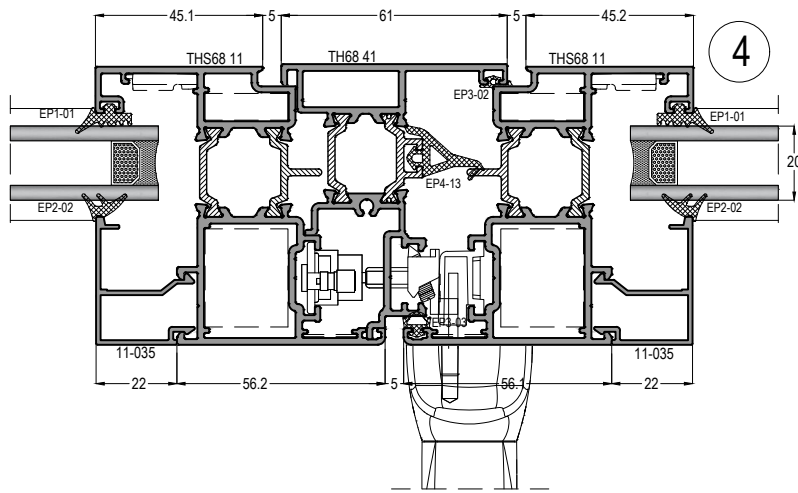
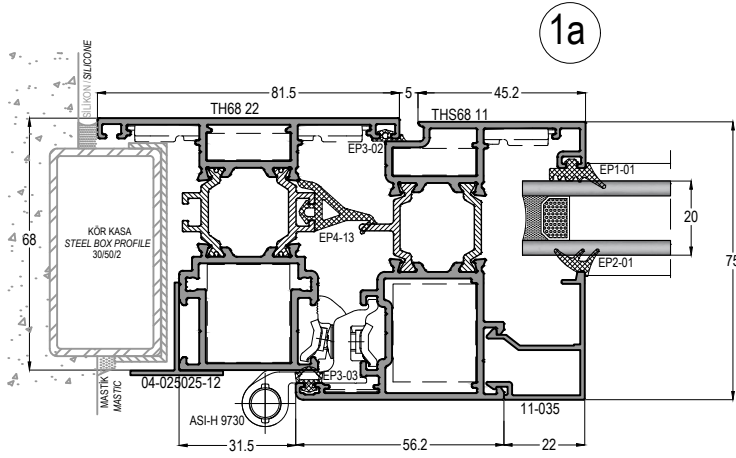
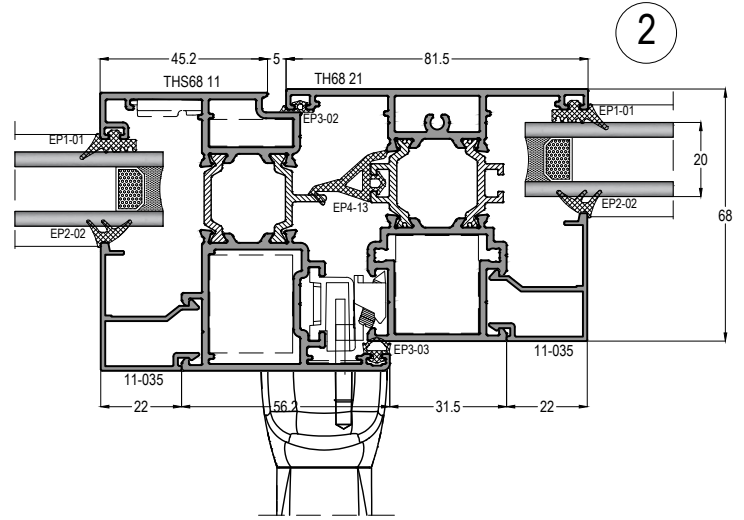
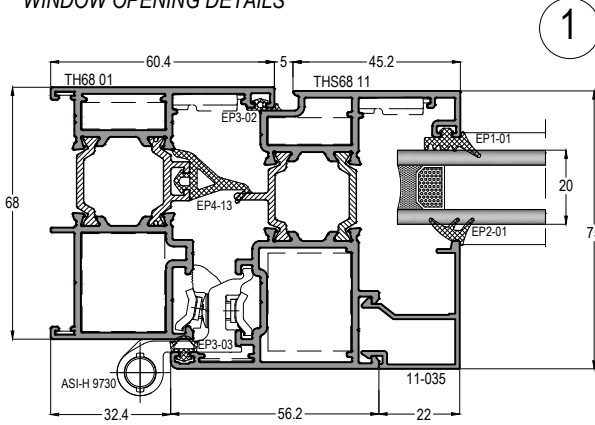
THS SİSTEM DETAYLARI
THS SYSTEM DETAILS

TH68 - THS68

YALITIMLI KAPI-PENCERE SİSTEMİ
THERMAL WINDOW&DOOR SYSTEM

ASISTAL

PENCERE AÇILIM DETAYLARI WINDOW OPENING DETAILS



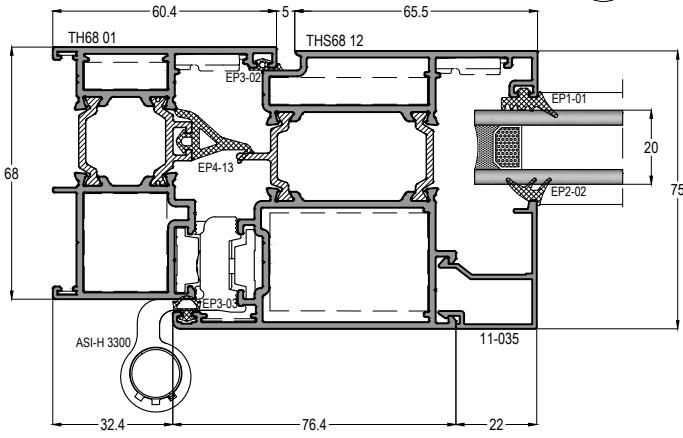
TH68 - THS68

YALITIMLI KAPI-PENCERE SİSTEMİ
THERMAL WINDOW&DOOR SYSTEM

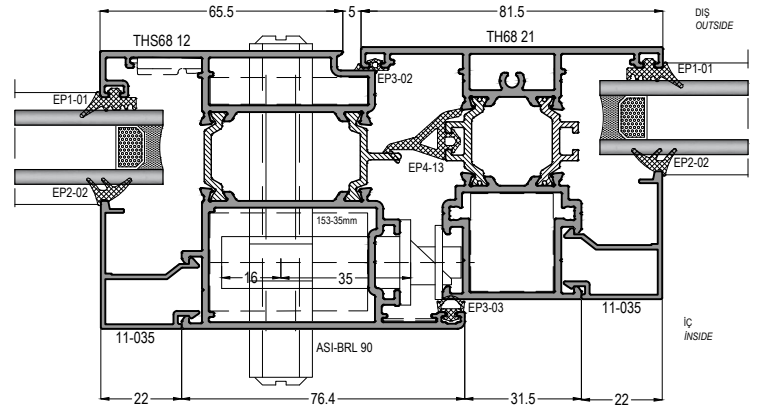
ASISTAL

İÇE AÇILIR KAPI DETAYLARI INNER OPENING DOOR DETAILS

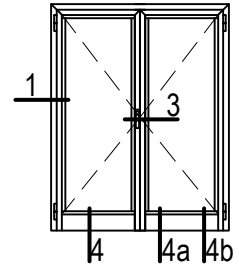
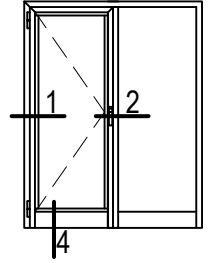
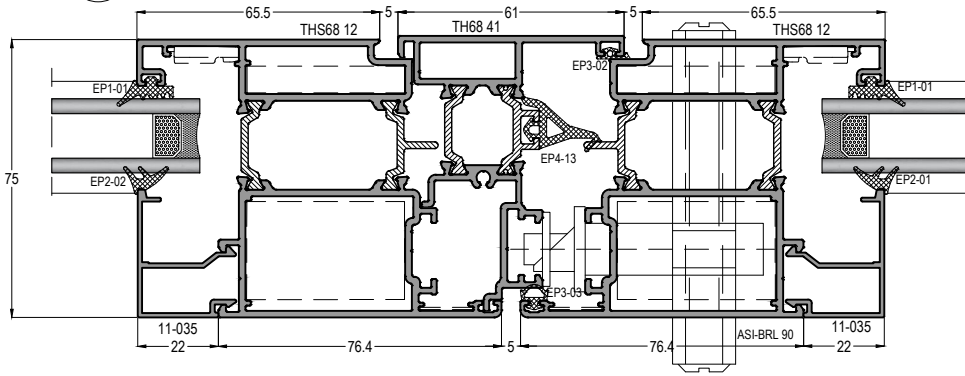
1



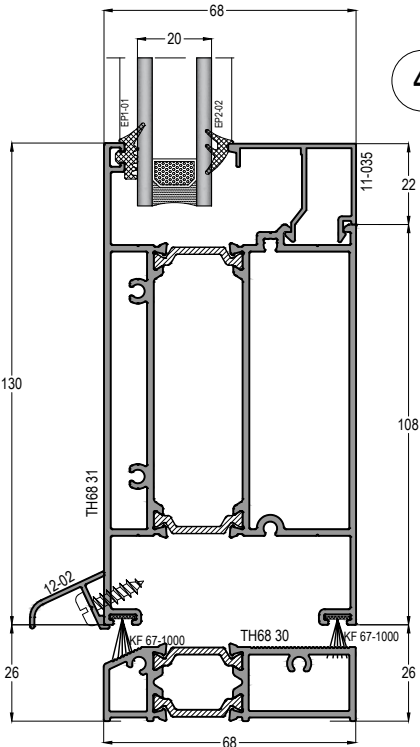
2



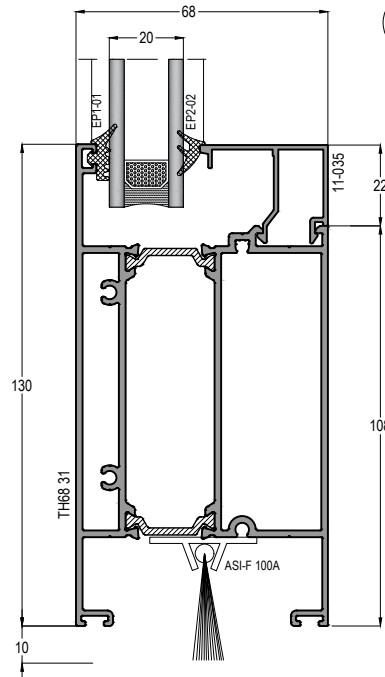
3



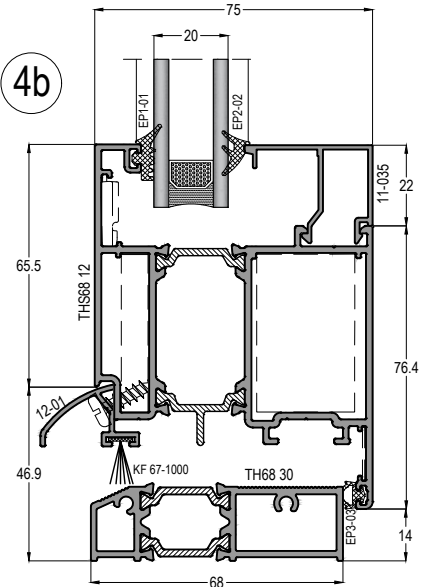
4



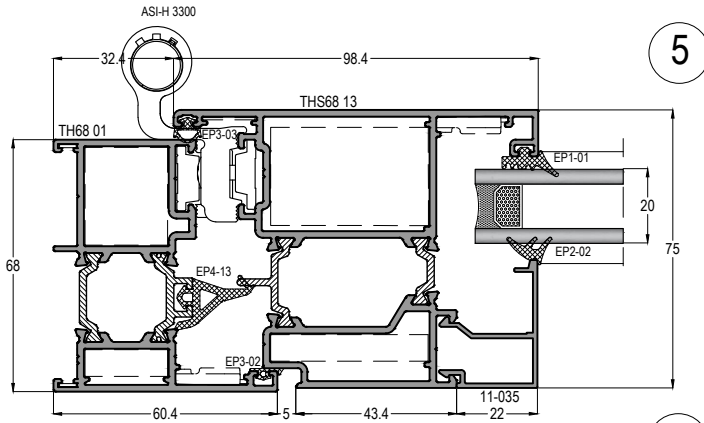
4a



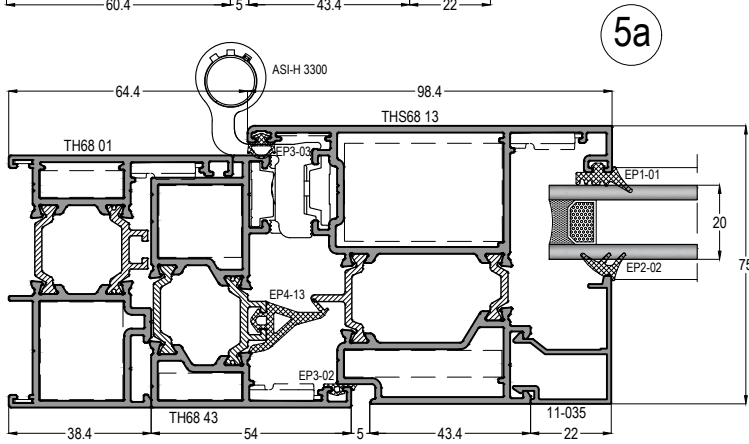
4b



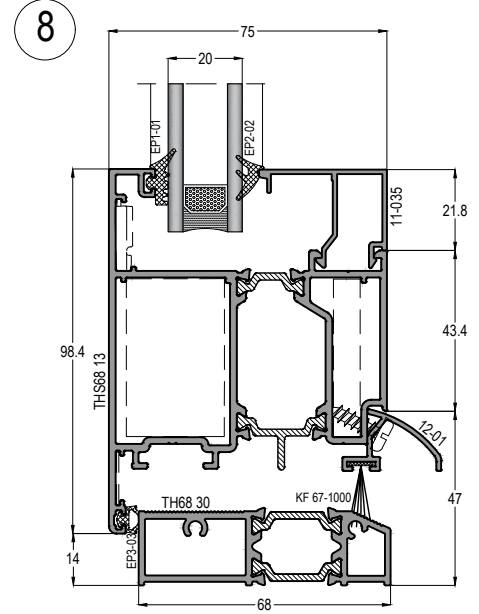
DIŞA AÇILIR KAPI DETAYLARI OUTER OPENING DOOR DETAILS



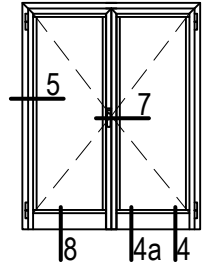
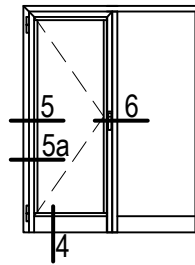
5



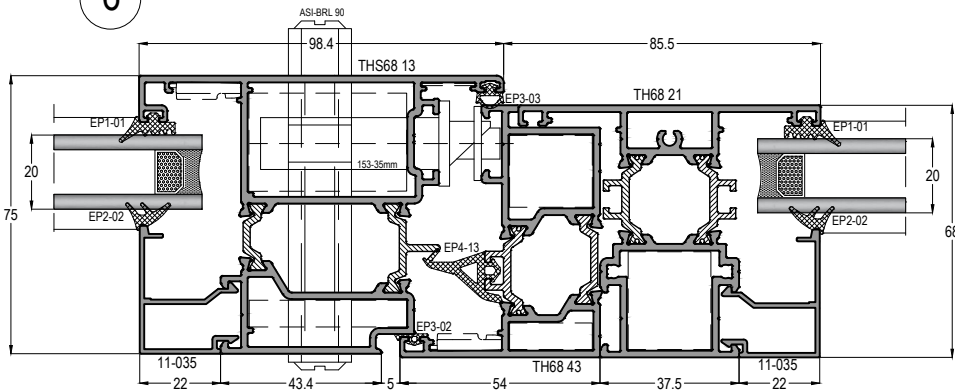
5a



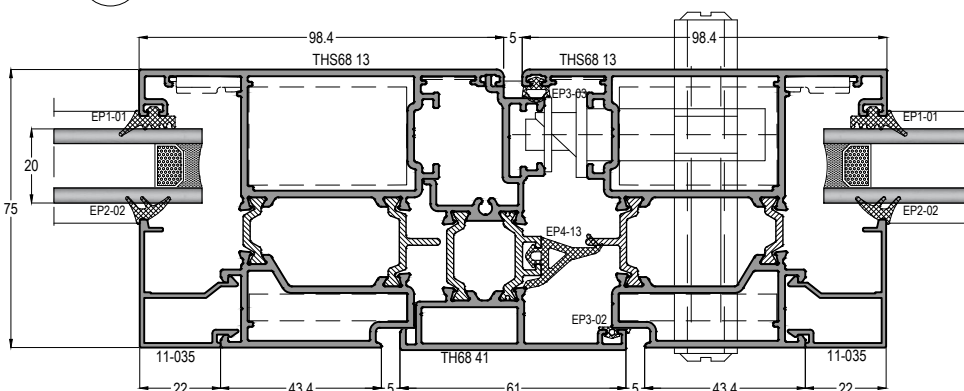
8



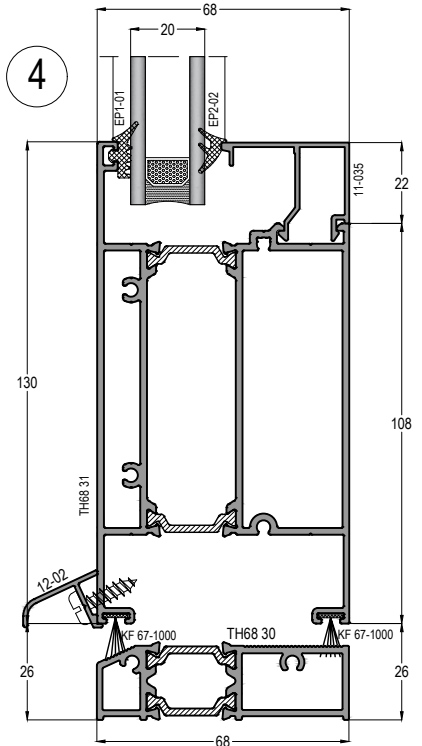
6



7

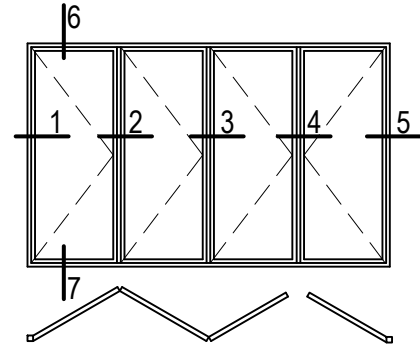
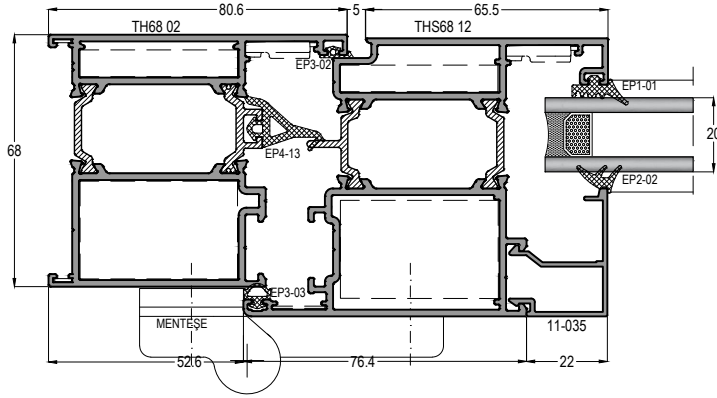


4

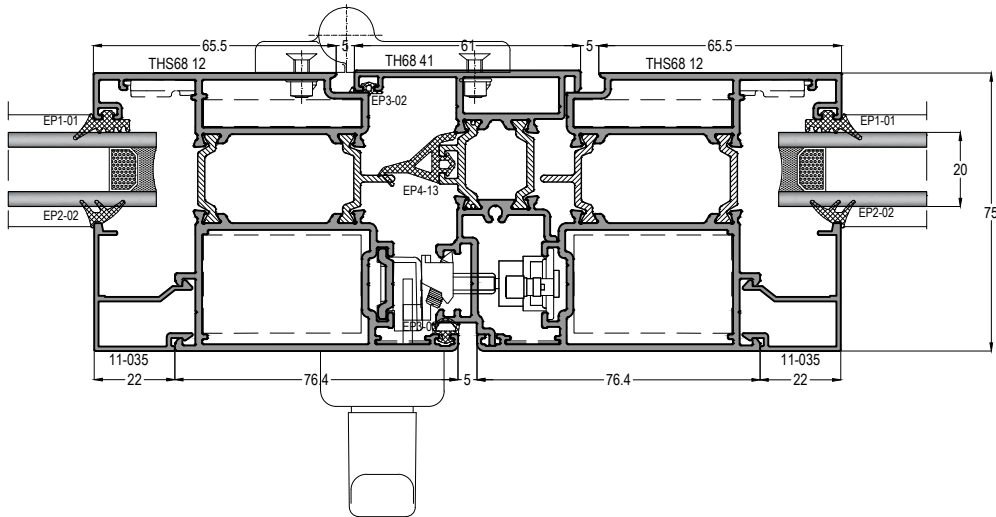


KATLANIR KAPI DETAYLARI FOLDING DOOR DETAILS

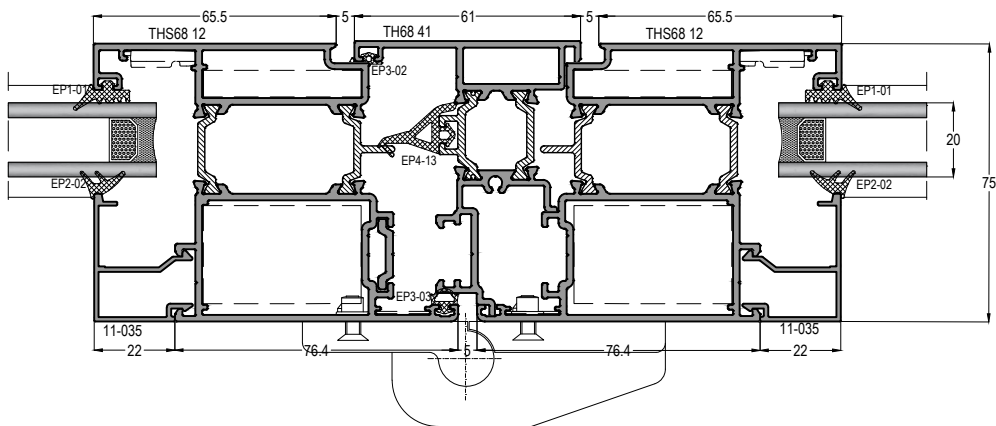
1



2



3



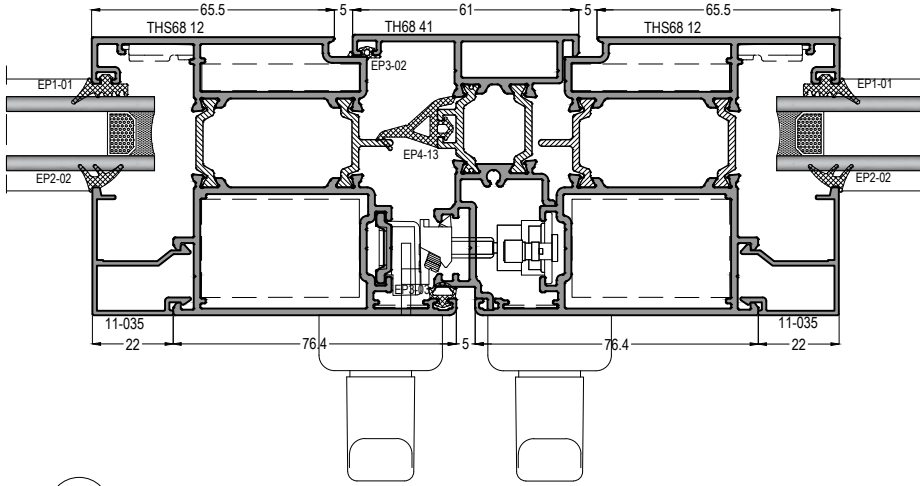
TH68 - THS68

YALITIMLI KAPI-PENCERE SİSTEMİ
THERMAL WINDOW&DOOR SYSTEM

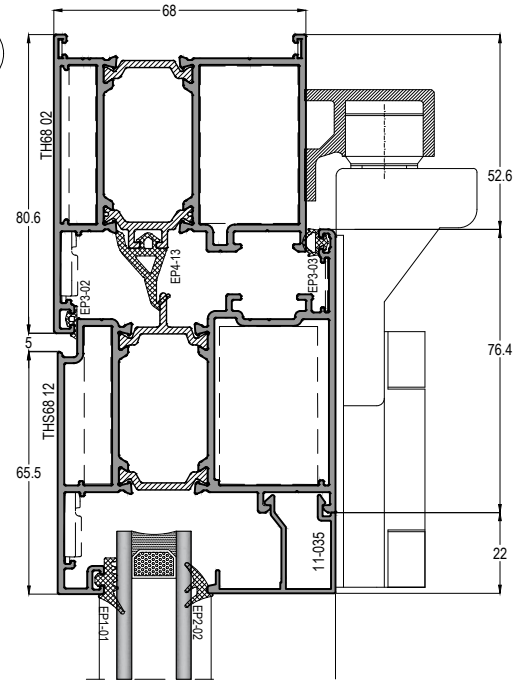
ASISTAL

KATLANIR KAPI DETAYLARI FOLDING DOOR DETAILS

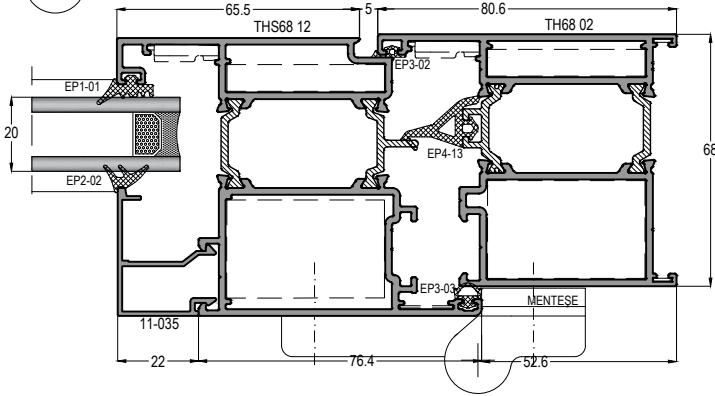
4



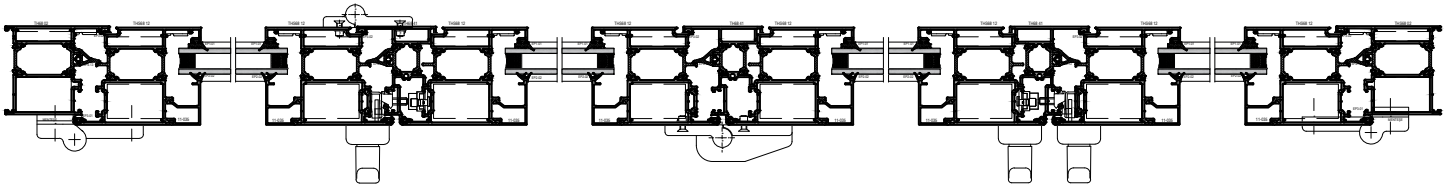
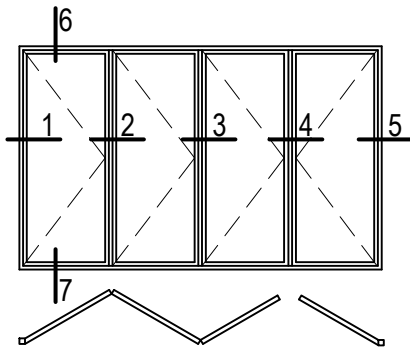
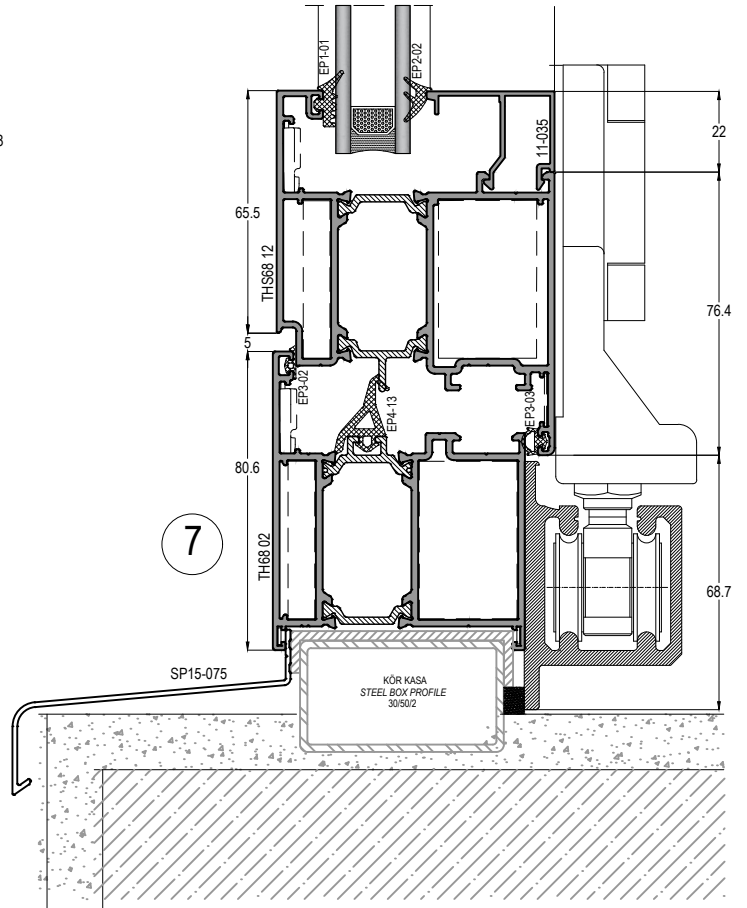
6



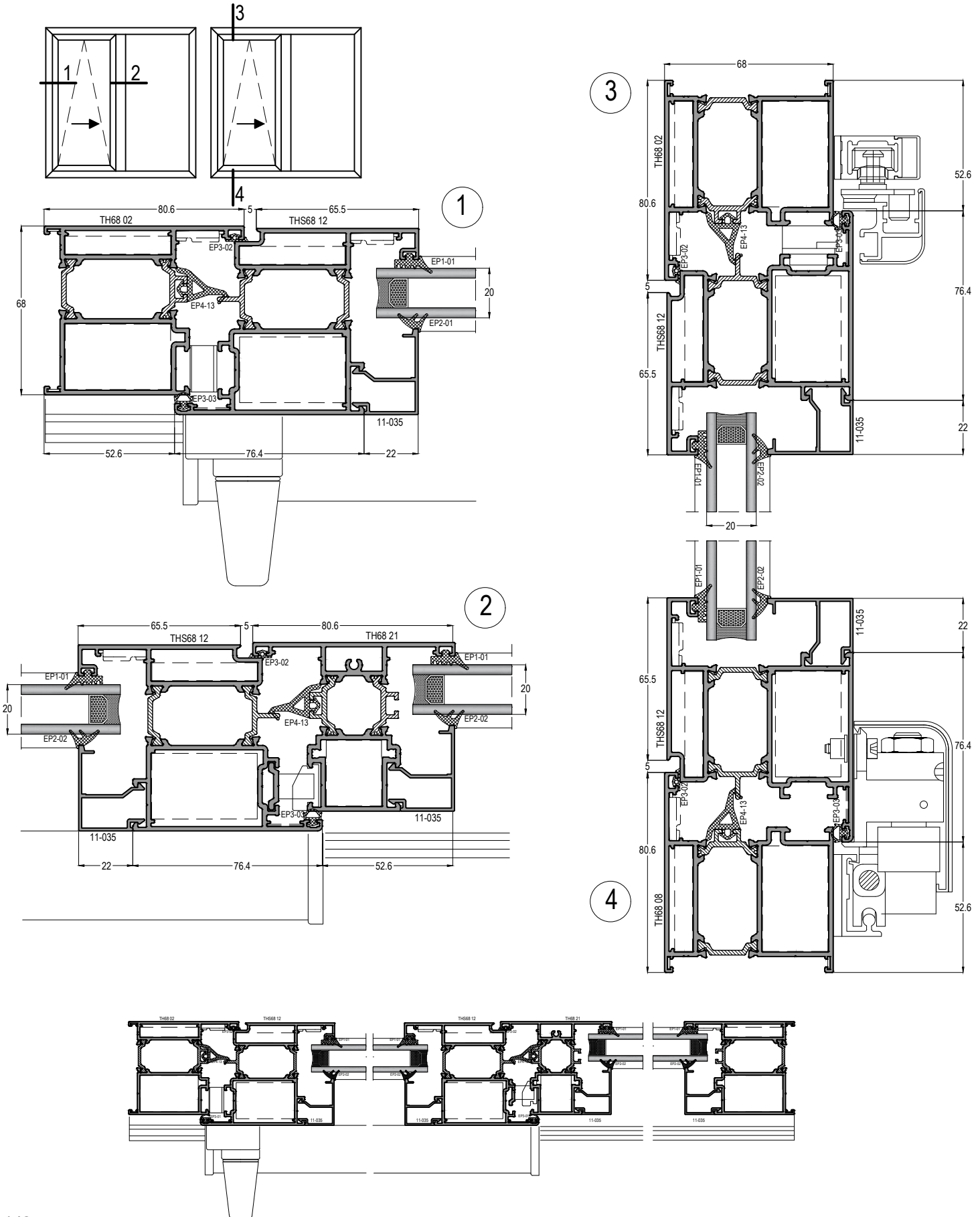
5



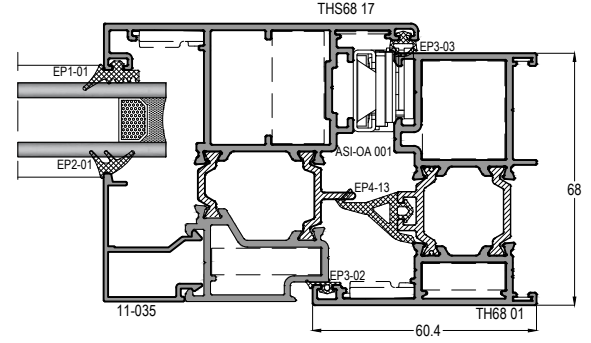
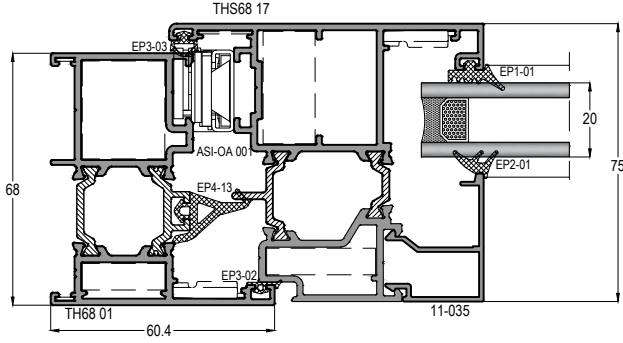
7



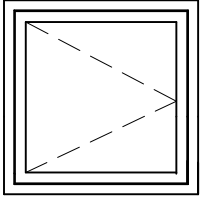
PARALEL SÜRME DETAYLARI PARALLE SLIDING DETAILS



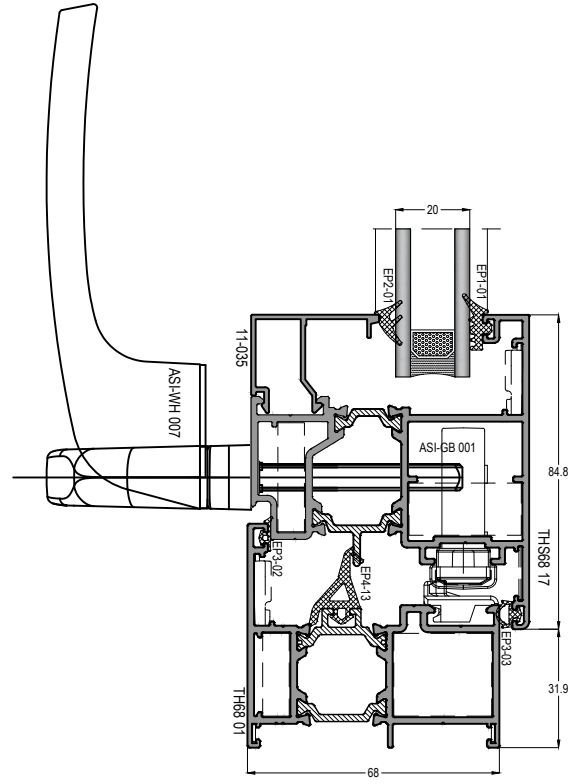
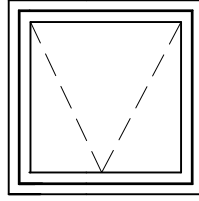
DIŞA AÇILIR PENCERE DETAYI
OUTER OPENING WINDOW DETAILS
THS62 17

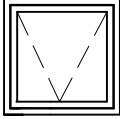
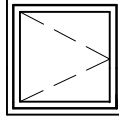


DIŞA AÇILIM PENCERE
OUT SIDE HUNG



DIŞA VASİSTAS
OUT TOP HUNG



			DIŞA AÇILIM VASİSTAS MAKAS SEÇİMİ Top-Hung Arm Selections					DIŞA AÇILIM PENCERE MAKAS SEÇİMİ Side-Hung Arm Selections			
AÇIKLAMA Description	KOD Item Code	Max. Açılır Açısı Max. Opening Angle	Max.Yükseklik Max.Height (mm)	Max.Genişlik Max.Width (mm)	Max.Ağırlık Max.Weight (Kg)	Makas Yüksekliği Arm Lenght (mm)	Max. Açılır Açısı Max. Opening Angle	Max.Yükseklik Max.Height (mm)	Max.Genişlik Max.Width (mm)	Max.Ağırlık Max.Weight (Kg)	
DIŞA AÇILIM MAKAS-10" Eurogrove Arm	ASI-OA 001	50°	650	1500	50	259	50° 84° *	1500	650	35	
DIŞA AÇILIM MAKAS-16" Eurogrove Arm	ASI-OA 002	30° 50°	800	1500	100 55	412	30° - 50° 90° *	1600	700	60 42	
DIŞA AÇILIM MAKAS-22" Eurogrove Arm	ASI-OA 003	20° 45°	1500	1700	100 80	567	-	-	-	-	
DIŞA AÇILIM MAKAS-28" Eurogrove Arm	ASI-OA 004	15°	2000	1700	100	711	-	-	-	-	

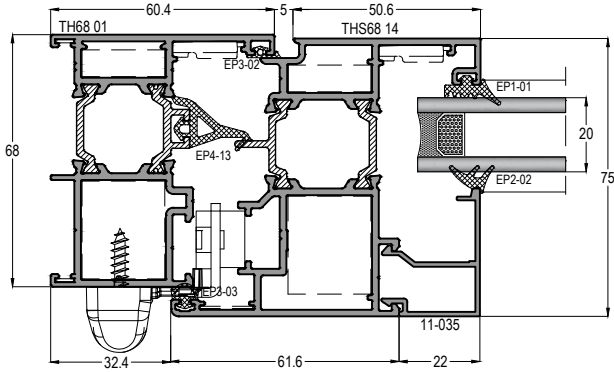
Profil ağırlıklarımız teorik olup; teslim anındaki tartımız geçerlidir.

ÇOK NOKTADAN KİLİTLEME THS SİSTEM DETAYLARI
MULTI POINT LOCKING THS SYSTEM DETAILS

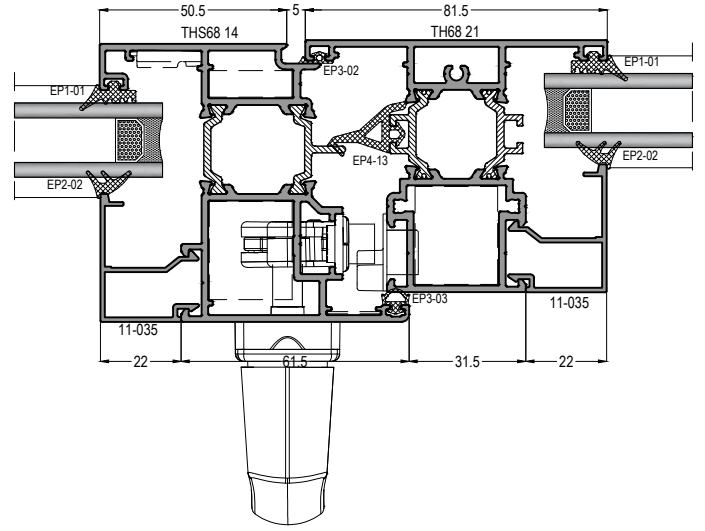


PENCERE AÇILIM DETAYLARI
WINDOW OPENING DETAILS

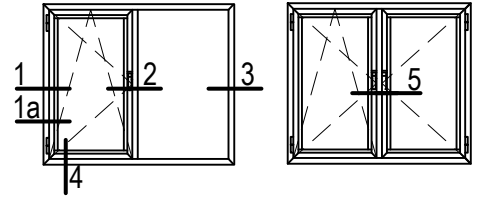
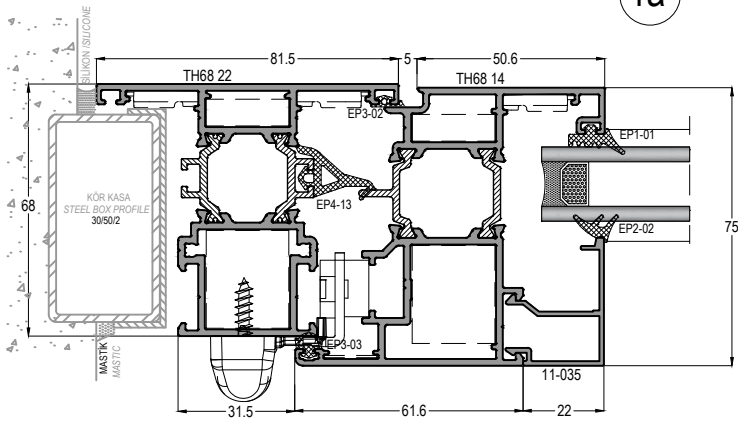
1



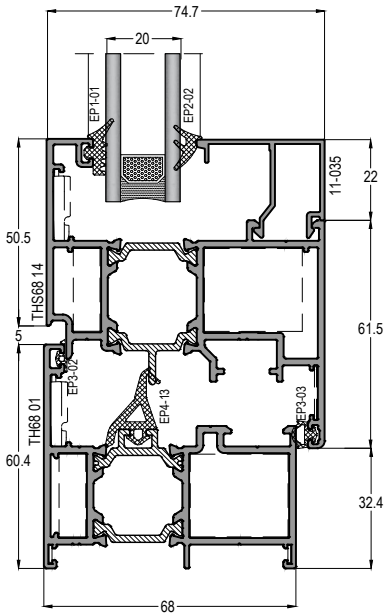
2



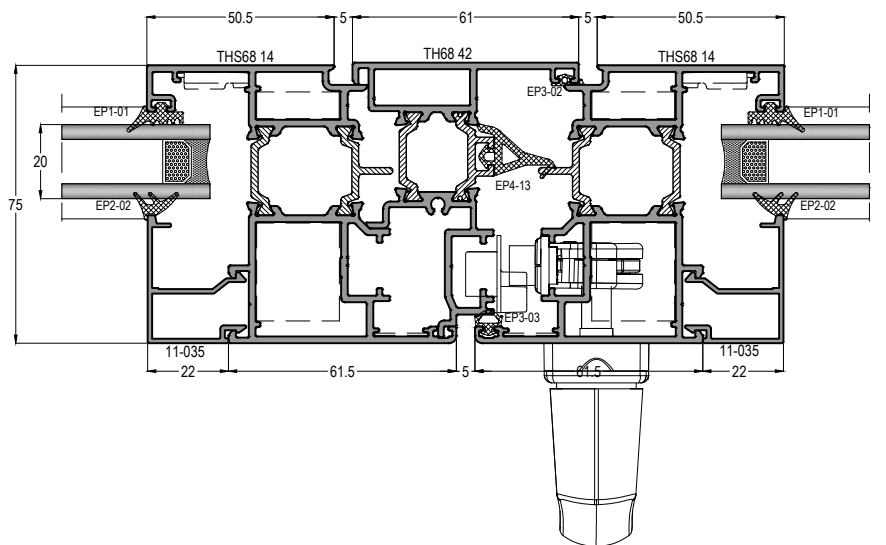
1a



4



5



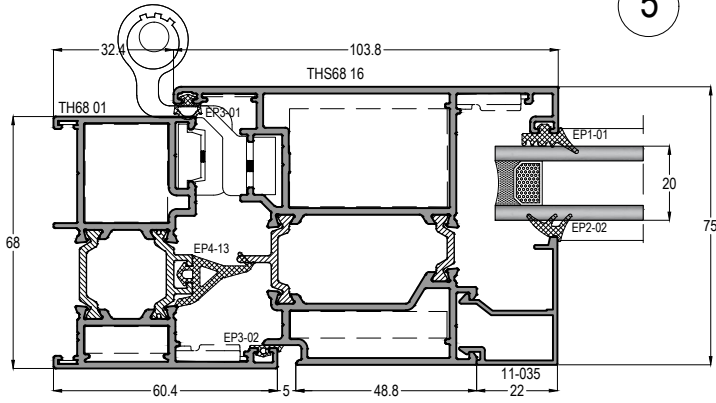
TH68 - THS68

YALITIMLI KAPI-PENCERE SİSTEMİ
THERMAL WINDOW&DOOR SYSTEM

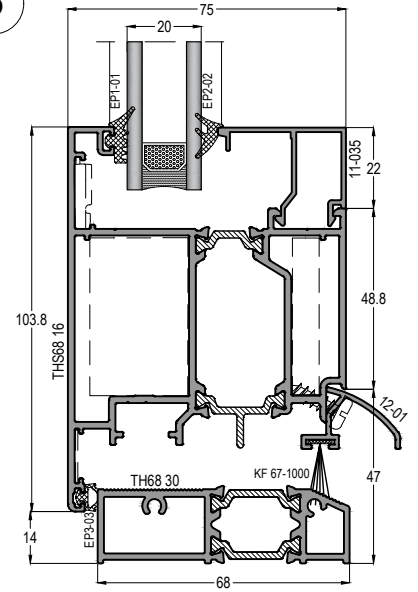


DIŞA AÇILIR KAPI DETAYLARI OUTER OPENING DOOR DETAILS

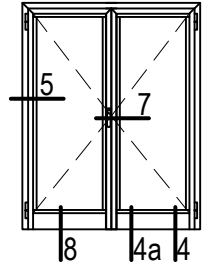
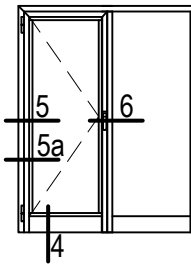
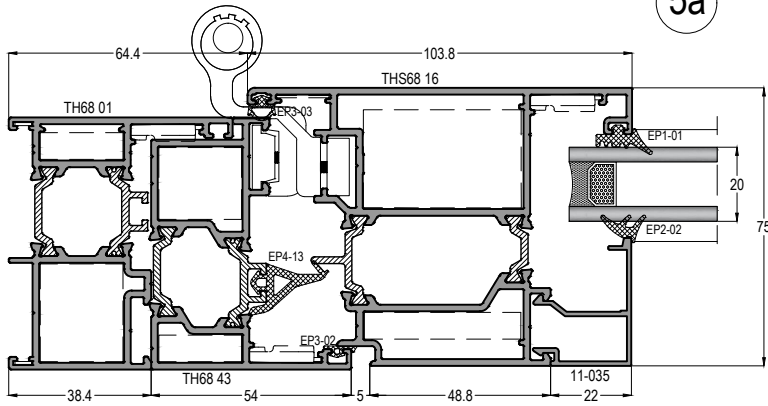
5



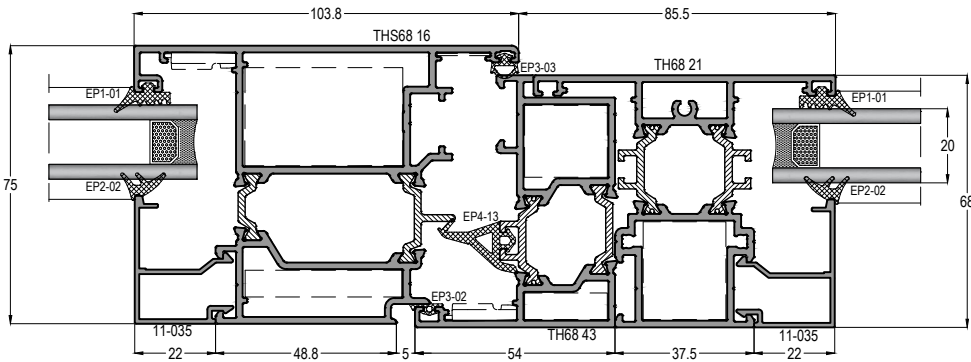
8



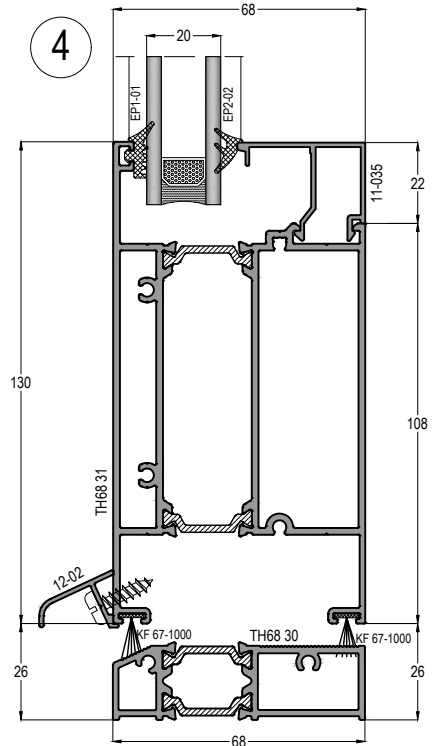
5a



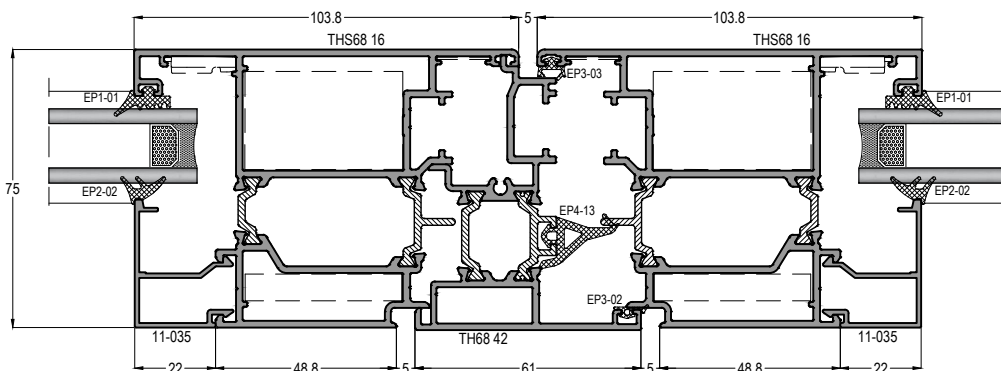
6



4



7



KESİM ve MONTAJ
CUTTING & ASSEMBLY

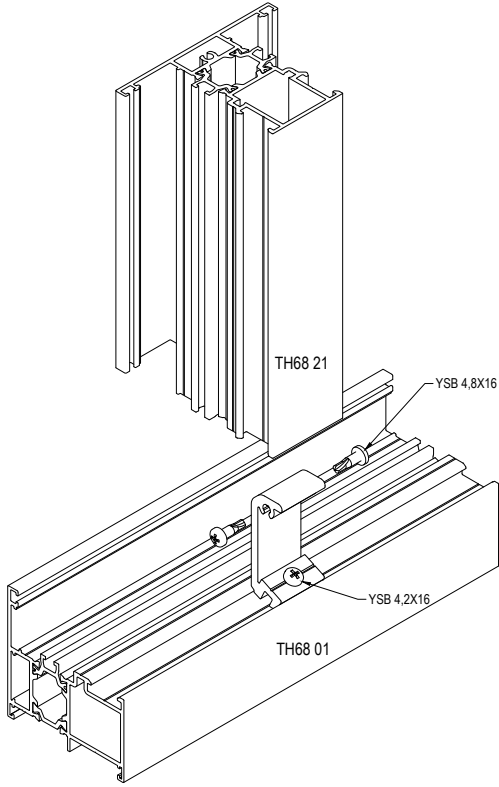
TH68 - 1,8mm

YALITIMLI KAPI-PENCERE SİSTEMİ
THERMAL WINDOW&DOOR SYSTEM

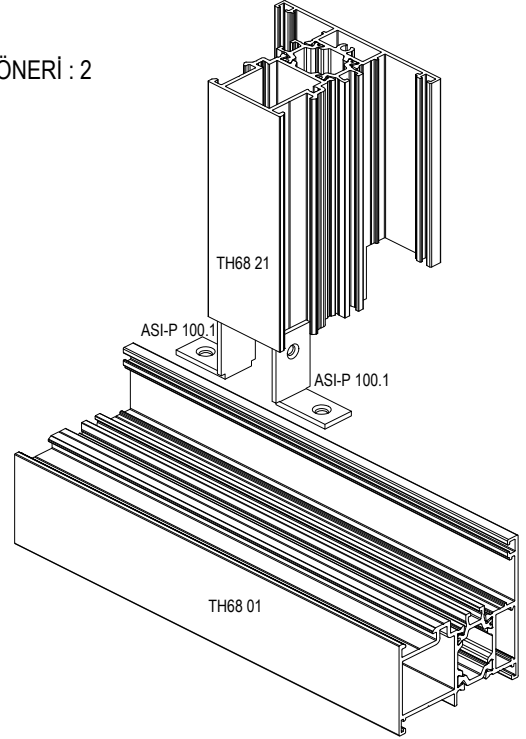
ASISTAL

DİK (ORTA KAYIT) BAĞLANTI DETAYLARI
T JOINT DETAILS

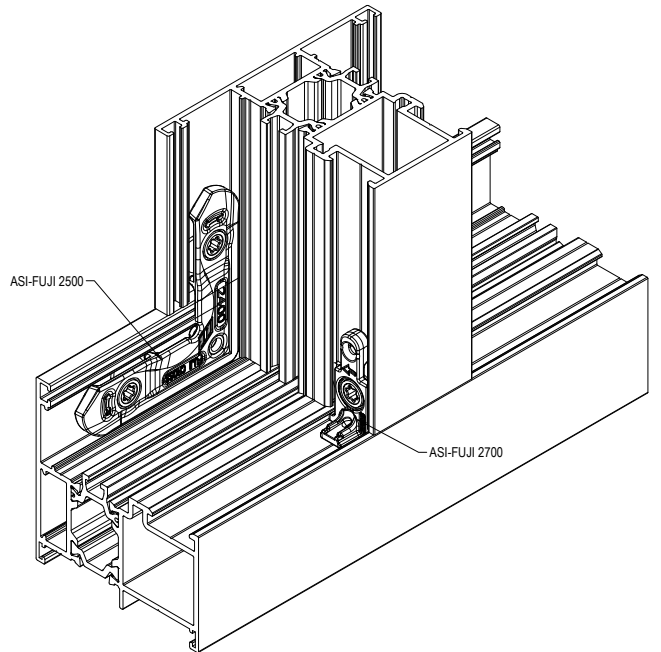
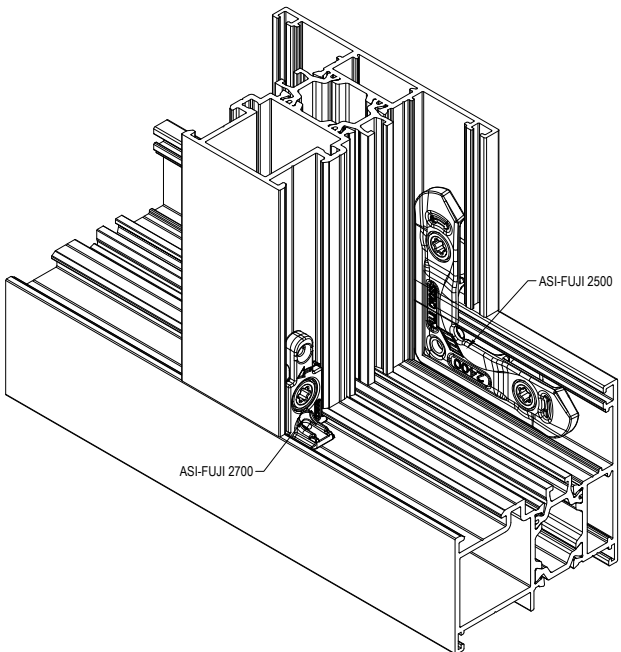
ÖNERİ : 1



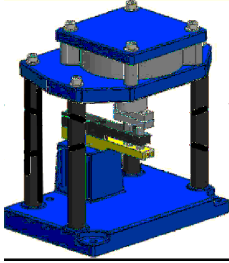
ÖNERİ : 2



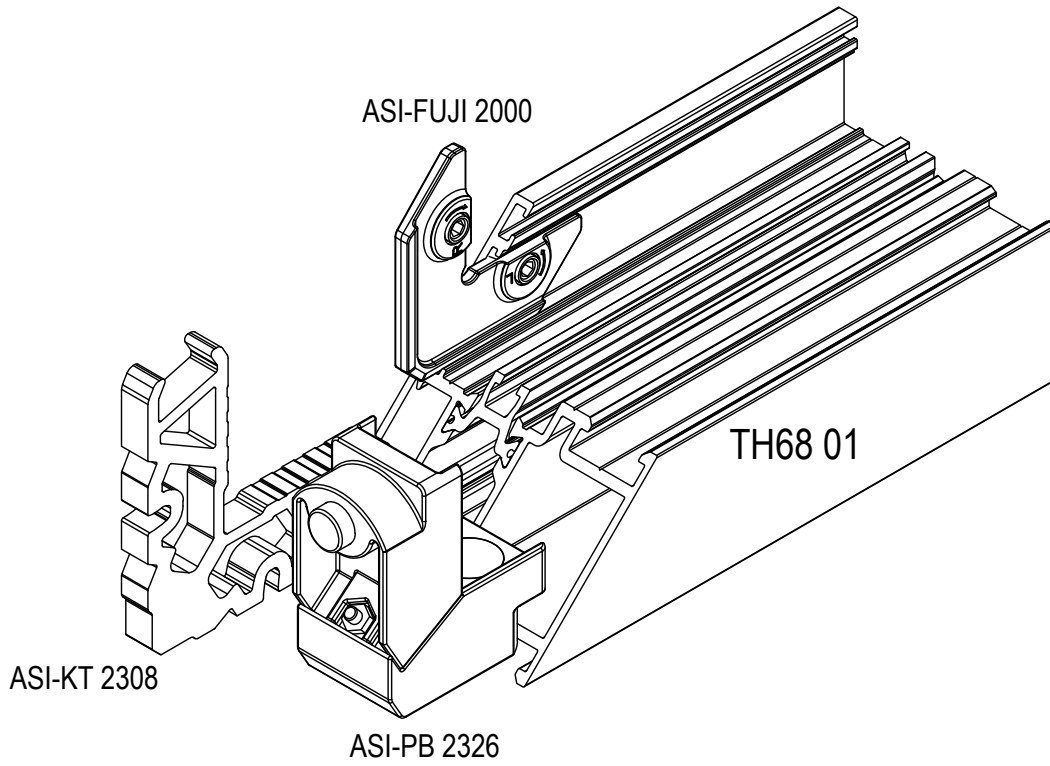
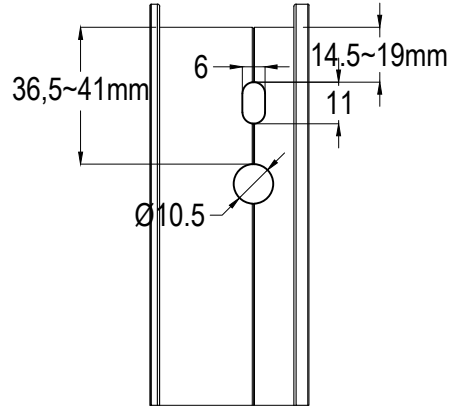
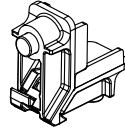
ÖNERİ : 3



501 EKO PANÇ



ASI-PB 2326

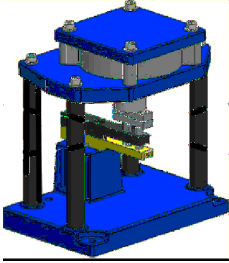


TH68 - 1,8mm

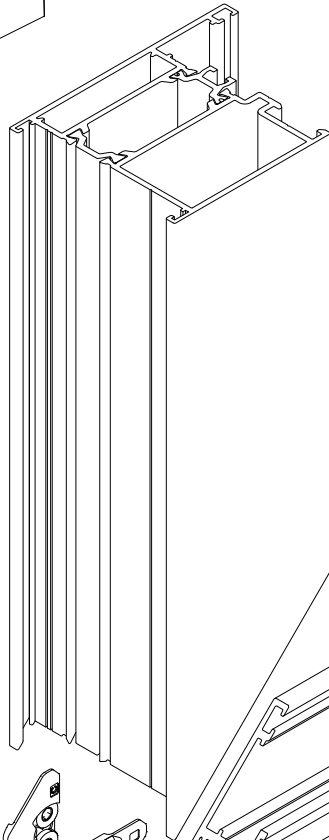
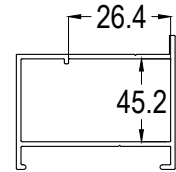
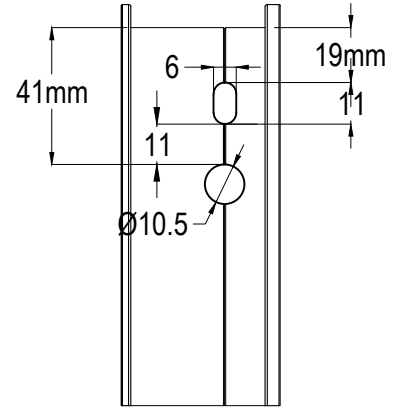
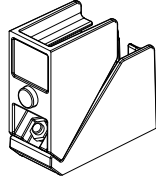
YALITIMLI KAPI-PENCERE SİSTEMİ
THERMAL WINDOW&DOOR SYSTEM



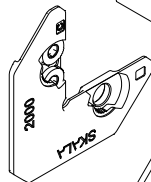
501 EKO PANÇ



Monticelli
ASI-PB 2650

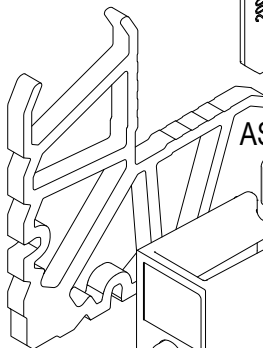


ASI-FUJI 2000



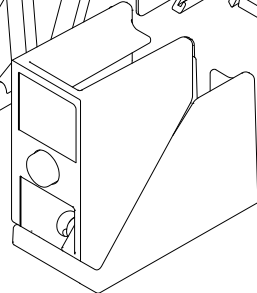
TH68 02

ASI-SB 19



ASI-SB 19

ASI-KT 4308



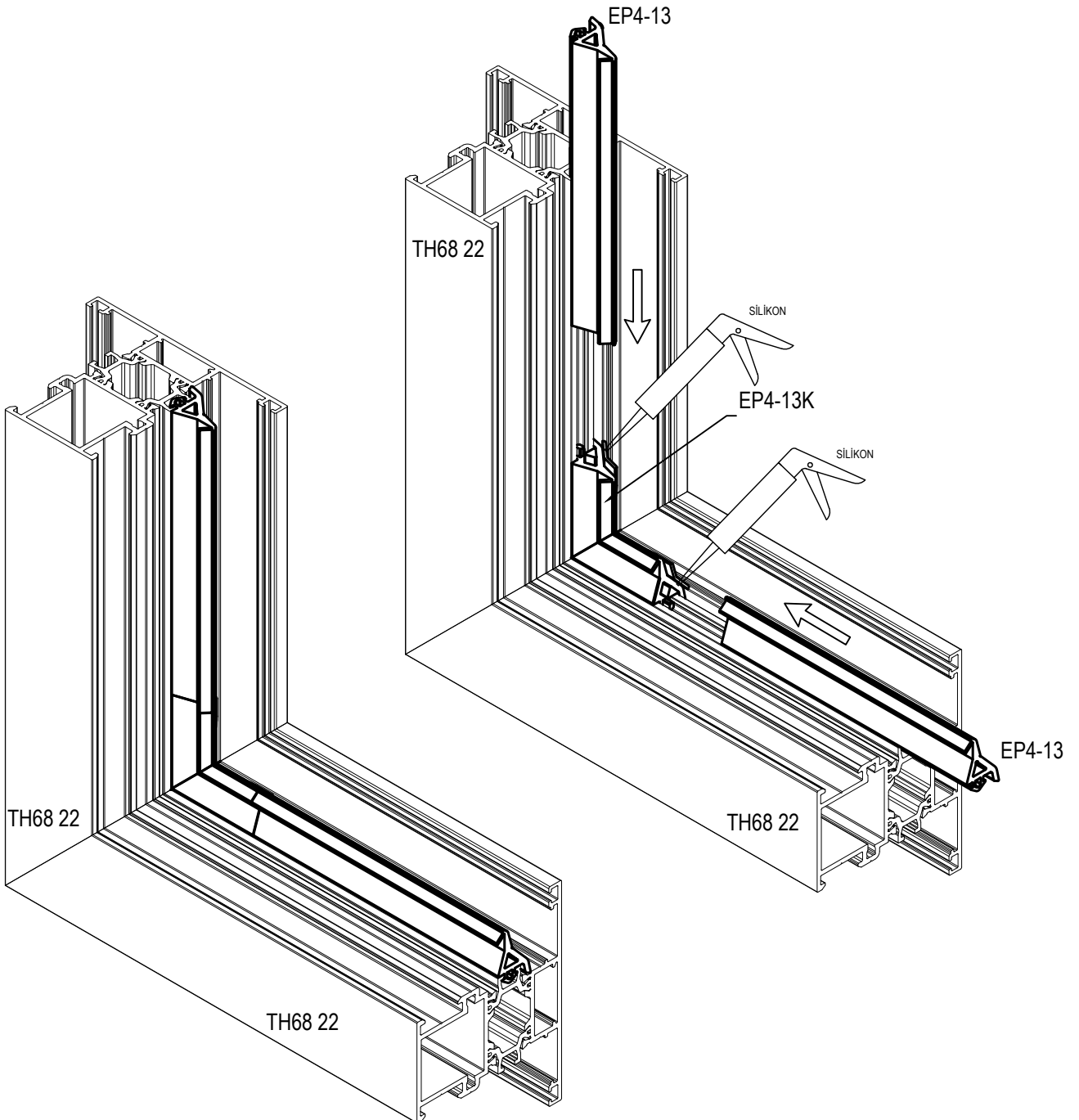
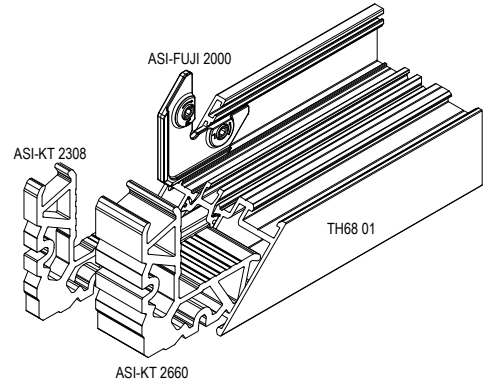
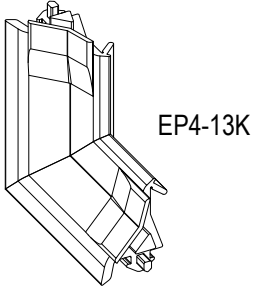
ASI-PB 2650

TH68 - 1,8mm

YALITIMLI KAPI-PENCERE SİSTEMİ
THERMAL WINDOW&DOOR SYSTEM

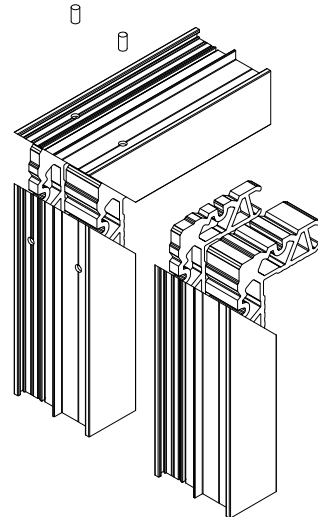
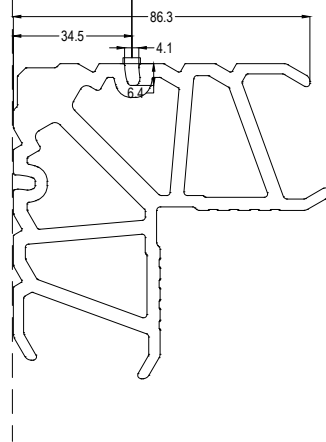
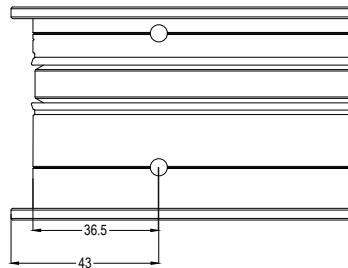
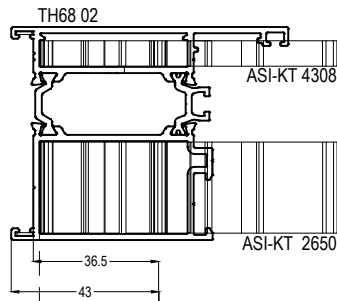
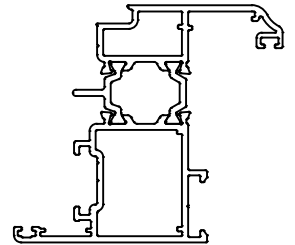
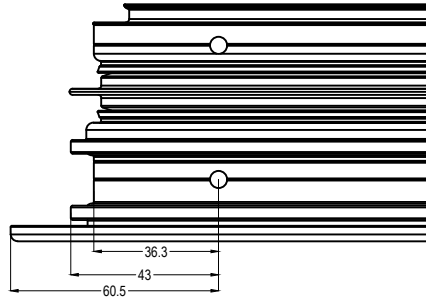
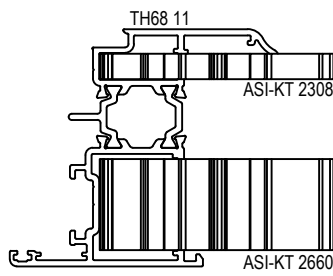
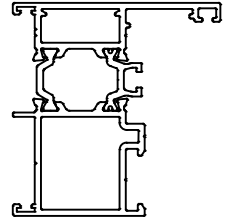
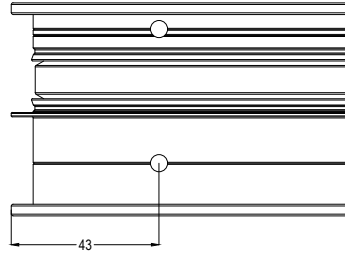
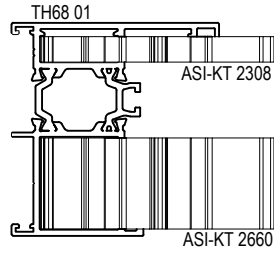
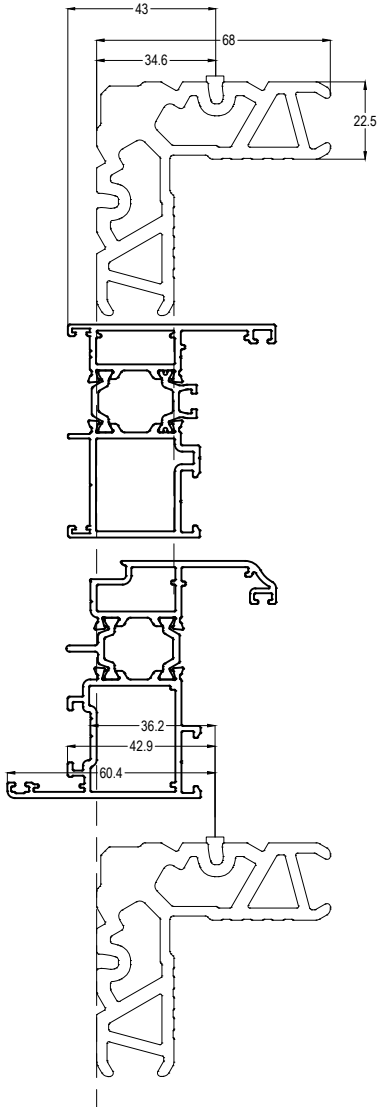


KÖŞE ORTA BİNİ MONTAJI



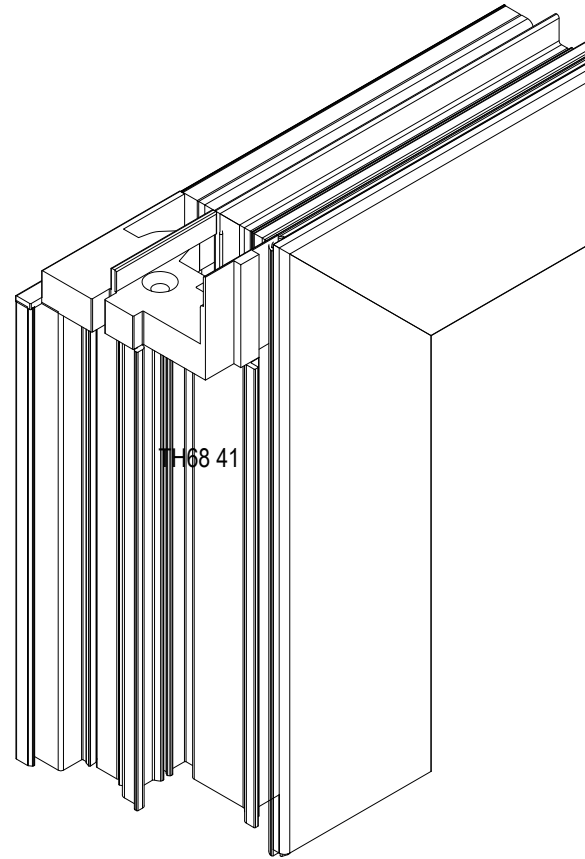
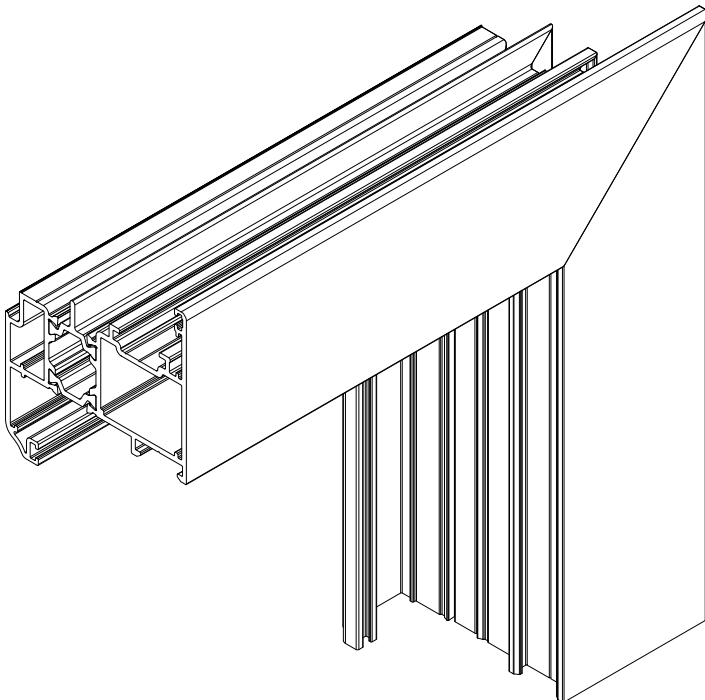
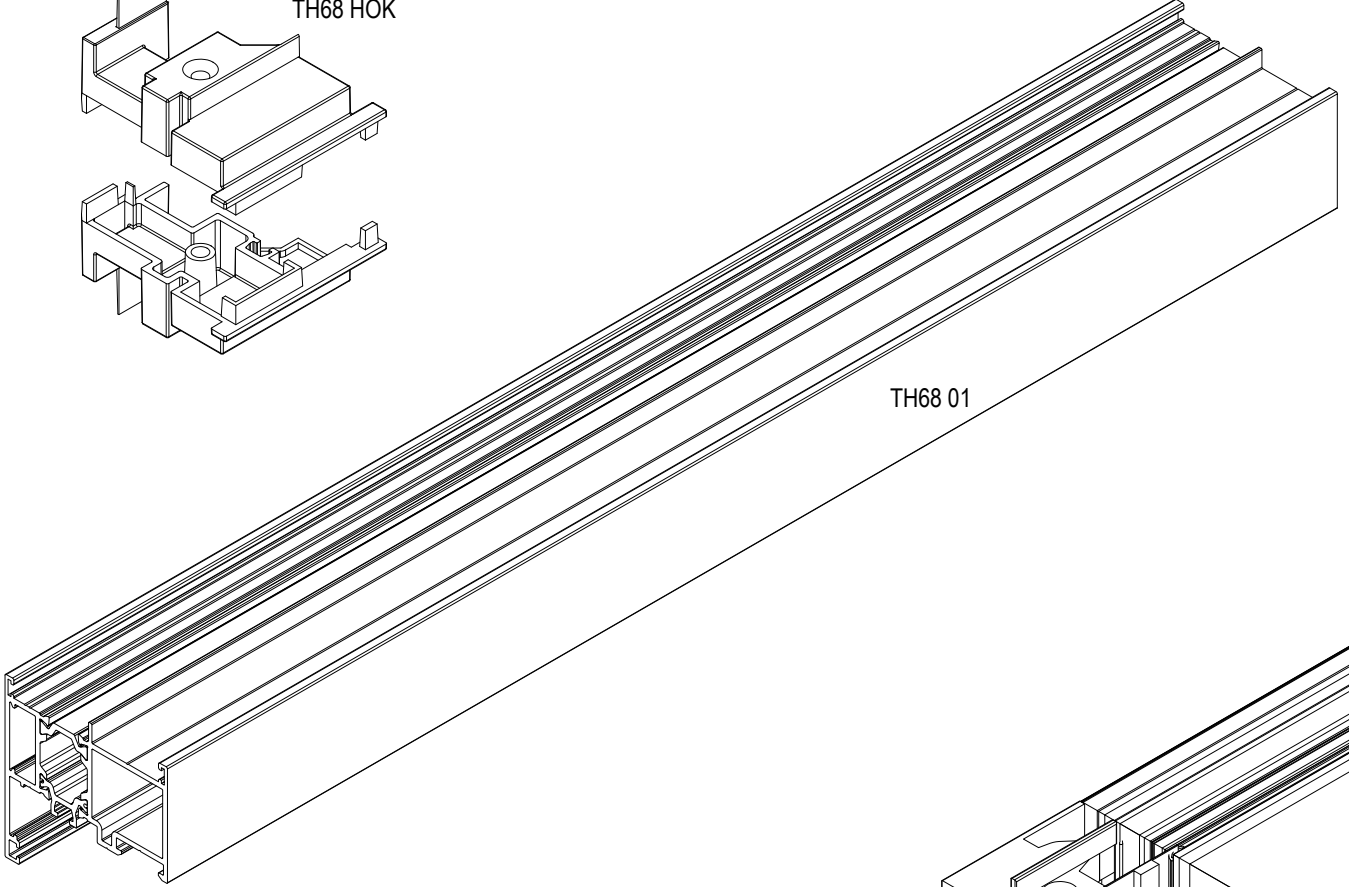
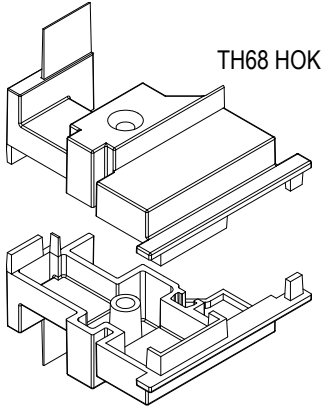
TH68 - 1,8mm

YALITIMLI KAPI-PENCERE SİSTEMİ
THERMAL WINDOW&DOOR SYSTEM



TH68 - 1,8mm

YALITIMLI KAPI-PENCERE SİSTEMİ
THERMAL WINDOW&DOOR SYSTEM



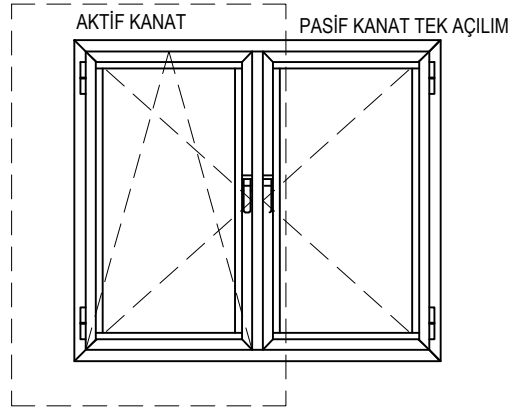
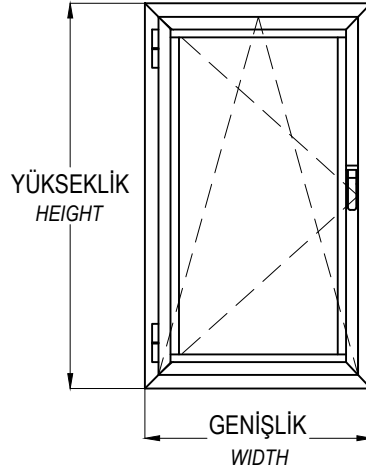
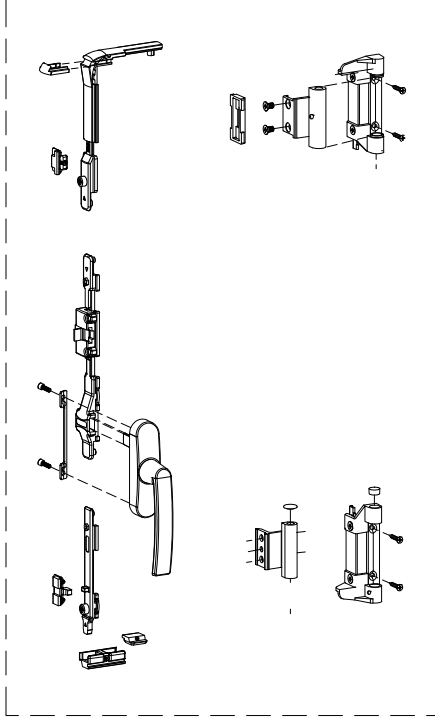
TH68 41 (H) = KANAT YÜKSEKLİĞİ - 69mm


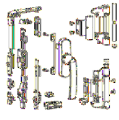

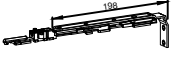



LAVAAL ÇİFT EKSEN AÇILIM AKSESUAR KULLANIM TABLOSU

ALU - ALU TT

LAVAAL TILT&TURN OPENING ACCESSORIES TABLE

STANDART KİT / ASI-LTT-S01



							
		ASI-LTT-S01	ASI-LTT-M01	ASI-LTT-M02	ASI-LTT-M03	ASI-LTT-M04	ASI-LTT-B01
KANAT GENİŞLİK / Sash Widht : 345-400mm		X	X				
KANAT GENİŞLİK / Sash Widht : 401-540mm		X		X			
KANAT GENİŞLİK / Sash Widht : 541-1100mm		X			X		
KANAT GENİŞLİK / Sash Widht : 1100-1500mm		X			X	X	
KANAT YÜKSEKLİK / Sash Height : < 1400mm							X

TH62 - 1,8mm

YALITIMLI KAPI-PENCERE SİSTEMİ
THERMAL WINDOW&DOOR SYSTEM

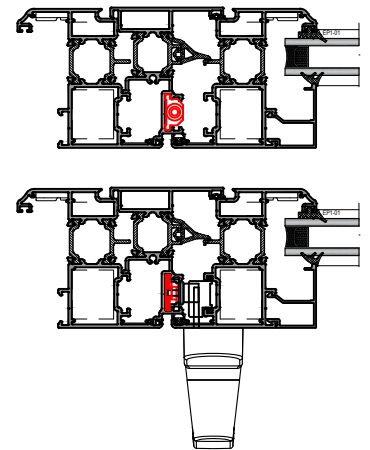
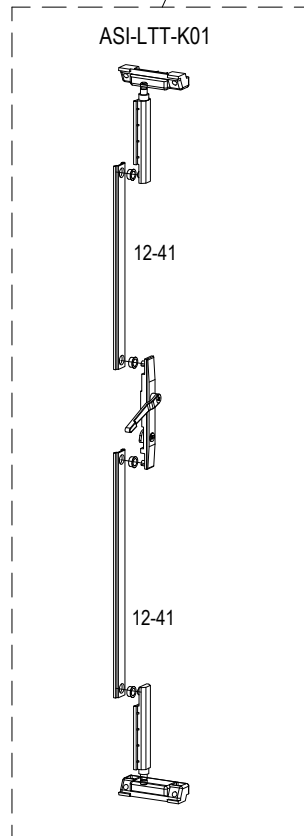
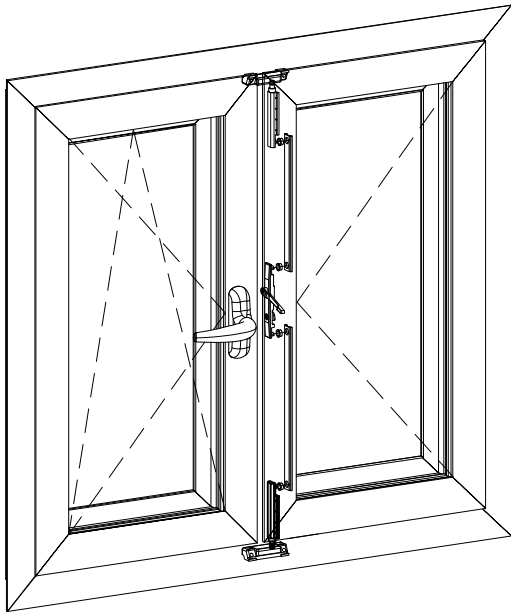
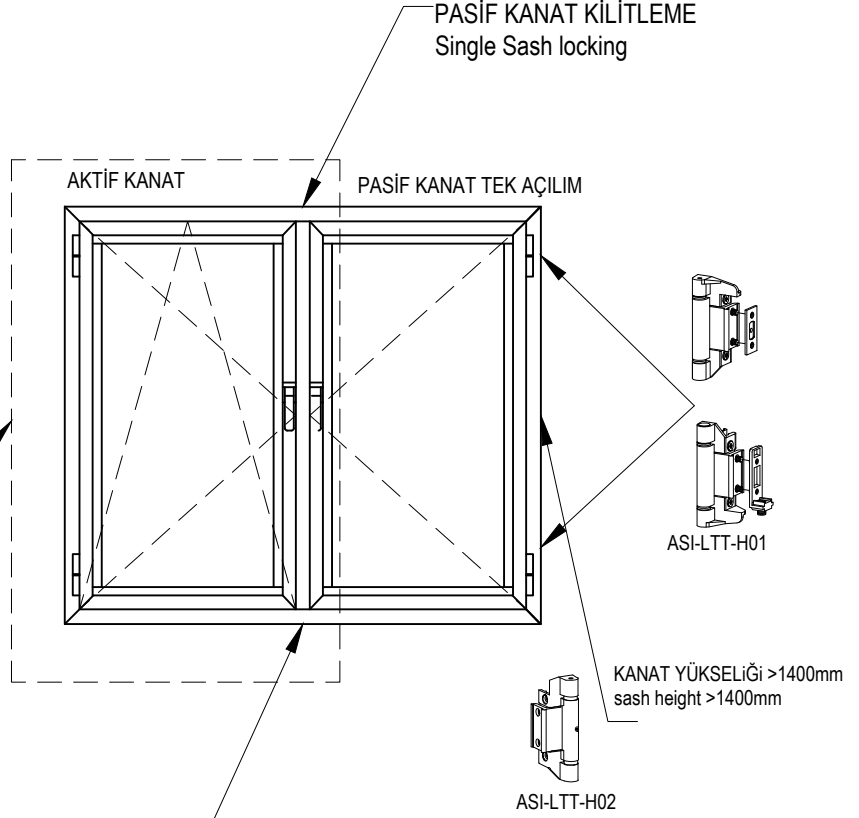
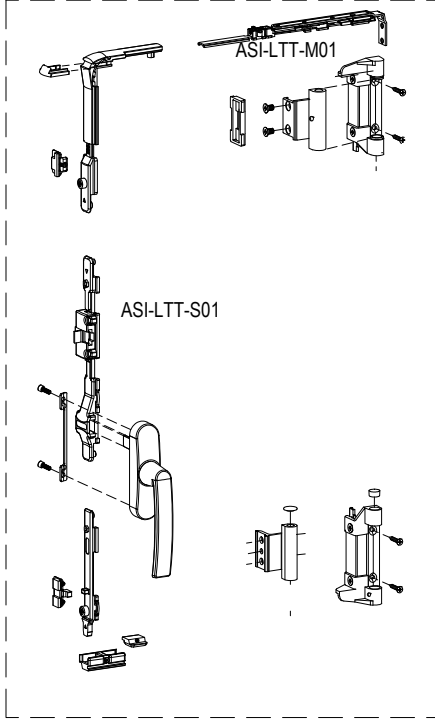
ASISTAL

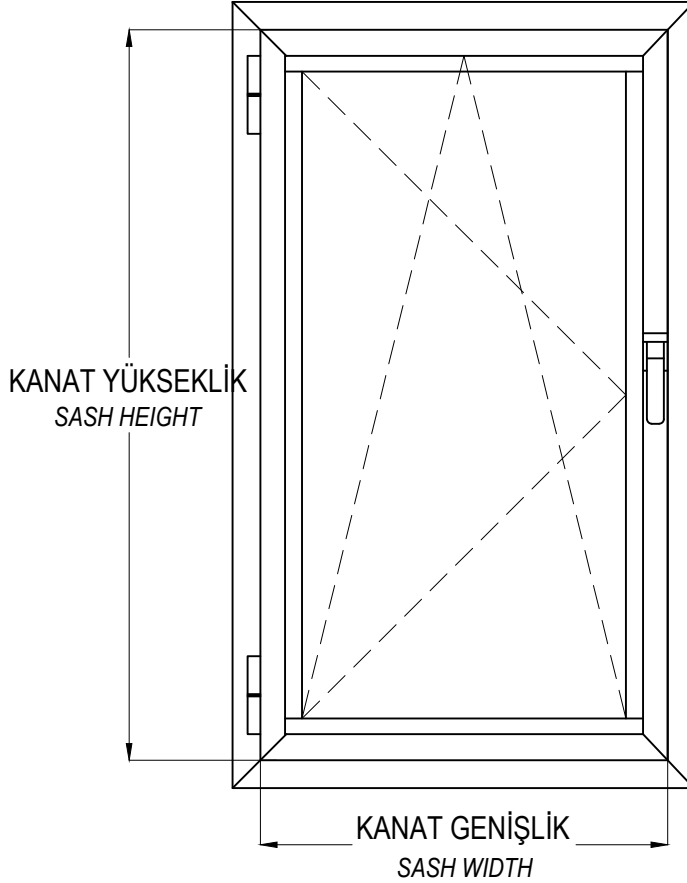
LAVAAL ÇİFT EKSEN AÇILIM ÇİFT KANAT AKSESUAR KULLANIM TABLOSU

ALU - ALU TT

LAVAAL TILT&TURN OPENING ACCESSORIES TABLE

STANDART KİT / ASI-LTT-S01



MULTI POINT SİSTEM (PVC KANALLI) ÇİFT EKSEN AÇILIM AKSESUAR TABLOSU
MULTI POINT SYSTEM TILT&TURN OPENING ACCESSORIES TABLE

MULTI POINT (PVC KANALLI) KİLİTLEME AKSESUAR SEÇİM TABLOSU

MULTI POINT SYSTEM ACCESSORIES TABLE

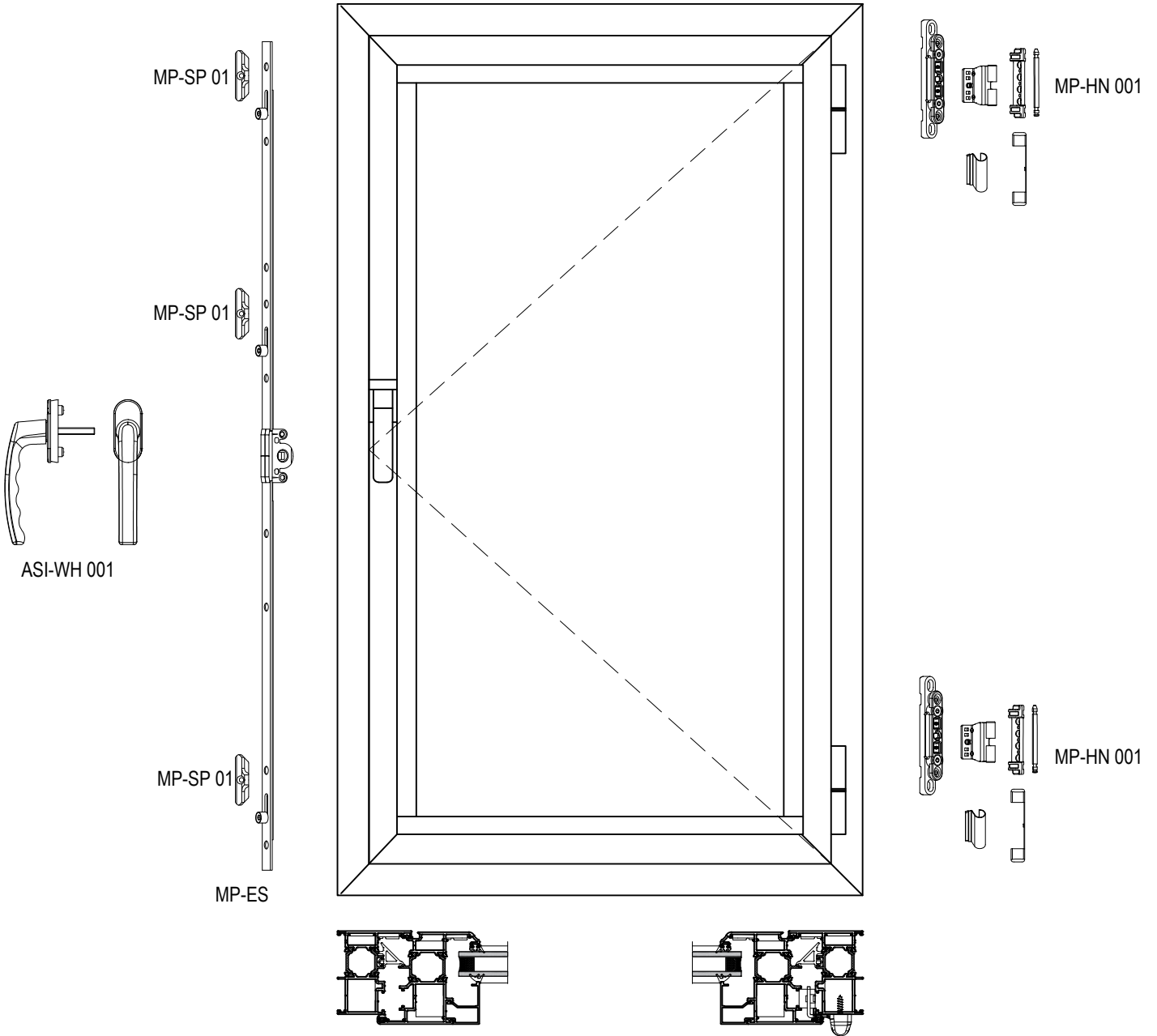
		GENİŞLİK - WIDTH				
		400-650mm	600-850mm	850-1100mm	1100-1350mm	1350mm-1600mm
YÜKSEKLİK- HEIGHT	450-700 mm	ASI-PVC TT 01	ASI-PVC TT 02	ASI-PVC TT 03	ASI-PVC TT 04	
	700-1200 mm	ASI-PVC TT 05	ASI-PVC TT 06	ASI-PVC TT 07	ASI-PVC TT 08	ASI-PVC TT 09
	1200-1400 mm	ASI-PVC TT 10	ASI-PVC TT 11	ASI-PVC TT 12	ASI-PVC TT 013	ASI-PVC TT 14
	1400-1700 mm	ASI-PVC TT 15	ASI-PVC TT 16	ASI-PVC TT 017	ASI-PVC TT 18	ASI-PVC TT 19
	1700-2400 mm	ASI-PVC TT 20	ASI-PVC TT 21	ASI-PVC TT 22	ASI-PVC TT 23	ASI-PVC TT 24

TH68 - 1,8mm

YALITIMLI KAPI-PENCERE SİSTEMİ
THERMAL WINDOW&DOOR SYSTEM



MULTI POINT SİSTEM (PVC KANALLI) TEK EKSEN AÇILIM AKSESUARLARI
MULTI POINT SYSTEM SINGLE OPENING WINDOW ACCESSORIES



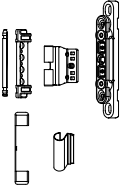
TH68 - 1,8mm

YALITIMLI KAPI-PENCERE SİSTEMİ
THERMAL WINDOW&DOOR SYSTEM

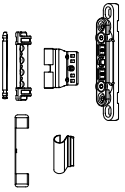


MULTI POINT SİSTEM (PVC KANALLI) TEK KANAT AÇILIM KAPI AKSESUARLARI MULTI POINT SYSTEM INNER / OUTER OPENING DOOR ACCESSORIES

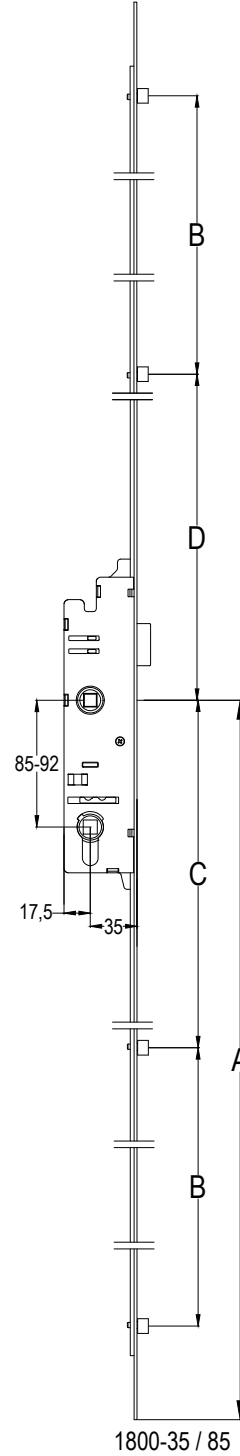
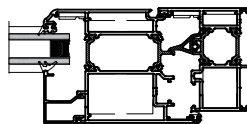
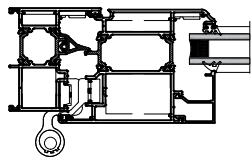
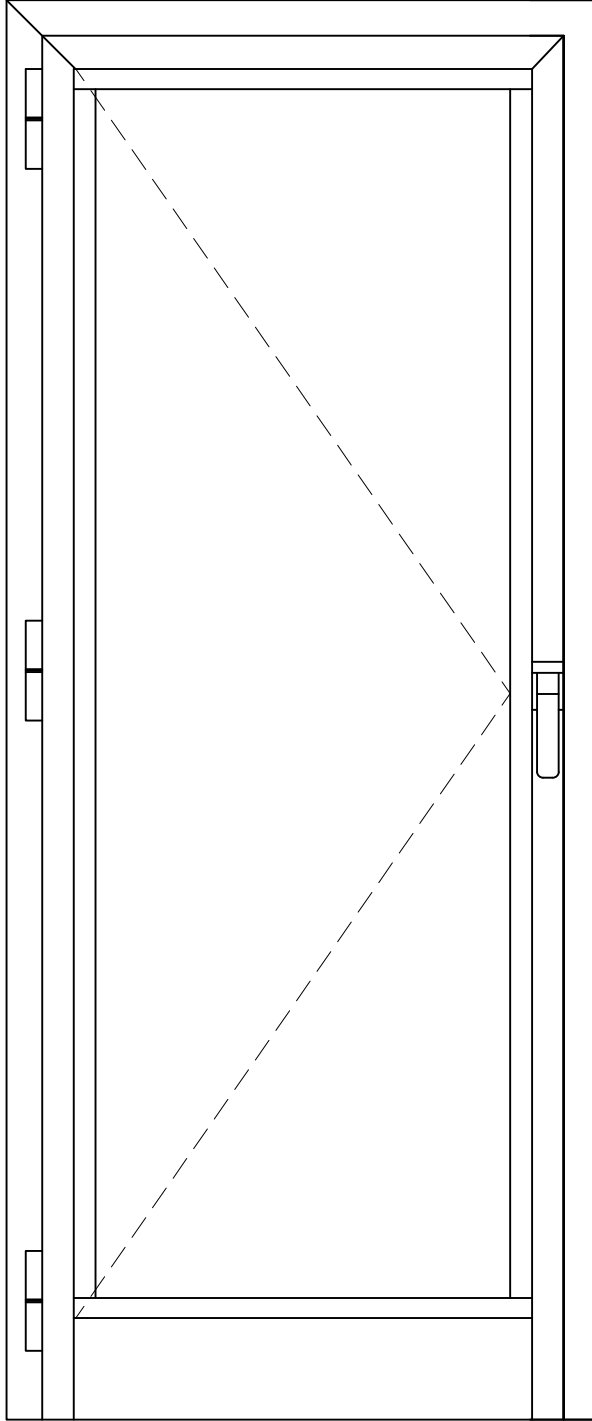
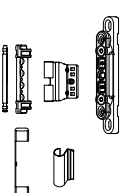
MP-HN 002



MP-HN 002



MP-HN 002



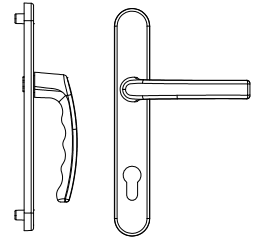
MP-SP 01

MP-SP 01

MP-SP 02
ASI-BRL 90

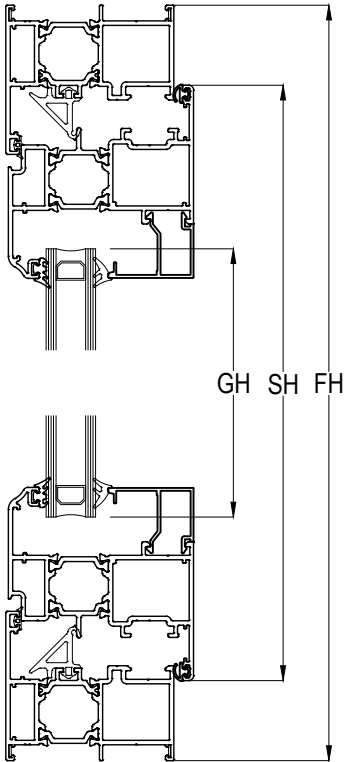
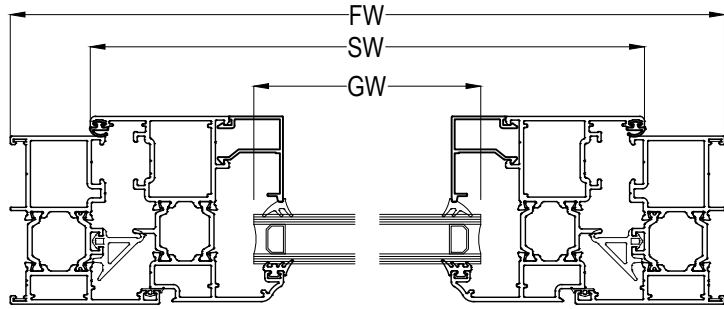
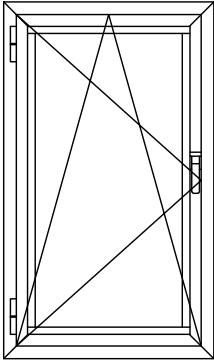
MP-SP 01

MP-SP 01



ASI-DH 001

TEK KANAT AÇILIM KESİM ÖLÇÜLERİ SINGLE SASH CUTTING SIZES

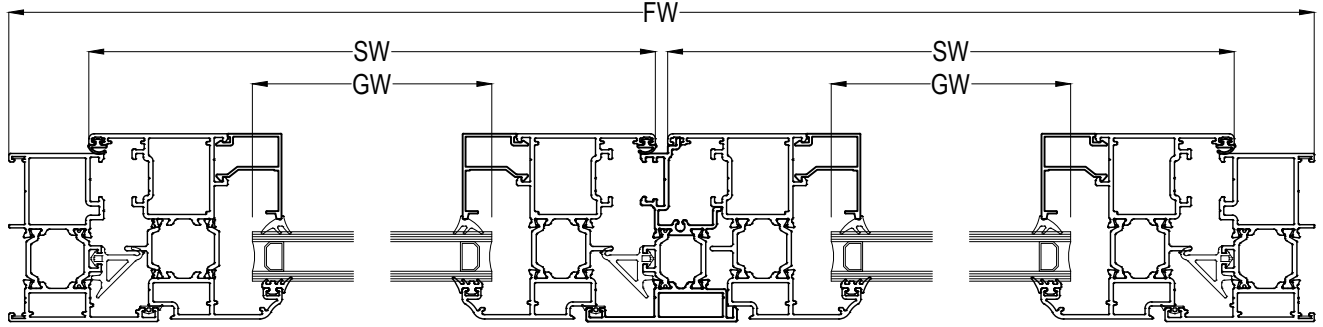


KASA PROFİLİ FRAME PROFILE	KANAT PROFİLİ SASH PROFILE	KESİM ÖLÇÜLERİ CUTTING SIZES
TH68 01 TH68 01 TH68 01	TH68 11 THS68 11 TH68 18	SW = FW - 64,8mm GW = SW - 122,4mm SH = FH - 64,8mm GH = SH - 122,4mm
TH68 01 TH68 01	TH68 12 THS68 12	SW = FW - 64,8mm GW = SW - 162,8mm SH = FH - 64,8mm GH = SH - 162,8mm
TH68 02 TH68 02 TH68 02	TH68 11 THS68 11 TH68 18	SW = FW - 105,2mm GW = SW - 122,4mm SH = FH - 105,2mm GH = SH - 122,4mm
TH68 02 TH68 02	TH68 12 THS68 12	SW = FW - 105,2mm GW = SW - 162,8mm SH = FH - 105,2mm GH = SH - 162,8mm

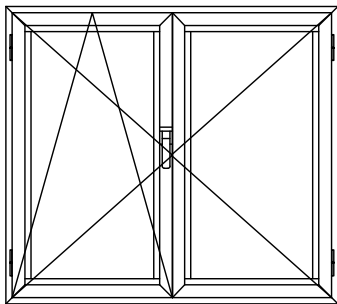
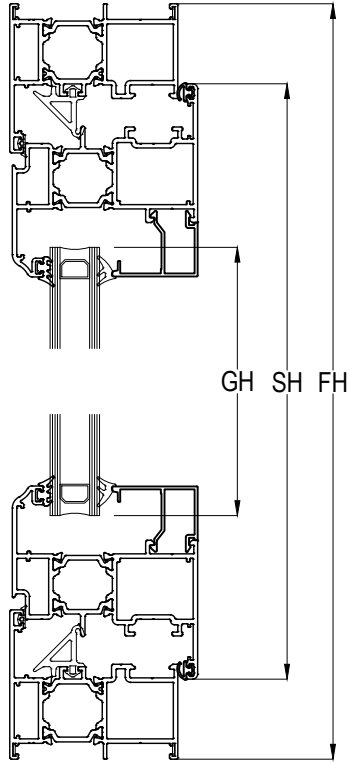
FW= KASA GENİŞLİĞİ / FRAME WIDTH
SW= KANAT GENİŞLİĞİ / SASH WIDTH
GW= CAM GENİŞLİĞİ / GLASS WIDTH

FH= KASA YÜKSEKLİĞİ / FRAME HEIGHT
SH= KANAT YÜKSEKLİĞİ / SASH HEIGHT
GH= CAM YÜKSEKLİĞİ / GLASS HEIGHT

ÇİFT KANAT AÇILIM KESİM ÖLÇÜLERİ DOUBLE SASH CUTTING SIZES



ADAPTÖR PROFİLİ
TH68 41 = SH - 69mm

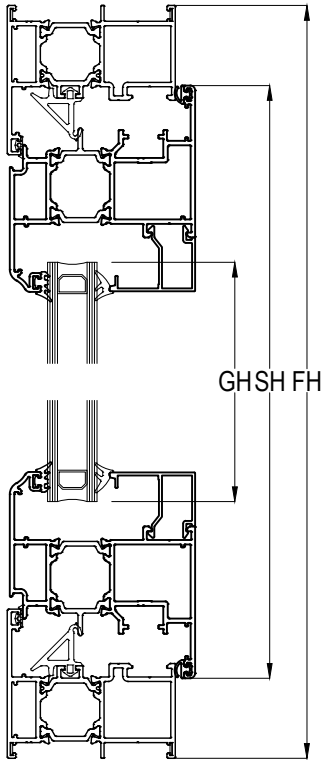
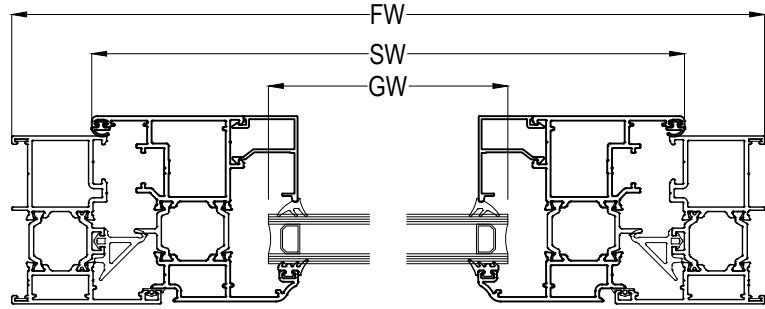
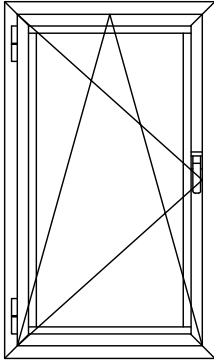


KASA PROFİLİ FRAME PROFILE	KANAT PROFİLİ SASH PROFILE	KESİM ÖLÇÜLERİ CUTTING SIZES
TH68 01 TH68 01 TH68 01	TH68 11 THS68 11 TH68 18	SW = FW / 2 - 34,9mm GW = SW - 122,4mm SH = FH - 64,8mm GH = SH - 122,4mm
TH68 01 TH68 01	TH68 12 THS68 12	SW = FW / 2 - 34,9mm GW = SW - 162,8mm SH = FH - 64,8mm GH = SH - 162,8mm
TH68 02 TH68 02 TH68 02	TH68 11 THS68 11 TH68 18	SW = FW / 2 - 55,1mm GW = SW - 122,4mm SH = FH - 105,2mm GH = SH - 122,4mm
TH68 02 TH68 02	TH68 12 THS68 12	SW = FW / 2 - 55,1mm GW = SW - 162,8mm SH = FH - 105,2mm GH = SH - 162,8mm

FW= KASA GENİŞLİĞİ / FRAME WIDTH
SW= KANAT GENİŞLİĞİ / SASH WIDTH
GW= CAM GENİŞLİĞİ / GLASS WIDTH

FH= KASA YÜKSEKLİĞİ / FRAME HEIGHT
SH= KANAT YÜKSEKLİĞİ / SASH HEIGHT
GH= CAM YÜKSEKLİĞİ / GLASS HEIGHT

MULTI POINT (PVC KANALLI) TEK KANAT AÇILIM KESİM ÖLÇÜLERİ MULTI POINT SINGLE SASH CUTTING SIZES

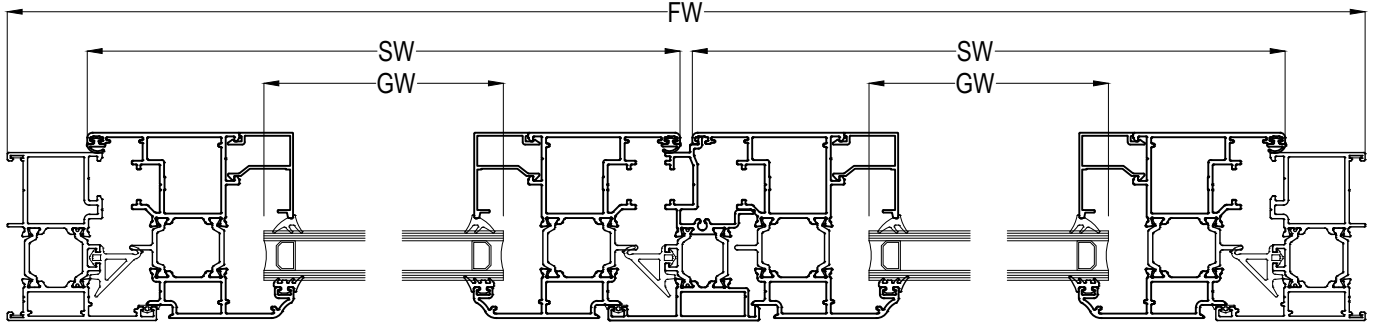


KASA PROFİLİ FRAME PROFILE	KANAT PROFİLİ SASH PROFILE	KESİM ÖLÇÜLERİ CUTTING SIZES
TH68 01 TH68 01	TH68 14 THS68 14	SW = FW - 64,8mm GW = SW - 133mm SH = FH - 64,8mm GH = SH - 133mm
TH68 01 TH68 01	TH68 15 THS68 15	SW = FW - 64,8mm GW = SW - 173,4mm SH = FH - 64,8mm GH = SH - 173,4mm
TH68 02 TH68 02	TH68 14 THS68 14	SW = FW - 105,2mm GW = SW - 133mm SH = FH - 105,2mm GH = SH - 133mm
TH68 02 TH68 02	TH68 15 THS68 15	SW = FW - 105,2mm GW = SW - 173,4mm SH = FH - 105,2mm GH = SH - 173,4mm

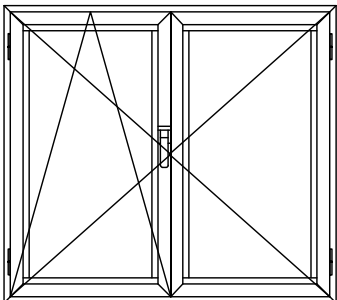
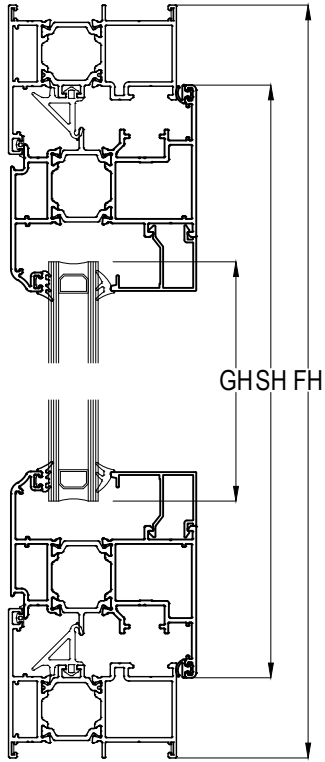
FW= KASA GENİŞLİĞİ / FRAME WIDTH
SW= KANAT GENİŞLİĞİ / SASH WIDTH
GW= CAM GENİŞLİĞİ / GLASS WIDTH

FH= KASA YÜKSEKLİĞİ / FRAME HEIGHT
SH= KANAT YÜKSEKLİĞİ / SASH HEIGHT
GH= CAM YÜKSEKLİĞİ / GLASS HEIGHT

MULTI POINT (PVC KANALLI) ÇİFT KANAT AÇILIM KESİM ÖLÇÜLERİ MULTI POINT DOUBLE SASH CUTTING SIZES



ADAPTÖR PROFİLİ
TH68 42 = SH - 69mm

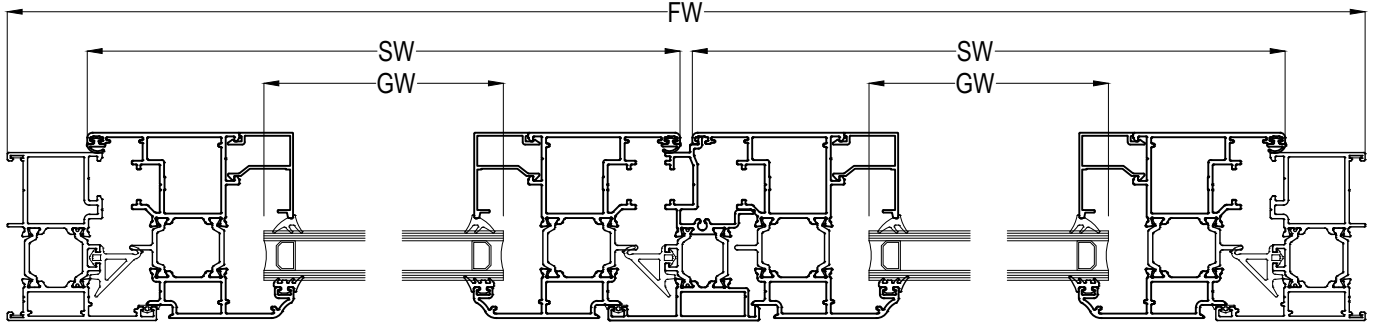


KASA PROFİLİ FRAME PROFILE	KANAT PROFİLİ SASH PROFILE	KESİM ÖLÇÜLERİ CUTTING SIZES
TH68 01 TH68 01	TH68 14 THS68 14	SW = FW / 2 - 34,9mm GW = SW - 133mm SH = FH - 64,8mm GH = SH - 133mm
TH68 01 TH68 01	TH68 15 THS68 15	SW = FW / 2 - 34,9mm GW = SW - 173,4mm SH = FH - 64,8mm GH = SH - 173,4mm
TH68 02 TH68 02	TH68 14 THS68 14	SW = FW / 2 - 55,1mm GW = SW - 133mm SH = FH - 105,2mm GH = SH - 133mm
TH68 02 TH68 02	TH68 15 THS68 15	SW = FW / 2 - 55,1mm GW = SW - 173,4mm SH = FH - 105,2mm GH = SH - 173,4mm

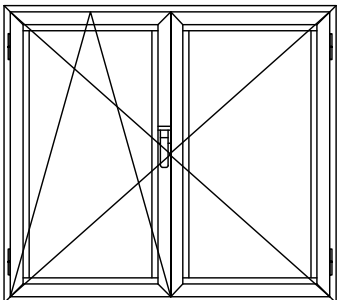
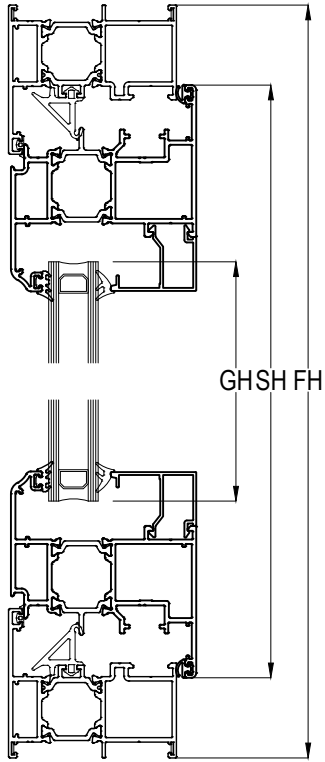
FW= KASA GENİŞLİĞİ / FRAME WIDTH
SW= KANAT GENİŞLİĞİ / SASH WIDTH
GW= CAM GENİŞLİĞİ / GLASS WIDTH

FH= KASA YÜKSEKLİĞİ / FRAME HEIGHT
SH= KANAT YÜKSEKLİĞİ / SASH HEIGHT
GH= CAM YÜKSEKLİĞİ / GLASS HEIGHT

MULTI POINT (PVC KANALLI) ÇİFT KANAT AÇILIM KESİM ÖLÇÜLERİ MULTI POINT DOUBLE SASH CUTTING SIZES



ADAPTÖR PROFİLİ
TH68 42 = SH - 69mm



KASA PROFİLİ FRAME PROFILE	KANAT PROFİLİ SASH PROFILE	KESİM ÖLÇÜLERİ CUTTING SIZES
TH68 01 TH68 01	TH68 14 THS68 14	SW = FW / 2 - 34,9mm GW = SW - 133mm SH = FH - 64,8mm GH = SH - 133mm
TH68 01 TH68 01	TH68 15 THS68 15	SW = FW / 2 - 34,9mm GW = SW - 173,4mm SH = FH - 64,8mm GH = SH - 173,4mm
TH68 02 TH68 02	TH68 14 THS68 14	SW = FW / 2 - 55,1mm GW = SW - 133mm SH = FH - 105,2mm GH = SH - 133mm
TH68 02 TH68 02	TH68 15 THS68 15	SW = FW / 2 - 55,1mm GW = SW - 173,4mm SH = FH - 105,2mm GH = SH - 173,4mm

FW= KASA GENİŞLİĞİ / FRAME WIDTH
SW= KANAT GENİŞLİĞİ / SASH WIDTH
GW= CAM GENİŞLİĞİ / GLASS WIDTH

FH= KASA YÜKSEKLİĞİ / FRAME HEIGHT
SH= KANAT YÜKSEKLİĞİ / SASH HEIGHT
GH= CAM YÜKSEKLİĞİ / GLASS HEIGHT